



**BOSCH**



Register your  
new device on  
MyBosch now and  
get free benefits:  
[bosch-home.com/  
welcome](https://bosch-home.com/welcome)

# Fridge-freezer

**KAD..**

<b>bg</b>	Инструкция за монтаж и употреба	Комбинация за охлаждане и замразяване . . 2
<b>hr</b>	Upute o uporabi i o montaži uređaja	Kombinacija hladnjaka i zamrzivača . . . . . 26
<b>ro</b>	Instrucțiuni de utilizare și montaj	Combină frigorifică . . . . . 50
<b>sl</b>	Navodila za uporabo in montažo	Hladilnik z zamrzovalnikom . . . . . 74
<b>sr</b>	Uputstvo za upotrebu i montažu	Kombinacija hlađenja i zamrzavanja . . . . . 98

# Съдържание

<b>Инструкции за безопасност</b> .....	<b>3</b>	<b>Супер замразяване</b> .....	<b>14</b>
Към настоящата инструкция .....	3	Включване на супер замразяване .....	14
Опасност от експлозия .....	3	Изключване на супер замразяване .....	14
Опасност от токов удар .....	3	<b>Размразяване на замразени продукти</b> .....	<b>14</b>
Опасност от изгаряне поради студ .....	3	<b>Отделението за охлаждане</b> .....	<b>15</b>
Опасност от нараняване .....	3	Правила за спазване при съхранение .....	15
Избягване на рискове за деца и застрашени лица .....	4	Спазване на студените зони в отделението за охлаждане .....	15
Общи разпоредби .....	4	Контейнер за плодове и зеленчуци .....	15
Материални щети .....	4	<b>Супер охлаждане</b> .....	<b>15</b>
Тегло .....	4	Включване на супер охлаждане .....	15
<b>Указания за изхвърляне</b> .....	<b>4</b>	Изключване на супер охлаждане .....	15
Изхвърляне на опаковката .....	4	<b>Модул за подаване на лед и вода</b> .....	<b>16</b>
Изхвърляне на стар уред .....	4	Изкарване на вода .....	16
<b>Обхват на доставката</b> .....	<b>5</b>	Ледогенератор .....	16
<b>Поставяне на уреда</b> .....	<b>5</b>	Изкарване на лед .....	16
Транспортиране .....	5	<b>Променливо оформление на вътрешността</b> ...	<b>17</b>
Демонтирайте вратите на уреда .....	5	<b>Функция на алармата</b> .....	<b>17</b>
Място на поставяне .....	5	Аларма на вратата .....	17
Долна повърхност .....	5	<b>Режим ваканция</b> .....	<b>18</b>
Спазване на стайната температура и проветрението .....	6	Включване на режим ваканция .....	18
Монтиране на разделители .....	6	Изключване режим ваканция .....	18
Монтажни размери и тъгъл на отваряне на вратите .....	6	<b>Енергоспестяващ режим</b> .....	<b>18</b>
Закрепване ръкохватка .....	6	Включване на енергоспестяващ режим .....	18
Нивелиране на уреда .....	7	Изключване на енергоспестяващия режим .....	18
Нивелиране врати .....	7	<b>Изключване на уреда и изваждане от експлоатация</b> .....	<b>18</b>
<b>Свързване на уреда</b> .....	<b>8</b>	Изключване на уреда .....	18
Свързванена уреда към водопроводната мрежа	8	Изваждане на уреда от експлоатация .....	18
Електрическо свързване .....	9	<b>Размразяване</b> .....	<b>19</b>
<b>Запознаване с уреда</b> .....	<b>10</b>	Отделение за замразяване .....	19
Поле за управление и индикация .....	11	Отделение за охлаждане .....	19
<b>Включване на уреда</b> .....	<b>12</b>	<b>Почистване на уреда</b> .....	<b>19</b>
<b>Защита от деца</b> .....	<b>12</b>	Начин на работа .....	19
Отмяна блокаж бутони .....	12	Модул за подаване на лед и вода .....	19
Активиране на блокажа на бутоните .....	12	Принадлежности .....	20
<b>Настройка на температурата</b> .....	<b>12</b>	Боравене с контейнера за ледени кубчета .....	20
Отделение за замразяване .....	12	Размразяване .....	21
Отделение за охлаждане .....	12	<b>Смяна на водния филтър</b> .....	<b>22</b>
<b>Полезно съдържание</b> .....	<b>12</b>	Покупка на нов воден филтър .....	22
<b>Камера</b> .....	<b>13</b>	Отстраняване на стария воден филтър .....	22
Купуване на дълбокозамразени продукти .....	13	Монтиране на новия воден филтър .....	22
Контейнери за замразени продукти .....	13	<b>Осветление (LED)</b> .....	<b>23</b>
Използване напълно на обема на камерата .....	13	<b>Спестяване на електроенергия</b> .....	<b>23</b>
Капацитет на замразяване .....	13	<b>Шумове при работа</b> .....	<b>23</b>
<b>Замразяване на пресни хранителни продукти</b> .	<b>13</b>	Напълно нормални шумове .....	23
Опаковане на замразените продукти .....	13	Избягване на шумове .....	23
Трайност на замразените продукти .....	14	<b>Как да отстраняваме сами дребни повреди</b> ...	<b>24</b>
Календар замразяване .....	14	<b>Клиентска служба</b> .....	<b>25</b>
		Поръчка за ремонт и консултация при повреди	25



## Инструкции за безопасност

Този уред отговаря на релевантните предписания за безопасност за електроуреди и е защитен от смущения.

Хладилната верига е проверена за течове.

### Към настоящата инструкция

- Прочетете и спазвайте ръководството за монтаж и употреба. То съдържа важна информация за поставянето, употребата и поддържането на уреда.
- Производителят не носи отговорност, ако Вие не спазвате указанията и предупрежденията в ръководството за монтаж и употреба.
- Запазете всички документи за по-късно използване или за следващ притежател.

### Опасност от експлозия

- Никога не използвайте електрически уреди вътре в уреда (напр. нагреватели, електрически ледогенератори).
- Не съхранявайте продукти със запалими газове (напр. спрейове) и експлозивни вещества в уреда.
- Съхранявайте високопроцентовия алкохол само добре затворен и в изправено положение.
- С изключение на данните от производителя не взимайте допълнителни мерки за ускоряване на размразяването.

### Опасност от токов удар

Неправилните инсталации и ремонти могат да застрашат значително потребителя.

- При поставяне на уреда внимавайте мрежовият проводник да не се захваща или поврежда.
- При повреден мрежови проводник: Уредът веднага да се разкачи от мрежата.
- Не използвайте разклонители, удължители или адаптери.

- Възлагайте ремонт на уреда само от производителя, клиентската служба или подобно квалифицирано лице.
- Използвайте само оригинални части на производителя. За тези части производителят гарантира, че са изпълнени изискванията за безопасност.

### Опасност от изгаряне поради студ

- Никога не поставяйте в устата си замразени продукти веднага след като са били извадени от отделението за замразяване.
- Избягвайте по-дълъг контакт с кожата на замразения продукт, леда и тръбите в камерата.

### Опасност от нараняване

Контейнерите с газирани напитки могат да се пръснат. Не складирайте контейнери с газирани напитки в камерата.



### Опасност от пожар / опасности от хладилен агент

В тръбите на хладилния кръг има малко количество екологичен, но запалим хладилен агент (R600a). Той не вреди на озоновия слой и не повишава парниковия ефект. Ако хладилният агент излезе, може да нарани очите или да се възпламени.

- Не повреждайте тръбите.
- При повреда на тръбите:
- Дръжте далеч огъня и източниците на пламък от уреда.
  - Проветрете помещението.
  - Изключете уреда и издърпайте щепсела.
  - Обадете се на клиентската служба.



### Опасност от пожар

Преносимите разклонители или адаптери могат да се прегреят и да доведат до пожар.

Не поставяйте зад уреда преносими разклонители или адаптери.

## Избягване на рискове за деца и застрашени лица

Застрашени са:

- децата,
- лицата, които са с физически, психически или сензорни ограничения,
- лицата, които нямат достатъчно познания за безопасното използване на уреда.

Мерки:

- Уверете се, че децата и застрашените лица са разбрали опасностите.
- Отговорно за безопасността лице трябва да надзирава децата и застрашените лица при работа с уреда или да ги напътства.
- Позволявайте само на деца над 8 години да ползват уреда.
- При почистване и поддръжка наблюдавайте децата.
- Никога не оставяйте децата да си играят с уреда.

### Опасност от задушаване

- Не давайте на деца опаковката и нейните части.

### Общи разпоредби

- Този уред е предназначен за домашна употреба в частните домакинства и в домашна среда.
- Този уред е за използване на височина до максимум 2000 м над морското равнище.

### Материални щети

За избягване на материални щети:

- Не стъпвайте върху цокъла, телескопичните части или вратите и не се опирайте на тях.
- Пластмасовите части и уплътненията на вратите да са без масло и грес.
- Дърпайте щепсела, а не електрическия кабел.

### Тегло

Уредът е много тежък. Извършвайте монтаж и транспорт на уреда винаги с минимум 2 лица.

## Указания за изхвърляне

### Изхвърляне на опаковката

Опаковката предпазва Вашия уред от транспортни щети. Всички използвани материали са безвредни за околната среда и могат да се рециклират. Моля, помогнете като: Изхвърлите опаковката на определените места на отпадъчни продукти.

За актуалните начини на изхвърляне можете да се информирате при Вашия специализиран търговец или при общинската администрация.

### Изхвърляне на стар уред

Старите уреди не са ненужен отпадък! Чрез екологично изхвърляне могат да се регенерират ценни суровини.



Този уред е обозначен в съответствие с европейската директива 2012/19/ЕС за стари електрически и електронни уреди (waste electrical and electronic equipment – WEEE). Тази директива регламентира валидните в рамките на ЕС правила за приемане и използване на стари уреди.

### Предупреждение

При уреди, подлежащи на изхвърляне

1. Изтеглете щепсела.
2. Отрежете електрическия кабел и изхвърлете заедно с щепсела.
3. Не изваждайте рафтовете и контейнера, за да затрудните влизането на децата вътре!
4. Никога не оставяйте децата да си играят с излязъл от употреба уред.  
Опасност от задушаване!

Охлаждащите уреди съдържат хладилен агент, а в изолацията имат газове. Хладилният агент и газовете трябва да се изхвърлят според предписанията. Тръбите на веригата на хладилния агент не трябва да се повреждат докато не се извърши изхвърляне според предписанията.

## Обхват на доставката

След разопаковането проверете всички части за евентуални транспортни щети. При несъответствия се обръщайте към търговеца, от когото сте закупили уреда или към нашата клиентска служба.

Доставката включва следните части:

- Изправен уред
- Торбичка с монтажни материали
- Воден филтър
- Принадлежности (в зависимост от модела)
- Ръководство за употреба
- Тетрадка за клиентската служба
- Приложение за гаранция
- Информация за разхода на енергия и шумовете

## Поставяне на уреда

### Транспортиране

Уредът е тежък. При транспорт и при монтаж обезопасявайте!

Поради теглото и размерите на уреда и за намаляване на риска от наранявания или щети по уреда, за сигурното поставяне на уреда са нужни поне две лица.

### Демонтирайте вратите на уреда

Когато уредът не преминава през вратите на жилището, вратите на уреда могат да се свалят.

#### Внимание!

Развиването на вратите на уреда може да става само от клиентската служба.

### Място на поставяне

За поставяне е подходящо сухо и проветримо помещение. Мястото на поставяне не бива да е изложено на пряка слънчева светлина и да се намира в близост до източник на топлина, като напр. печка, отоплително тяло и др. Когато поставянето до източник на топлина е неизбежно, използвайте подходяща изолираща плоскост или спазвайте следните минимални разстояния до източника на топлина:

- До електрически или газови печки 3 см.
- До печки на нафта или въглища 30 см.

При монтаж до друг охлаждащ или замразяващ уред е нужно странично минимално разстояние от 25 мм, за да се избегне образуването на кондензна вода.

Ако уредът се вгражда над бленда или шкаф, то трябва да се предвиди луфт от 30 мм, за да може уредът да се изтегли от нишата при нужда.

Загретият въздух от задната страна на уреда трябва да може да се изтегли необезпокояван.

### Долна повърхност

#### Внимание!

Уредът е много тежък.

Подът върху мястото на поставяне не бива да поддава, евентуално го подсилете.

За да могат да се отворят вратите до упор, при поставяне в ъгъл или ниша трябва да се спазват страничните минимални разстояния (→ Глава „Монтажни размери“).

Ако дълбочината до съседната кухненска мебел е над 60 см, страничните минимални разстояния трябва да се спазват, за да се използва пълния ъгъл на отваряне на вратите (→ Глава „Ъгъл на отваряне на вратите“).

## Спазване на стайната температура и проветрението

### Стайна температура

Климатичният клас е посочен върху типовата табелка. Той указва в рамките на какви стайни температури уредът може да се използва. Типовата табелка се намира отдясно в хладилното отделение.

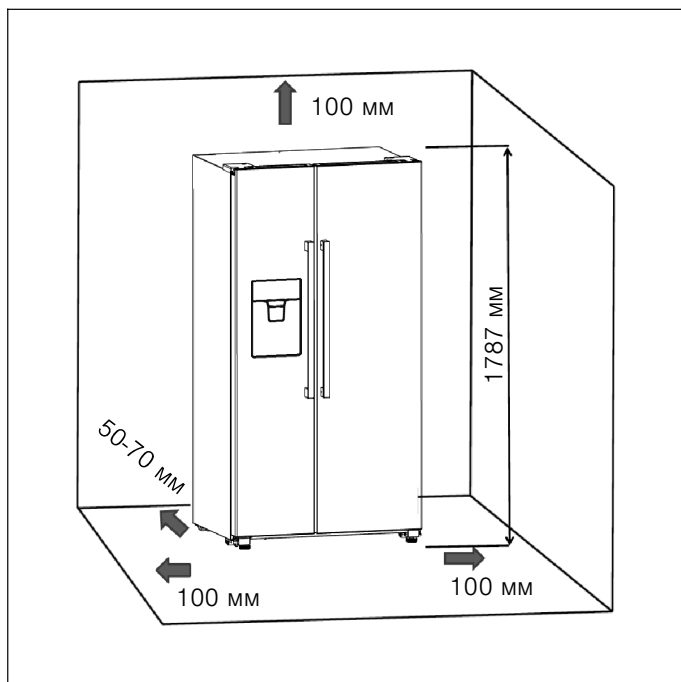
Климатичен клас	Допустима стайна температура
SN	+10 °C до 32 °C
N	+16 °C до 32 °C
ST	+16 °C до 38 °C
T	+16 °C до 43 °C

### Указание:

Уредът е напълно функционален в рамките на стайните температури за посочения климатичен клас. Ако уредът от климатичен клас SN се използва при по-ниски стайни температури, повредите по уреда не са възможни до температура от +5 °C.

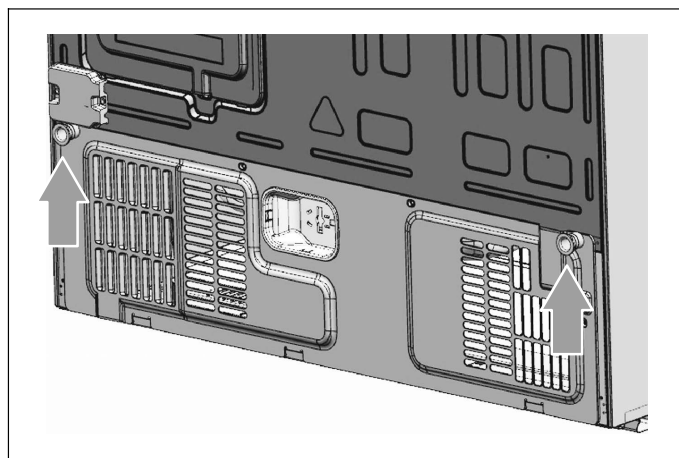
### Проветрение

Добро проветрение около уреда е нужно. Загретият въздух трябва да може да се изтегли необезпокояван. Хладилната машина иначе трябва да работи по-силно. Това увеличава разхода на ток. Ето защо трябва да има достатъчно свободно място около уреда. Препоръка: 50 до 70 мм отзад до стената, минимум 100 мм от горната страна и минимум 100 мм странично до стената с достатъчно свободно място отпред, за да може да се отваря вратата на камерата на до 130°, а вратата на хладилника до 135°.

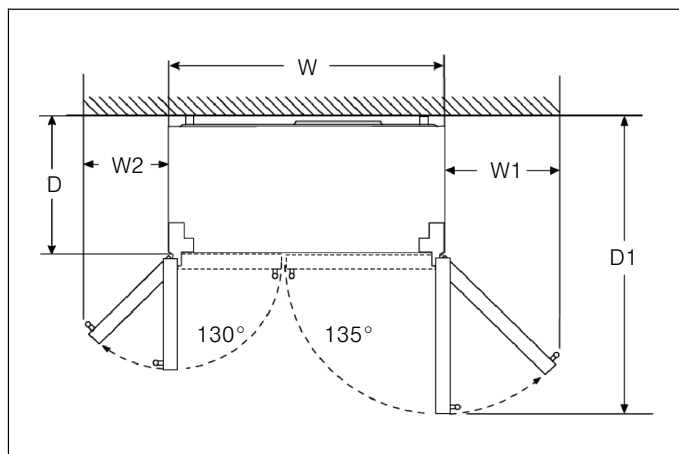


## Монтиране на разделители

Отстранете двата винта с помощта на отвертка. Извадете разделителите от плика и ги закрепете с винтовете от задната страна на уреда. Така се спазва минималното разстояние до стената.



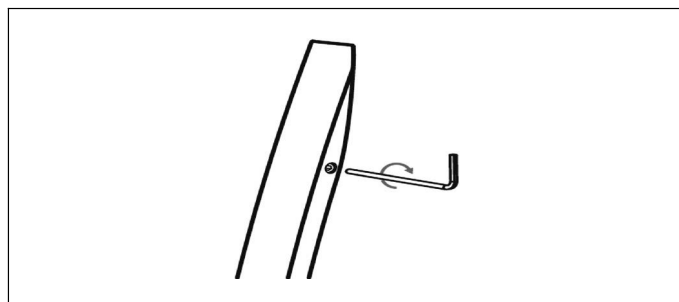
## Монтажни размери и ъгъл на отваряне на вратите



W	W1	W2	D	D1
908 мм	418 мм	277 мм	628 мм	1171 мм

## Закрепване ръкохватка

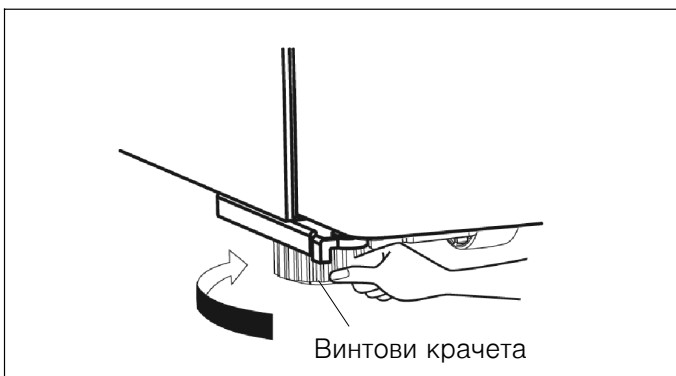
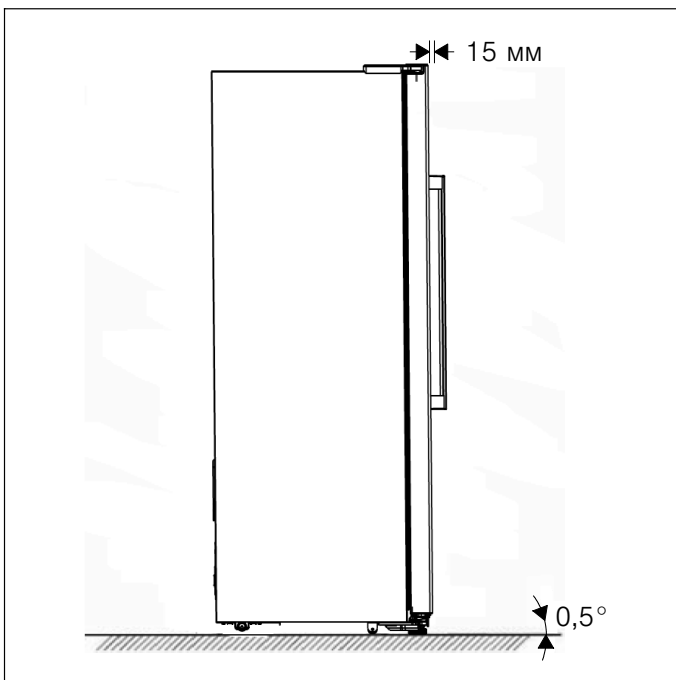
Моля, проверете ръкохватките на уреда преди да го използвате. Ако дръжка е хлабава, затегнете по часовника с шестостенен ключ.



## Нивелиране на уреда

За да може уредът да функционира безупречно, той трябва да се нивелира с нивелир.

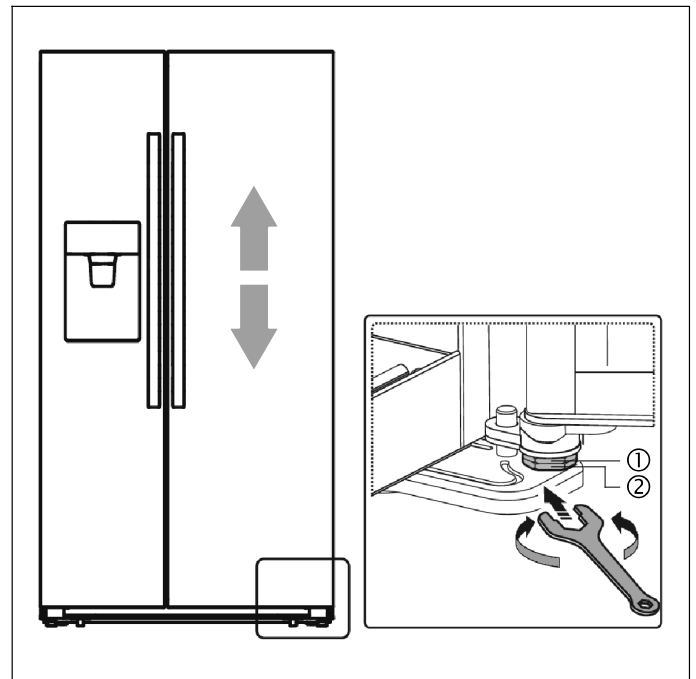
- За достатъчно нивелиране и проветрение в долната задна зона на уреда трябва евентуално да се преместят винтовите крачета.
- За да се затварят сами вратите, чрез въртене на винтовите крачета наклонете назад горната страна на около 15 мм, респ. 0,5°.
- Помислете за завинтване нависоко на винтовите крачета, ако искате да премествате уреда, така че да се търкаля свободно.
- Ролките са фиксирани и трябва да се използват само за движения напред и назад. При странични движения подът и ролките могат да се повредят.
- Наново нивелирайте уреда след смяна на мястото.



## Нивелиране врати

Ако вратите не са на еднаква височина, вратата на хладилника може да се адаптира с гаечен ключ.

Само вратата на хладилника може да се регулира.



За да повдигнете вратата на хладилника, завъртете гайката (1) обратно на часовника.

За да свалите вратата на хладилника, завъртете гайката (1) по часовника.

Ако вратата е правилно нивелирана, фиксирайте с гайката (2).

## Свързване на уреда

Уредът трябва да се монтира и свързва от специалист съгласно приложеното монтажно ръководство.

Отстранете транспортните обезопасявания на рафтовете и контейнерите едва след монтажа на уреда.

Свързвайте водата винаги преди електричеството.

Наред със законово предписаните национални предписания трябва да се спазват условията за свързване на местните електроснабдителни дружества.

След поставянето на уреда изчакайте минимум 1 час преди въвеждане на уреда в експлоатация. По време на транспортиране може да се стигне до това, наличното в компресора масло да се отложи в хладилната система.

Преди първото въвеждане в експлоатация почистете уреда отвътре (→ Глава „Почистване на уреда“).

### Свързванена уреда към водопроводната мрежа

Свържете уреда към водопровод за питейна вода. Уредът може да се свързва само към линията за студена вода.

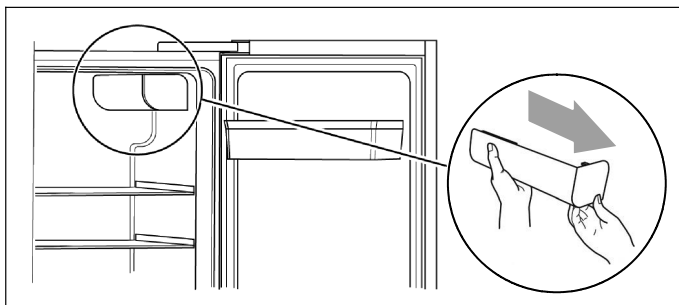
- Минимално налягане: 2 бара
- Максимално налягане: 8 бара

Обърнете се към санитарен отдел, ако не сте сигурни как да се проверява наличното налягане на водата.

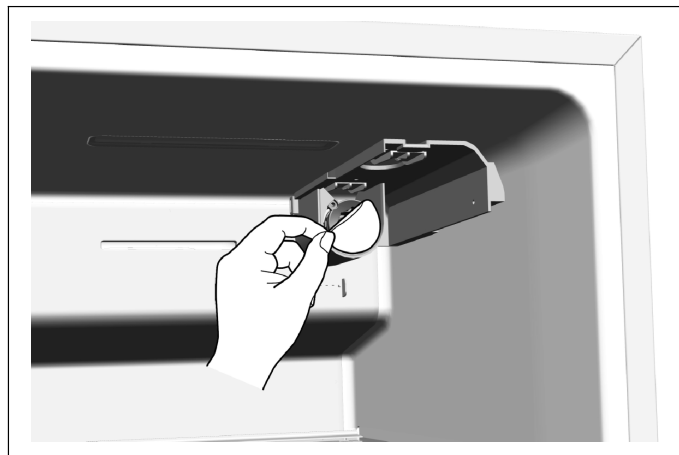
#### Инсталиране на водния филтър

При доставка водният филтър е опакован в един от ограничителите за хладилника.

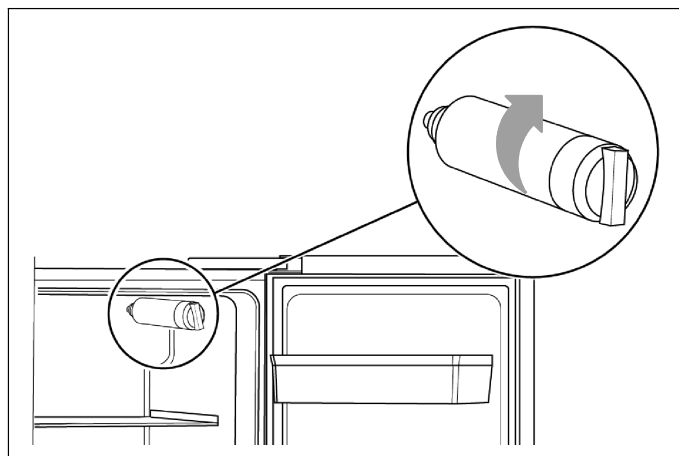
1. Извадете от опаковката водния филтър. Приложените указания съдържат информация за водния филтър. Съхранявайте ги за по-късна употреба.



2. Отворете хладилната врата колкото се може по-широко и отстранете капака на филтъра, като го изтеглите бавно.



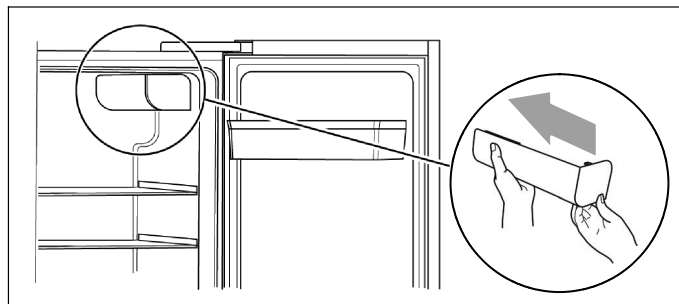
3. Отстранете защитното фолио върху цокъла на водния филтър.



4. Завийте водния филтър по часовника и се уверете, че филтърът е здраво в основата.

#### ⚠ Предупреждение

При неправилна инсталация може да се стигне до неправилно функциониране или излизане на вода.



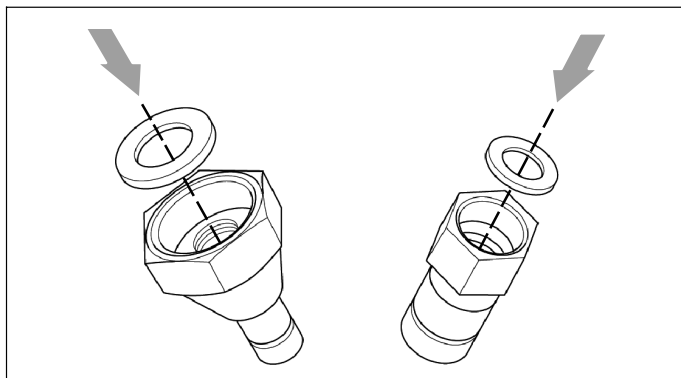
5. Поставете обратно капака на филтъра като леко го избутате.



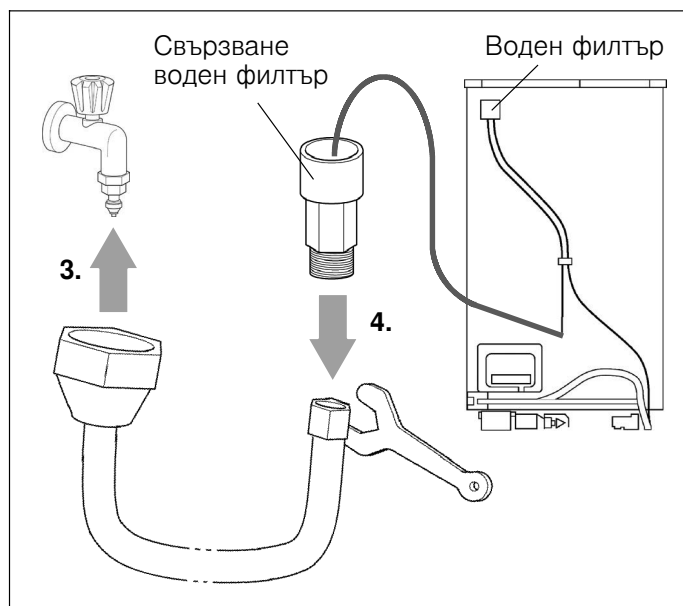
## Инсталация на водния маркуч

Използвайте доставения свързващ маркуч.

1. Извадете от плика с монтажен материал двата уплътнителни пръстена.



2. Поставете пръстените в свързванията на маркуча.



3. Свържете маркуча на ръка към водопроводния кран.
4. Другата част на маркуча с помощта на гаечен ключ свържете с водния филтър.

## Проверете свързването за плътност

### ⚠ Предупреждение – Опасност от течове и щети от вода!

- След отваряне на крана проверете всички свързвания за плътност. При теч веднага спрете водата и затегнете свързването.
- Не огъвайте и не извивайте много водопроводните маркучи.
- Правете извивки с водопроводния маркуч, за да може уредът да се премества от стената.

### Указание:

След успешно свързване промийте водопроводите с изкарване на няколко купи вода. Водата да се изкара според ръководството за употреба. Тъй като във водопровода и във водния резервоар има още въздух, това трае няколко секунди.

## Електрическо свързване

### ⚠ Предупреждение – Опасност от електрически удар!

Ако дължината на мрежовия кабел не е достатъчна, в никакъв случай не използвайте разклонители или удължител. Свържете се с клиентската служба за алтернативи.

За свързване на уреда е нужен фиксирано монтиран контакт.

Контактът трябва да е близо до уреда и след поставянето на уреда да е свободно достъпен.

Уредът съответства на клас за безопасност I. Уредът трябва да се свърже чрез инсталиран според предписанията контакт със защитен проводник към променлив ток 220-240 V/50 Hz. Контактът трябва да е обезопасен с бушон 10-A до 16-A или по-висок клас.

При уреди, които ще се използват извън Европа, трябва да се провери дали посочените напрежение и вид на тока отговарят на стойностите на Вашата електрическа мрежа. Типовата табелка се намира отдясно отдолу в уреда. Евентуално необходимата смяна на електрически кабел може да става само от специалист.

### ⚠ Предупреждение

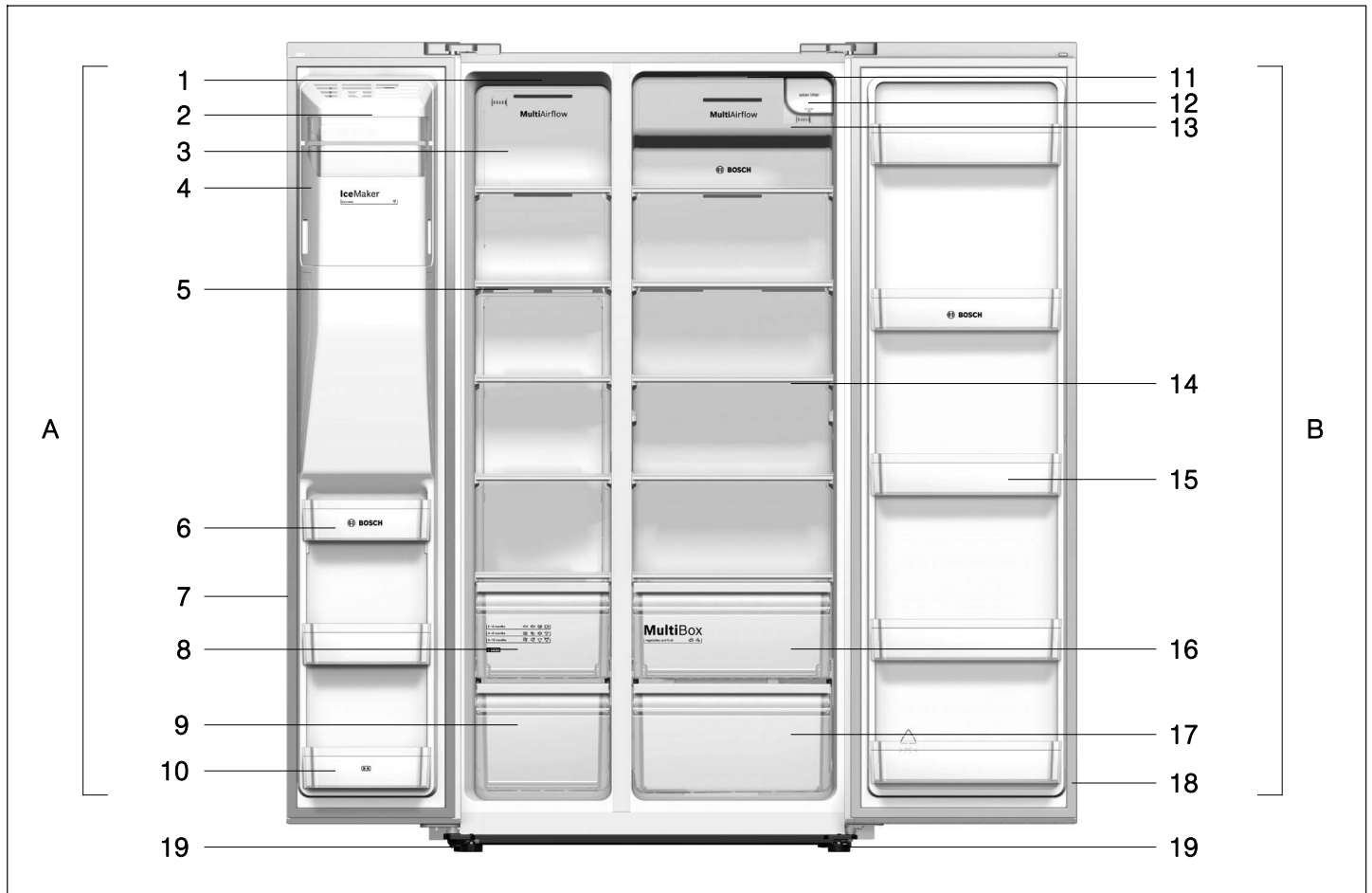
Уредът в никакъв случай не бива да се свързва към електронни устройства за пестене на енергия.

За използване на нашите уреди могат да се използват синусоидни и мрежови инвертори. Мрежовите инвертори се използват при фото-волтаични съоръжения, които се свързват директно към публичната електрическа мрежа. При изолирани приложения (напр. върху кораби или планински хижи), които нямат директно свързване към публичната електрическа мрежа, трябва да се използват синусоидни инвертори.

# Запознаване с уреда

## Указание:

Поради текущите промени по нашите продукти Вашият уред може леко да се различава от това указание. Функциите и употребата обаче остават еднакви.



### A Камера

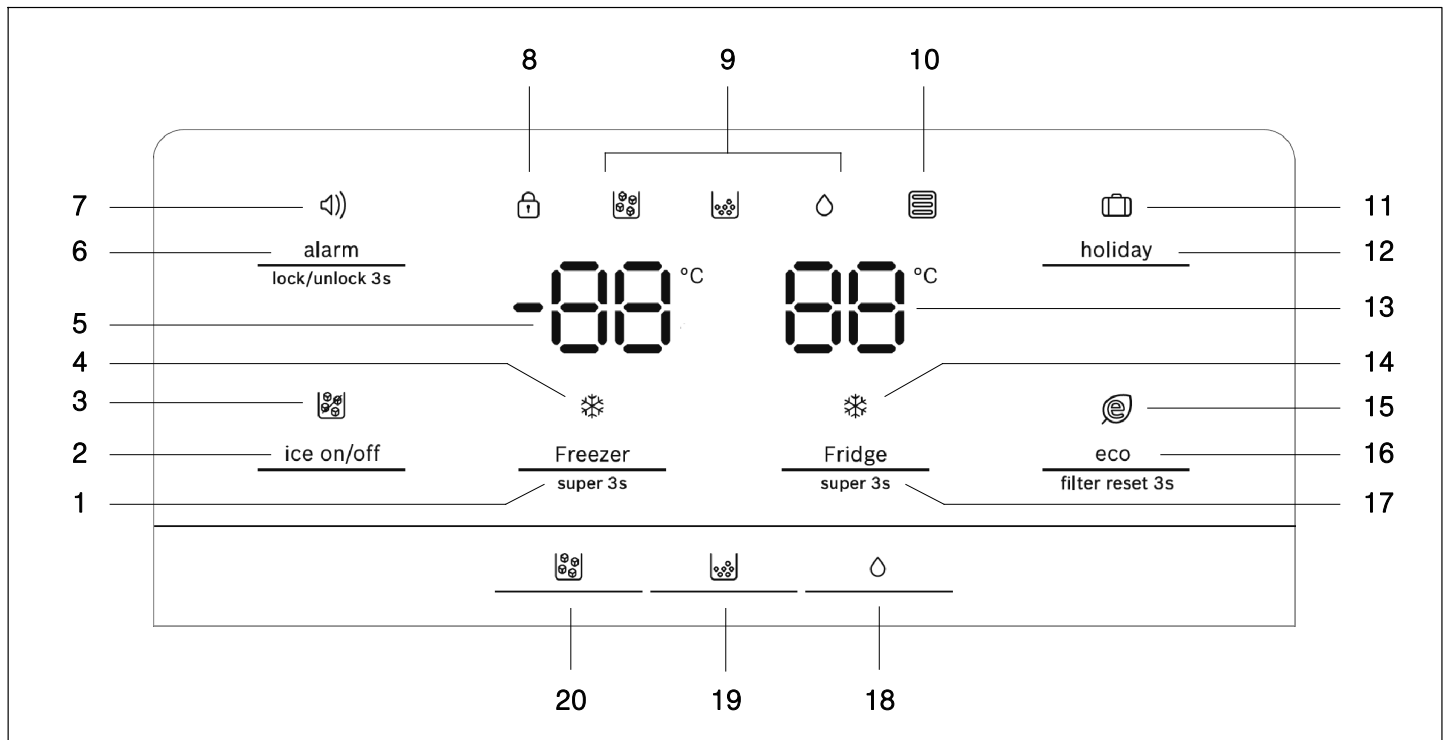
- 1 LED осветление камера
- 2 Преден капак ледогенератор
- 3 Капак проветрение камера
- 4 Контейнер за ледени кубчета компонент
- 5 Отделение в камерата
- 6 Ограничител камера
- 7 Уплътнение врата камера
- 8 Горен контейнер замразени продукти
- 9 Долен контейнер замразени продукти
- 10 Ограничител камера (2-звездно отделение)

### B Хладилно отделение

- 11 LED осветление хладилно отделение
- 12 Воден филтър (под капака)
- 13 Капак проветрение хладилно отделение
- 14 Рафт в хладилно отделение
- 15 Ограничител хладилно отделение
- 16 Контейнер за плодове и зеленчуци
- 17 Долен контейнер хладилно отделение
- 18 Уплътнение врата хладилно отделение
- 19 Винтови крачета

## Поле за управление и индикация

Полето за управление и индикация върху вратата се състои от 2 зони на индикация за температури, индикации за различни режими на работа и 9 функционални бутона.



- |   |   |
|---|---|
| <p>1 Бутон „Freezer / super 3s“<br/>За настройка на температурата на камерата.</p> <p>2 Бутон „ice on/off“<br/>За включване/изключване на ледогенератора.</p> <p>3 Индикация  (ice off)<br/>Свети ако ледогенераторът е изключен.</p> <p>4 Индикация  (супер замразяване)<br/>Свети ако функцията супер замразяване е активна.</p> <p>5 Температурна индикация за камерата</p> <p>6 Бутон „alarm / lock/unlock 3s“<br/>За прекъсване на аларма на врата.<br/>За включване/изключване на блокажа на бутоните и функцията за диспенсер (защита от деца).</p> <p>7 Индикация  (аларма)<br/>Свети при аларма за врата.</p> <p>8 Индикация  (блокаж на бутоните)<br/>Свети когато защитата от деца е активна.</p> <p>9 Индикация на режима на работа за подаване на лед/вода:<br/> Режим на работа Ледени кубчета е активен.<br/> Режим на работа Натрошен лед е активен.<br/> Режим на работа Вода е активен.</p> <p>10 Индикация  (воден филтър)<br/>Ако индикацията мига, водният филтър трябва да се смени<br/>(→ Глава „Смяна воден филтър“).</p> | <p>11 Индикация  (holiday)<br/>Свети, ако режимът ваканция е активен.</p> <p>12 Бутон „holiday“<br/>За включване/изключване на режим ваканция.</p> <p>13 Температурна индикация за хладилното отделение</p> <p>14 Индикация  (супер охлаждане)<br/>Свети ако функцията супер охлаждане е активна.</p> <p>15 Индикация  (eco)<br/>Свети, ако режимът за пестене на енергия е активен.</p> <p>16 Бутон „eco / filter reset 3s“<br/>За включване/изключване на режима за пестене на енергия.<br/>За нулиране на индикацията за водния филтър след смяна на филтъра.</p> <p>17 Бутон „Fridge / super 3s“<br/>За настройка на температурата на хладилното отделение.</p> <p>18 Поставяне на бутон <br/>Подаване на лед/вода на работен режим Вода.</p> <p>19 Поставяне на бутон <br/>Подаване на лед/вода на работен режим Натрошен лед.</p> <p>20 Поставяне на бутон <br/>Подаване на лед/вода на работен режим Ледени кубчета.</p> |
|---|---|

## Включване на уреда

При включване на уреда светва фоновото осветление на индикациите на полето за управление и индикация. Всички индикации светват за 3 секунди и зумерът прозвучава. Ако не се натисне бутон и вратите са затворени, фоновото осветление угасва след 60 секунди.

Предварително настроените температури се достигат едва след няколко часа. През това не поставяйте хранителни продукти в уреда.


Фабрично се препоръчват следните температури:

- Камера: -18 °C
- Хладилно отделение: +4 °C


### Указание:

След включване на уреда защитата от деца е изключена.


## Защита от деца

Ако индикацията  свети, бутоните са блокирани и модулът за лед/вода е деактивиран.

### Отмяна блокаж бутони

Натиснете бутона „alarm / lock/unlock 3s“ за 3 секунди, за да отмените блокажа на бутоните и да активирате модула за лед/вода. Индикацията  угасва.

### Активиране на блокажа на бутоните

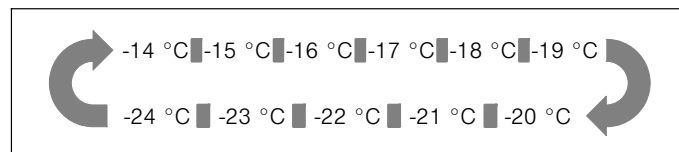
Натиснете бутона „alarm / lock/unlock 3s“ за 3 секунди, за да блокирате бутоните и да деактивирате модула за лед/вода. Индикацията  светва.

## Настройка на температурата

### Отделение за замразяване

Температурата на камерата може да се настройва от -14 °C до -24 °C. Ние препоръчваме настройка от -18 °C.

След отмяна на блокажа на бутоните температурната настройка е активна. Натиснете бутона „Freezer / super 3s“, за да настроите температурата според нужното между -14 °C и -24 °C. Съответната стойност се показва в следната последователност на дисплея.

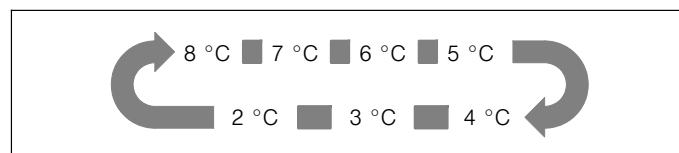


### Отделение за охлаждане

Температурата в хладилника може да се настройва от +2 °C до +8 °C. Ние препоръчваме настройка от +4 °C.

Чувствителните храни не бива да се съхраняват на по-топло от +4 °C.

След отмяна на блокажа на бутоните температурната настройка е активна. Натиснете бутона „Freezer / super 3s“, за да настроите температурата според нужното между 8 °C и 2 °C. Съответната стойност се показва в следната последователност на дисплея.



## Полезно съдържание

Даните за полезното съдържание ще откриете във Вашия уред на типовата табелка (→ Глава „Клиентска служба“).

## Камера

Използване на камерата

- За съхраняване на дълбоко замразени продукти.
- За генериране на ледени кубчета.
- За замразяване на хранителни продукти.

### Внимание!

Не оставяйте бутилките за по-дълго от нужното в камерата, те могат да се счупят при замръзване.

### Указание:

Внимавайте вратата на отделението за замразяване да е винаги правилно затворена! При отворена врата замразените продукти се размразяват и в отделението за замразяване се образува бързо лед. Освен това: Налице е ненужен разход на енергия поради високата консумация на електричество!

След затваряне на камерата възниква вакуум, който причинява шум. Изчакайте две до три минути докато се изравни вакуумът.

## Купуване на дълбокозамразени продукти

- Опаковката не бива да се поврежда.
- Съблюдавайте срока на годност.
- Температурата във фризера за продажба трябва да е  $-18^{\circ}\text{C}$  или по-ниска.
- Транспортирайте дълбокозамразените продукти по възможност в хладилна чанта и ги поставете бързо в отделението за замразяване.

## Контейнери за замразени продукти

Контейнерите за замразени продукти са монтирани върху телескопични шини и могат да поемат големи количества продукти.

За изваждане на контейнера за замразени продукти изтеглете напред и повдигнете от релсите. Преди това извадете замразените продукти.

След изваждането на контейнера за замразени продукти отново вкарайте докрай релсите.

## Използване напълно на обема на камерата

Ако не се нуждаете от лед, можете да изключите ледогенератора и вместо контейнера за ледени кубчета да използвате рафта за врата (→ Глава „Почистване на уреда“).

## Капацитет на замразяване

Данни за капацитета на замразяване ще откриете на типовата табелка.

## Замразяване на пресни хранителни продукти

За замразяване използвайте само пресни и безупречни хранителни продукти.

За да се запазят възможно най-добре хранителните стойности, аромата и цвета, зеленчуците трябва да се бланшират преди замразяването.

При патладжаните, чушките, зукините и аспержите бланширане не е необходимо.

Литература за замразяването и бланширането ще откриете в книжарниците.

### Указание:

Замразяваните хранителни продукти да не се докосват до вече замразени такива.

- За замразяване са подходящи: Печива, риба и морски дарове, месо, дивеч, птици, зеленчуци, плодове, билки, яйца без черупки, млечни продукти като сирене, масло и извара, готови ястия и остатъци от храна като супи, яхнии, варено месо и риба, ястия с картофи, суфлета и сладки ястия.
- За замразяване не са подходящи: сортове зеленчуци, които обичайно се консумират сурови, като например зелена салата или репички, яйца с черупки, грозде, цели ябълки, круши и праскови, твърдо сварени яйца, кисело мляко, пресечено мляко, кисела сметана, сметана, фреш и майонеза.

## Опаковане на замразените продукти

Опаковайте херметично хранителните продукти, за да не загубят те вкуса си или да не изсъхнат.

1. Поставете хранителните продукти в опаковката.
2. Изкарайте въздуха.
3. Затворете плътно опаковката.
4. Напишете върху опаковката съдържанието и датата на замразяване.

### Подходяща опаковка:

Пластмасово фолио, лентово фолио от полиетилен, алуминиево фолио, кутии за замразяване.

Тези продукти можете да откриете в специализираната търговска мрежа.

### Неподходяща опаковка:

Опаковъчна хартия, пергаментова хартия, целофан, торби за смет и използвани хартиени торби за покупка.

### Подходящо за затваряне:

Гумени пръстени, пластмасови скоби, връвчици, устойчиво на студ тиксо и др. подобни.

Торбичките и лентовото фолио от полиетилен могат да се залепят с уред за лепене на фолио.

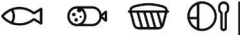



## Трайност на замразените продукти

Трайността зависи от вида на хранителните продукти.

При температура от -18 °C:

- Рибa, салам, готови ястия, печива:  
до 6 месеца
- Сирене, птици, месо:  
до 8 месеца
- Зеленчуци, плодове:  
до 12 месеца

## Календар замразяване

2 – 6 months	
4 – 8 months	
6 – 12 months	
	

За да избегнете намаляване на качеството на замразения продукт, не превишавайте срока. Срокът зависи от вида на замразения продукт. Числата при символите посочват допустимия срок в месеца за продукта.

Спазвайте при обичайни дълбокозамразени храни датата на производство и срока на годност.

## Супер замразяване

Хранителните продукти трябва възможно най-бързо да се замразят изцяло, за да се запазят витамините, хранителните стойности, външния вид и вкуса.

Уредът работи постоянно когато супер замразяването е включено. Температурите в камерата са много по-ниски от нормален режим.

Няколко часа преди поставянето на пресни хранителни продукти включете супер замразяването, за да избегнете нежелано покачване на температурата.

Ако трябва да се използва капацитета на замразяване според типовата табелка, включете супер замразяването 24 часа преди поставянето на свежите продукти в камерата.

По-малките количества хранителни продукти (до 2 кг) можете да замразявате и без супер замразяване.

## Включване на супер замразяване

Натиснете бутона „Freezer / super 3s“ за 3 секунди, за да включите функцията супер замразяване.

Индикацията \* (супер замразяване) светва и като температура в камерата се показва „-24 °C“.

## Изключване на супер замразяване

Натиснете бутона „Freezer / super 3s“, за изключване на функцията супер замразяване.

Когато супер замразяването е изключено, угасва индикацията \* (супер замразяване). Уредът автоматично превключва на настроената преди супер замразяване температура.

### Указание

- След 52 часа супер замразяване автоматично се изключва.
- Активиране на режима за ваканция или пестене на енергия изключва функцията супер замразяване.

## Размразяване на замразени продукти

Според вида и целта на употреба можете да избирате между следните възможности:

- при стайна температура
- в хладилника
- в електрическа фурна, с/без вентилатор за горещ въздух
- в микровълнова

### Внимание!

Не замразявайте повторно разтопените или размразени продукти.

Едва след преработката в готово ястие (варено или печено) те могат да се замразят отново.

Макс. срок на съхранение на замразените продукти не бива да се използва повторно.

## Отделението за охлаждане

Отделението за охлаждане е идеалното място за съхранение за месо, салам, риба, млечни продукти, яйца, готови храни и печива.

### Правила за спазване при съхранение

- Съхранявайте пресни, неповредени хранителни продукти. Така качеството и свежестта се запазват за по-дълго.
- При готови продукти и насипно опаковани продукти спазвайте посочения от производителя срок на годност.
- За да запазите аромата, цвета и свежестта, опаковайте добре хранителните продукти или ги подреждайте покрити. Така се избягва предаване на вкуса и оцветяване на пластмасовите части в отделението за охлаждане.
- Първо оставете топлите ястия и напитки да се охладят и след това ги поставете в уреда.

#### Указание:

Избягвайте контакт между хранителните продукти и задната стена. В противен случай се затруднява циркулацията на въздуха.

Хранителните продукти или опаковките биха могли да замръзнат за задната стена.

### Спазване на студените зони в отделението за охлаждане

Посредством циркулацията на въздуха в отделението за охлаждане възникват зони с различна температура:

- Най-студената зона е между контейнера за зеленчуци и горния стъклен рафт.

#### Указание:

Съхранявайте в най-студената зона над контейнера за зеленчуци чувствителните храни (напр. риба, салам, месо).

- Най-топлата зона е до вратата най-отгоре.

#### Указание:

В най-топлата зона съхранявайте напр. кашкавал и масло. Кашкавалът така може да доразвие аромата си, а маслото остава годно за мазане.

## Контейнер за плодове и зеленчуци

Контейнерът е монтиран върху телескопични релси и служи за съхраняване на плодове и зеленчуци.

За изваждане на контейнера изтеглете напред и повдигнете от релсите. Преди това извадете всички храни.

След изваждането на контейнера отново вкарайте докрай релсите.

#### Указание

- Чувствителните към студа плодове (напр. ананас, банан, папая и цитрусови плодове) и зеленчуци (напр. патладжани, краставици, зукини, чушки, домати и картофи) трябва да се съхраняват за оптимално запазване на качеството и аромата си извън хладилника при температури от около +8 °C до +12 °C.
- Според количеството и продуктите в контейнера за зеленчуци може да се образува конденз. Отстранете конденза със суха вода.

## Супер охлаждане

При супер охлаждането хладилникът се охлажда възможно най-много.

Включете супер охлаждането напр.

- преди поставянето на големи количества хранителни продукти.
- за бързо охлаждане на напитки.

### Включване на супер охлаждане

Натиснете бутона „Fridge / super 3s“ за 3 секунди, за да включите функцията супер охлаждане.

Индикацията ✱ (супер охлаждане) светва и като температура в хладилника се показва „2 °C“.

### Изключване на супер охлаждане

Натиснете бутона „Fridge / super 3s“, за изключване на функцията супер охлаждане.

Когато супер охлаждането е изключено, угасва индикацията ✱ (супер охлаждане).

Уредът автоматично превключва на настроената преди супер охлаждане температура.




#### Указание

- След 3 часа супер охлаждане автоматично се изключва.
- Активиране на режима за ваканция или пестене на енергия изключва функцията супер охлаждане.

## Модул за подаване на лед и вода

Според нуждата могат да се изкарват:

- охладена вода
- ледени кубчета
- натрошен лед

Видът лед или вода можете да изберете чрез натискане на бутона  (ледени кубчета),  (натрошен лед) или  (вода).

### Предупреждение

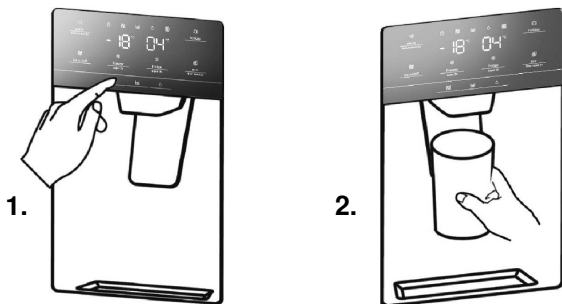
- Не използвайте чупливи съдове за изкарване на вода или лед – опасност от нараняване при счупване на стъкло!
- Не бъркайте в отвора за изкарване – опасност от нараняване от ножа за раздробяване!



### Указание:

Модулът за лед и вода не функционира докато вратата на камерата е отворена или защитата от деца е активна.

## Изкарване на вода

Водата от уреда за вода е охладена като за пиене. Ако искате по-студена вода, преди наливането допълнително сложете няколко ледени кубчета в чашата.



1. Натиснете бутона , за да настроите подаването на лед/вода на работен режим вода. Индикацията  свети ако режимът за вода е активен.
2. Притиснете чашата към лоста на модула. Водата престава да тече когато отнемете чашата от лоста.  
Не отстранявайте веднага чашата докрай, а изчакайте 2 до 3 секунди под модула, за да избегнете пръски.

### Указание:


Ако няма вода или водата се подава бавно, проверете дали водният филтър не е запушен и трябва да се смени (→ Глава „Смяна водния филтър“).

## Ледогенератор

Когато отделението за замразяване е достигнало температурата си, водата протича в ледогенератора и замръзва в отделенията под формата на ледени кубчета. Когато ледените кубчета са готови, те автоматично се вкарват в контейнера за ледени кубчета.

### Изключване на ледогенератора

За пестене на вода и енергия ледогенераторът може да се изключва, ако не е нужен лед.

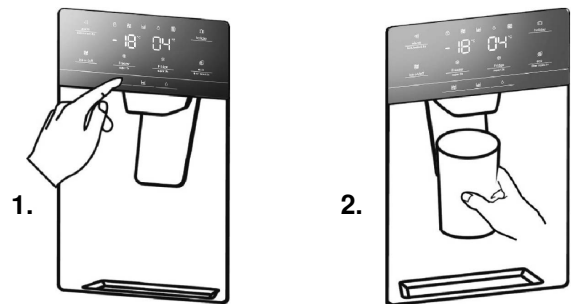
За изключване или включване на ледогенератора натиснете бутона „ice on/off“. Индикацията  (ice off) свети, ако ледогенераторът е изключен.




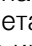
**Указание:** „ice on/off“ касае само ледогенераторът, а не модула за пускане на лед/вода.

### Изпразване на контейнера за ледчета

Ако за по-дълго време няма да се взима лед, ледените кубчета могат да замръзнат едно към друго в контейнера. В този случай извадете контейнера и го изпразнете (→ Глава „Почистване на уреда“).

## Изкарване на лед



1. Натиснете бутона  или , за да настроите подаването на лед/вода на работен режим ледени кубчета или натрошен лед. Съответната индикация  или  светва, ако избраният режим е активен.
2. Притиснете подходяща чаша към лоста на модула. Вземете съда от лоста, ако е напълнен до половината. Иначе ледът на изхода може да прелее от съда или да блокира изхода. Не отстранявайте веднага съда докрай, а изчакайте 2 до 3 секунди под модула, за да избегнете пръски.

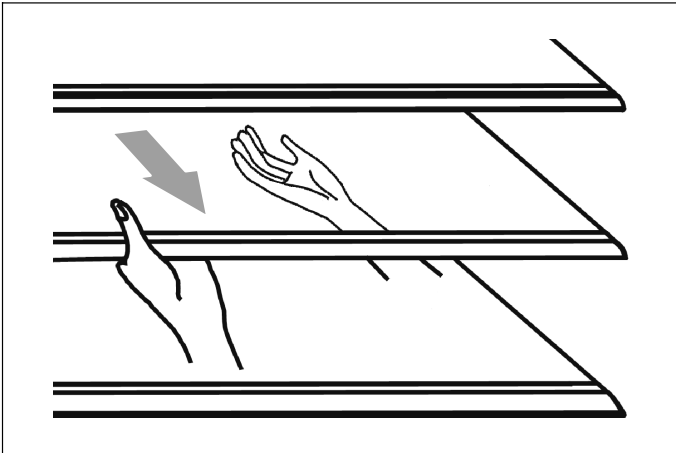
### Указание

- След превключване от ледени кубчета на натрошен лед в модула може да има още цели ледени кубчета или части от тях. Те ще се изкарат при първите порции натрошен лед.
- След превключване от натрошен лед на ледени кубчета може да има още малко натрошен лед в модула. Той ще се изкара с първите ледени кубчета.
- Лед в нормален режим да не се взима за повече от 1 минута непрекъснато, за да се избегне прегряване на мотора на трошача.

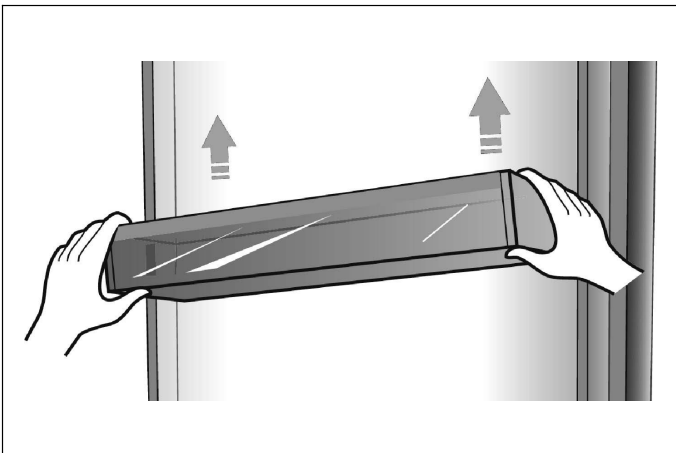


## Променливо оформление на вътрешността

Отделението за охлаждане е оборудвано с 5 стъклени рафта и няколко различни отделения, които са подходящи за съхраняване на яйца, консервни кутии, бутилки и опаковани храни. При нужда могат да се поставят на различна височина. Преди изваждане на отделенията извадете всички хранителни продукти, за да избегнете разсипване.



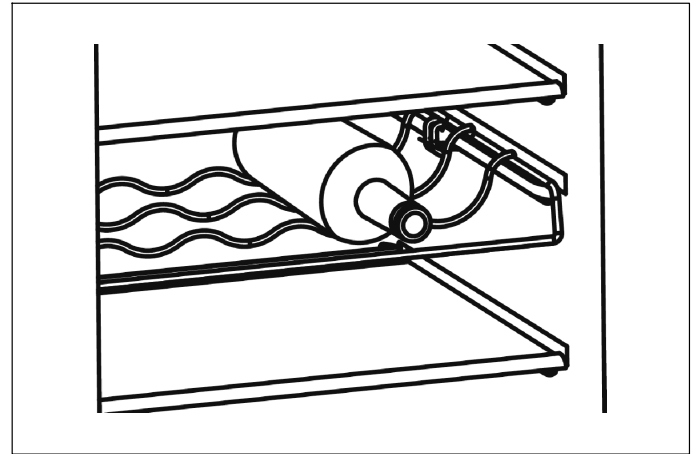
- За отстраняване на рафт го изтеглете внимателно напред докато рафтът се освободи от водачите.
- При повторно поставяне на рафта се уверете, че няма пречка зад него и внимателно избутайте рафта на позицията му.



- Повдигнете ограничителя и след това го свалете.

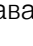
Рафтът за бутилки (опция) служи за складиране на вино и други напитки в бутилки.

**Указание:** При изваждане на бутилките процедирайте внимателно.



- Рафтът може да се сваля за почистване или за пестене на място.

## Функция на алармата

При аларма светва индикацията  и прозвучава зумер.

**Указание:** Трикратен зумер при мигаща индикация за воден филтър показва нужна смяна на водния филтър (→ Глава „Смяна воден филтър“).

### Аларма на вратата

Ако вратата на камерата или хладилника остане отворена за повече от две минути, алармата на вратата се включва.

При алармата на вратата зумерът прозвучава 3x на минута и след 10 минути автоматично престава.

За пестене на енергия трябва да избягвате да оставяте уреда при употреба отворен за по-дълго време.

Чрез затваряне на вратата алармата се изключва.

При отворена врата алармата може чрез натискане на бутона „alarm / lock/unlock 3s“ да се прекъсне, ако защитата от деца не е активна.

## Режим ваканция


При по-дълго отсъствие режимът Ваканция е най-добрият избор. В този режим температурата в хладилника се настройва на 15 °C и температурата в камерата на -18 °C за намаляване разхода на енергия.

**Важно:** Не съхранявайте през това време храни в хладилника.

**Указание:** По време на отсъствие подаването на вода да се спира.

### Включване на режим ваканция


Натиснете бутона „holiday“, за да включите режим ваканция.

Индикацията  (holiday) светва и като температура в хладилника се показва „15 °C“.

**Указание:** В режим ваканция ледогенераторът се изключва автоматично.

### Изключване режим ваканция

Натиснете бутона „holiday“, за да деактивирате режима ваканция.


Ако режимът ваканция е изключен, индикацията  (holiday) в полето угасва. Уредът превключва автоматично на преди това настроената температура.

## Енергоспестяващ режим

Енергоспестяващият режим може да Ви помогне да редуцирате разхода на енергия. Той настройва температурата в хладилника на 6 °C и температурата в камерата на -17 °C.


### Включване на енергоспестяващ режим

Натиснете бутона „eco / filter reset 3s“, за включване на енергоспестяващия режим.

Индикацията  (eco) светва ако енергоспестяващият режим е активен.

## Изключване на енергоспестяващия режим

Натиснете бутона „eco / filter reset 3s“, за деактивиране на енергоспестяващия режим.

Ако енергоспестяващият режим е изключен индикацията  (eco) в полето угасва.

Уредът превключва обратно на преди това настроената температура.

## Изключване на уреда и изваждане от експлоатация

### Изключване на уреда

Изтеглете щепсела или изключете бушона.

Компресорът изключва.

#### Внимание!

Ако уредът е бил изключен твърде дълго, ледът в контейнера се стопява и изтича вода от уреда по земята. За да избегнете това, контейнерът трябва да се изпразни (→ Глава „Почистване на уреда“).

**Указание:** Защитата от деца и функциите супер замразяване и супер охлаждане не се запазват, ако уредът се изключи.

### Изваждане на уреда от експлоатация

Ако няма да използвате уреда за по-дълго време:

1. Извадете всички хранителни продукти от уреда.
2. Спрете подаването на вода.
3. Изкарайте остатъчната питейна вода.
4. Изтеглете щепсела.
5. Свалете водния филтър.

#### Указание:

Преди въвеждането в експлоатация на уреда инсталирайте нов воден филтър.

6. Почистете уреда отвътре и изпразнете контейнера за ледени кубчета (→ Глава „Почистване на уреда“).
7. Оставете отворени вратите на уреда, за да избегнете образуване на миризма.

## Размразяване

### Отделение за замразяване

Чрез напълно автоматичната система NoFrost в отделението за замразяване не се образува лед. Размразяване вече не е необходимо.

### Отделение за охлаждане

Размразяването се извършва автоматично.

Кондензната вода преминава през отвора в купа на изпарителя отзад на уреда.

## Почистване на уреда

### Предупреждение

Никога не почиствайте уреда с пароструйка!

### Внимание!

- Не използвайте средства за почистване или разтворители, съдържащи пясък, хлор или киселина.
- Не използвайте жулеци или драскащи гъби. Върху металните повърхности може да се образува корозия.
- Не използвайте остри предмети, за да отстранявате скрежта от хладилника.
- Никога не почиствайте рафтовете и контейнера в съдомиялна машина. Частите могат да се деформират!

### Начин на работа

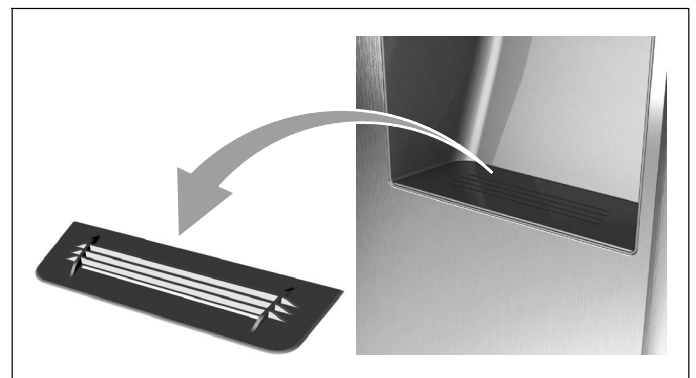
1. Изтеглете щепсела или изключете бушона.
2. Извадете замразените продукти и ги съхранете на студено място.
3. Изчакайте докато слойт скреж се размрази.
4. Почистете уреда с мека кърпа, хладка вода и рН неутрално почистващо средство. Водата не бива да прониква в осветлението.
5. Избършете уплътнението на вратата само с чиста вода и след това подсушете добре.
6. След почистване отново включете уреда. Вътрешността трябва да е напълно суха, преди да пхнете щекера и да включите уреда.
7. Отново поставете замразените продукти.

### Модул за подаване на лед и вода

- Не теглете лоста. Пружината на лоста може да се повреди или да се счупи.

### Водоуловителната купа и решетката да се почистят

Разсипаната вода се събира в поставката за събиране на вода.



- За почистване на водоуловителната купа и цедката може да се извади.

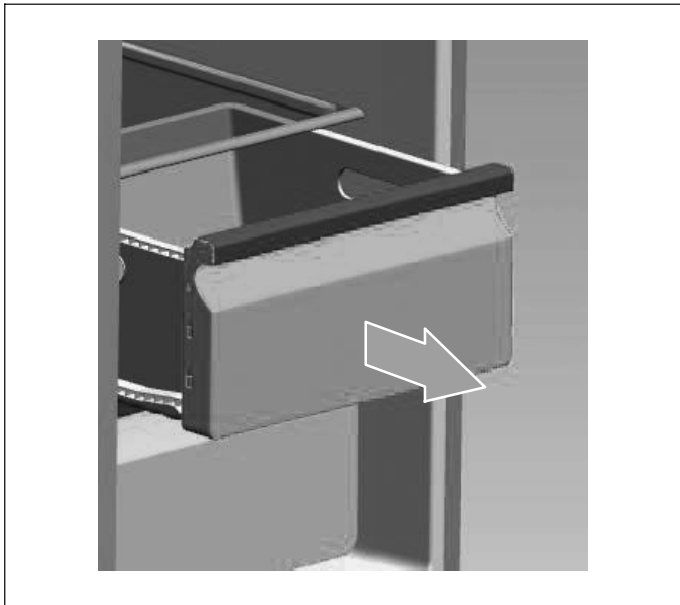
## Принадлежности

За почистване всички променливи части на уреда могат да се вадят (→ Глава „Променливо оформление на вътрешността“).

### Указание:

За изваждане и почистване на контейнерите отворете вратите докрай на 90°.

### Сваляне на контейнерите



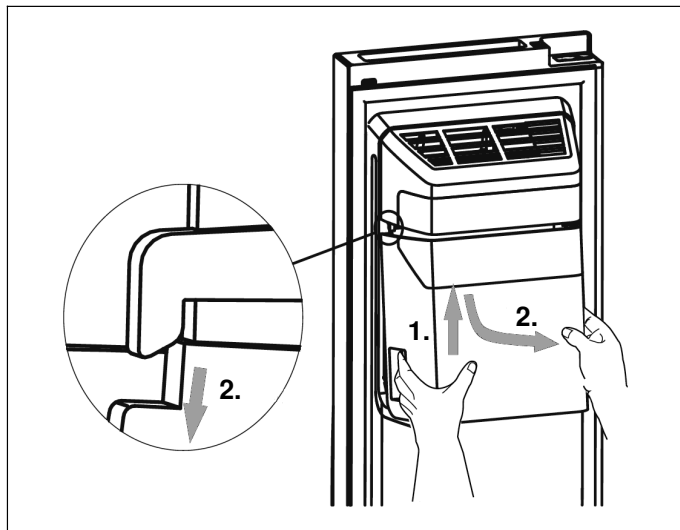
- Изтеглете докрай контейнера, чрез повдигане освободете от стойката и извадете.

При поставяне сложете контейнера върху телескопичните релси и го пхнете вътре. Контейнерът се фиксира чрез натискане надолу.

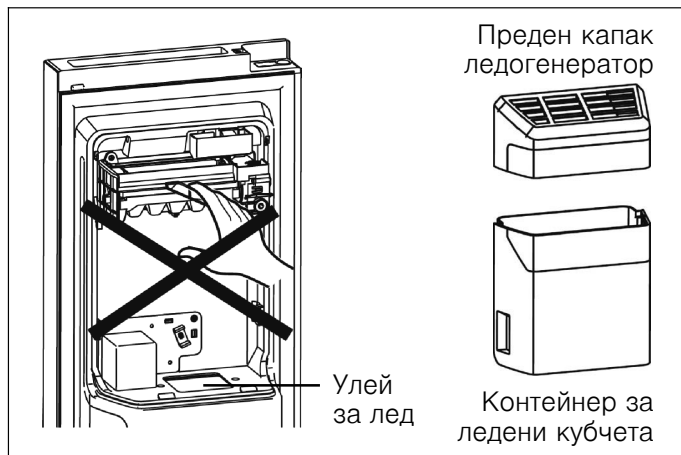
## Боравене с контейнера за ледени кубчета

### Сваляне на контейнера за ледени кубчета

За почистването или в случай на нужда от лед контейнерът за ледени кубчета може да се извади.



1. Контейнерът се хваща за дръжката и се избутва нагоре.
2. Бавно изтеглете, за да избегнете щети.



### ⚠ Предупреждение

Не пъхайте пръст, ръка или неподходящи предмети в улей за лед или в ледогенератора. Това може да доведе до наранявания или материални щети.

**Указание:** Има водопровод към ледогенератора. Не разглобявайте сами цялата система за захранване с вода. Това трябва да става само от квалифицирани лица.

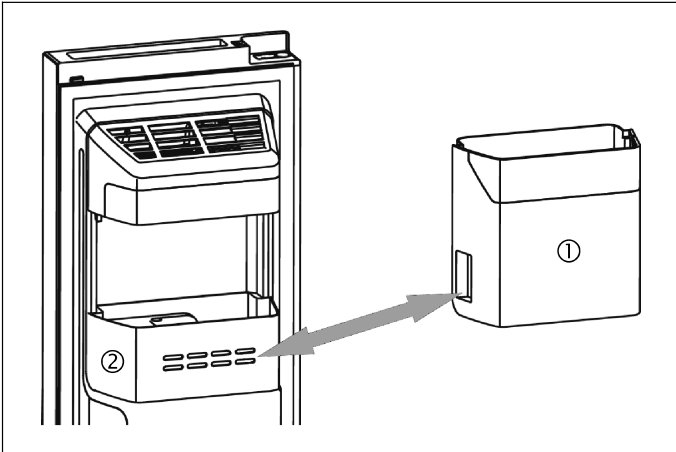
### Изпразване на контейнера за ледени кубчета и почистване

Контейнерът за ледени кубчета трябва да се изпразни, ако ледените кубчета са замръзнали едно за друго или дълго време няма да се изкарва лед и ако уредът е изключен.

За почистване избършете с мек почистващ препарат, добре изплакнете и подсушете.

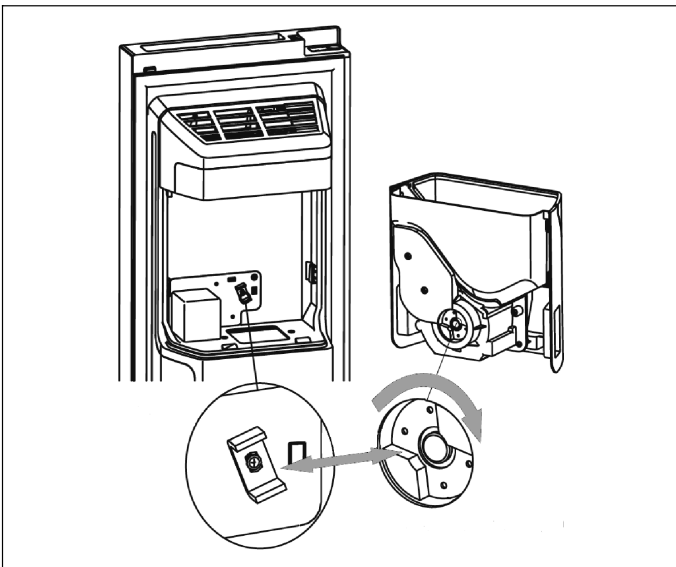
Не използвайте остри или агресивни почистващи препарати или разтворители.

### Смяна на контейнера за ледени кубчета

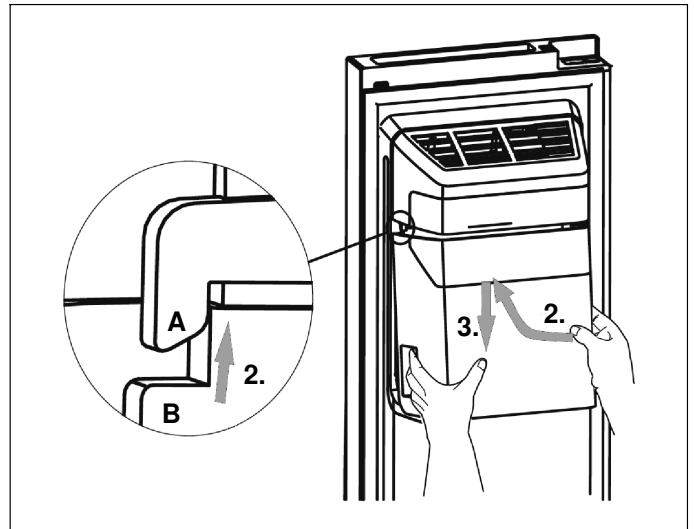


Ако не е нужен лед, ледогенераторът може да се изключи и вместо контейнера за ледени кубчета (1) да се използва ограничителя за врата (2), за да имате повече място в камерата.

### Монтиране на контейнера за ледени кубчета



1. Уверете се, че двата куплунга са на подходящ ъгъл един спрям одруг, за да влезнат един в друг. При нужда завъртете куплунга на контейнера за ледени кубчета така, че да пасне на куплунга на мотора.



2. Контейнерът се хваща за дръжката и се избутва нагоре. При това се уверете, че контейнерът за ледени кубчета (B) от двете страни е фиксиран в скобите (A) на ледогенератора.
3. Изтеглете контейнера за ледени кубчета надолу и проверете за здраво закрепване.

### Размразяване

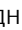
Въпреки че уредът се размразява автоматично, може по вътрешните стени на камерата да се образува скреж, ако вратата се отваря често или стои твърде дълго отворена.

Ако слойт скреж е твърде дебел, изчакайте докато храните станат малко и процедирайте както следва:

1. Наличните храни и рафтове извадете, изтеглете щепсела и оставете отворени вратите. За ускоряване на размразяването добре проветрявайте помещението.
2. Когато процесът се прекрати, уредът да се почисти както е описано по-горе.

## Смяна на водния филтър

Водният филтър по правило трябва да се сменя на всеки 6 месеца, за да се гарантира възможно най-добро качество на водата.

След като са били изкарани около 4000 л вода (обичайна консумация за 6 месеца), индикацията за водния филтър  мига и зумерът прозвучава три пъти, за да укаже нужната смяна на филтъра.

### Указание:

Ако няма вода или водата се подава бавно, проверете дали водният филтър не е запушен и трябва да се смени. Някои области имат твърде високо съдържание на варовик във водата, поради което филтърът се запушва по-бързо.

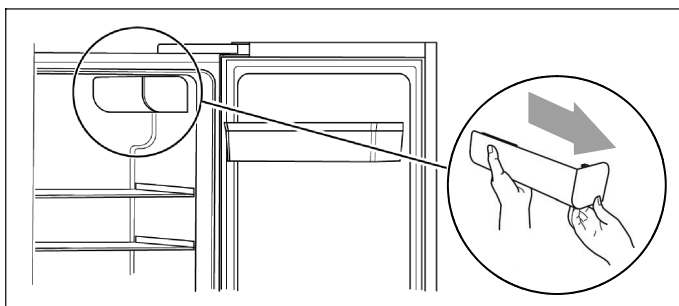
### Покупка на нов воден филтър

Първо трябва да се купи нов филтър. Можете да набавите новия филтър при търговеца, при който сте купили Вашия уред или при клиентската служба. Моля, внимавайте за същия тип филтър, за да може филтърът в уреда да се използва правилно.

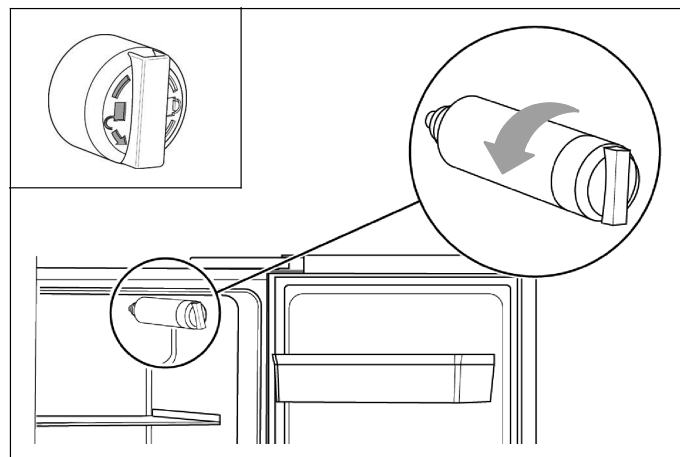
### Отстраняване на стария воден филтър

#### Указание

- Спрете подаването на вода, преди да свалите филтъра.
- При смяна на филтъра може малко вода да изтече от филтъ и тръбите. Уловете водата в купа и избършете изтеклата евентуално вода.



1. Отворете хладилната врата колкото се може по-широко и отстранете капака на филтъра, като го изтеглите бавно.

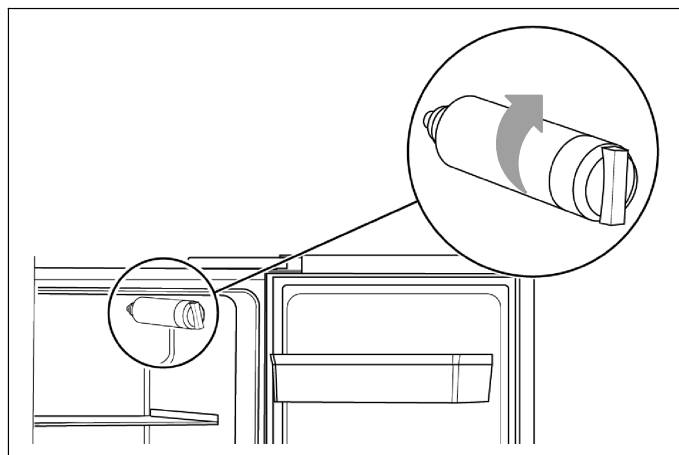


2. Развийте стария воден филтър обратно на часовника (вж. маркировката върху филтъра) и го свалете.

### Предупреждение – Опасност от материални щети

Не изтегляйте водния филтър със сила.

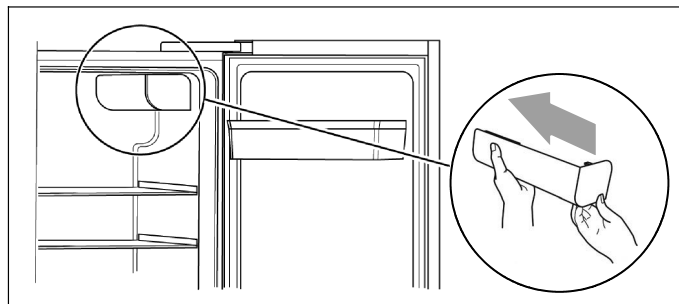
### Монтиране на новия воден филтър



1. Завийте новия воден филтър по часовника и се уверете, че филтърът е здраво в основата.

### Предупреждение

При неправилна инсталация може да се стигне до неправилно функциониране или излизане на вода.



2. Поставете обратно капака на филтъра като леко го избутате.
3. След успешна смяна на филтъра нулирайте индикацията за филтър за вода като натиснете бутона „eco / filter reset 3s“ за три секунди.

## Осветление (LED)

Вашият уред е снабден с LED осветление, което не изисква поддръжка.

Ремонтите по това осветление могат да се извършват само от клиентската служба или от оторизирани специалисти.

## Спестяване на електроенергия

- Поставете уреда в сухо и проветрявано помещение. Уредът не трябва да се излага на пряка слънчева светлина или да е в близост до източник на топлина (напр. отоплително тяло, печка).
- Отворите за проветрение и вентилация на уреда да не се затварят.
- Първо оставете топлите хранителни продукти и напитки да се охладят и след това ги поставете в уреда.
- Поставете замразените продукти за размразяване в отделението за охлаждане и използвайте студата от замразените продукти за охлаждане на хранителните продукти.
- Отваряйте уреда за колкото се може по-кратко време.
- Внимавайте вратата на отделението за замразяване да е винаги правилно затворена.
- Разполагането на принадлежностите няма влияние върху енергийната консумация на уреда.
- За пестене на вода и енергия ледогенераторът може да се изключва, ако не е нужен лед.

## Шумове при работа

### Напълно нормални шумове

- Шумове при работа на компресора.
- Шумове при движение на въздух от малкия мотор на вентилатора в хладилното отделение или други области.
- Гъргореци шумове, подобни на вряща вода.
- Чукащ шум при автоматично размразяване.
- Щракане преди компресорът да стартира.
- Шумове когато ледогенераторът пуска в контейнера ледени блокчета.
- Ако бутонът  $\odot$  се натисне, водната помпа стартира и докато работи, има слаб шум.

### Избягване на шумове

#### Уредът не е нивелиран

Нивелирайте уреда с помощта на нивелир. За тази цел използвайте винтовите крачета или подложете нещо.

#### Уредът опира в други уреди

Преместете уреда от допиращите се мебели или уреди.

#### Контейнерът или рафтовете се клатят или се захващат

Проверете изваждащите се честа и евентуално ги поставете отново.

#### Бутилките или съдовете се докосват

Леко раздалечете бутилките или съдовете един от друг.

## Как да отстраняваме сами дребни повреди

Преди да се обадите на клиентската служба:

Проверете дали не можете сами да отстраните повредата с помощта на следните указания.

Трябва сами да поемете разходите за консултация с клиентската служба – включително и през периода на гаранцията!

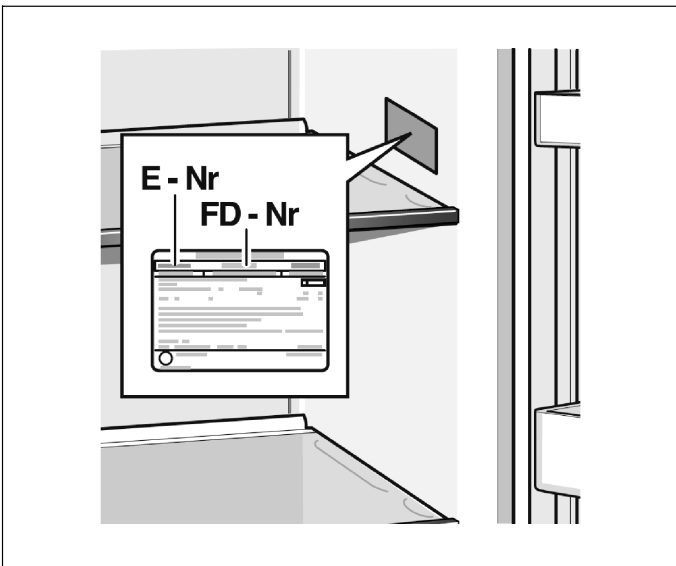
Повреда	Възможна причина	Отстраняване
Уредът не функционира	Щепселът не е пъхнат правилно.	Проверете дали щепселът е правилно пъхнат.
	Бушонът е изключен или е дефектен.	Проверете бушона, при нужда го сменете.
	Спиране на тока.	Проверете електрозахранването.
	Твърде ниска температура на околната среда.	Опирайте да решите проблема с намаляване на настроената температура.
	Нормално е уредът по време на автоматичния процес на размразяване да не работи или малко след включване на уреда, за да защити компресора.	
Миризми от вътрешността	Вътрешността е замърсена.	Почистете вътрешността.
	Някои храни, контейнери или опаковки причиняват миризми.	
Моторът работи постоянно	<p>Нормално е често да се чуват шумове от мотора. При следните обстоятелства моторът трябва да работи по-често:</p> <ul style="list-style-type: none"> <li>■ Температурата е настроена по-ниско от нужното.</li> <li>■ Преди малко е вкарано голямо количество топли храни в уреда.</li> <li>■ Температурата на околната среда е твърде висока.</li> <li>■ Вратите са били твърде дълго отворени или са често пъти отваряни.</li> <li>■ След въвеждането в експлоатация или при изключен за по-дълго уред.</li> </ul>	
Във вътрешността се образува слой скреж	Изходите за въздух са покрити; недостатъчно проветрение; вратата не е правилно затворена.	Уверете се, че изходите за въздух не са запушени от храни и че храните са така поставени, че да се гарантира достатъчно проветрение. Проверете дали вратата е правилно затворена. За отстраняване на скрежа: → Глава „Почистване на уреда“.
Твърде топла температура в уреда	Възможно е вратите да са били твърде дълго или често отваряни; или вратите да са задържани отворени поради пречка; или уредът да е бил с недостатъчно място от страни, отдолу или отгоре.	Вратите да не се отварят ненужно или за повече от нужното; проверете свободното място около уреда.
Вратите се затварят трудно	Уредът не е наклонен на ок. 15 мм назад. Нещо във вътрешността пречи на затварянето на вратите.	Проверете наклона и при нужда чрез завъртане на винтовите крачета коригирайте. Проверете вътрешността и отстранете пречката.
Осветлението не функционира	LED осветлението се е изключило автоматично, защото вратата е твърде дълго отворена. LED осветлението е дефектно.	Затворете вратата и отново я отворете, за да включите пак осветлението. Възложете смяна на LED осветлението → Глава „Осветление (LED)“.



Повреда	Възможна причина	Отстраняване
Вода капе по пода	Купата на изпарителя отдолу от задната страна на уреда не е равна или изпускателната тръба не е правилно позиционирана над нея или е запушена. Свързването за вода е неуплътнено. Ледът в контейнера за ледчета е разтопен, защото уредът е бил без ток.	Купата на изпарителя и изпускателната тръба от задната страна да се проверят. Проверете свързването за вода и затегнете свързванията. Проверете контейнера за ледчета и при нужда го изпразнете.
Водоподаващият модул не функционира	Няма свързване за вода или подаването е прекратено. Свързващият маркуч е извит или усукан. Водният филтър не е правилно инсталиран или е запушен. Водният резервоар поради ниската температура в хладилника е замръзнал. Защитата от деца е активна или вратата на камерата не е затворена.	Проверете водопровода и крана. Проверете водния филтър. Леко увеличете температурата в хладилника. Деактивирайте защитата от деца. Затворете вратата на камерата.
Не може да се вземе лед	След инсталацията са нужни няколко часа докато камерата достигне температурата си и ледените кубчета могат да се генерират. Няма свързване за вода или подаването е прекратено. Водният филтър не е правилно инсталиран или е запушен. Ледените кубчета са замръзнали в контейнера или са захванати на изхода. Ледогенераторът е изключен.	Проверете водопровода и крана. Проверете водния филтър. Проверете изкарването. Проверете контейнера за ледчета и при нужда го изпразнете. Включете ледогенератора.

## Клиентска служба

В телефонния указател или в списъка с клиентски служби ще намерите служба в близост до вас. Моля, посочете на клиентската служба номера на изделието (E-Nr.) и заводския номер (FD) на уреда. Тези данни ще намерите върху фирмената табелка.



Моля помогнете ни чрез посочване на номера на изделието и на производствения номер, за да избегнем ненужни пътувания. С това Вие спестявате допълнителни разходи.

## Поръчка за ремонт и консултация при повреди

Данните за контакт за всички страни ще намерите в приложения списък с клиентски служби.

# Kazalo

<b>Sigurnosne napomene</b> .....	<b>27</b>	<b>Odmrzavanje zamrznutih namirnica</b> .....	<b>38</b>
O ovim uputama .....	27	<b>Prostor za hlađenje</b> .....	<b>39</b>
Opasnost od eksplozije .....	27	Pripazite kod skladištenja .....	39
Opasnost od električnog udara .....	27	Pridržavanje zona hlađenja u prostoru za hlađenje	39
Opasnost od opekline zbog hladnoće .....	27	Ladica za voće i povrće .....	39
Opasnost od ozljeda .....	27	<b>Super hlađenje</b> .....	<b>39</b>
Izbjegavanje opasnosti za djecu i osobe s oštećenjem .....	28	Uključivanje super hlađenja .....	39
Opće odredbe .....	28	Isključivanje super hlađenja .....	39
Materijalne štete .....	28	<b>Dispenser za led i vodu</b> .....	<b>40</b>
Težina .....	28	Uzimanje vode .....	40
<b>Upute za zbrinjavanje</b> .....	<b>28</b>	Ledomat .....	40
Zbrinjavanje ambalaže .....	28	Uzimanje leda .....	40
Zbrinjavanje starog uređaja .....	28	<b>Varijabilno opremanje unutrašnjosti</b> .....	<b>41</b>
<b>Opseg isporuke</b> .....	<b>29</b>	<b>Funkcija alarma</b> .....	<b>41</b>
<b>Postavljanje uređaja</b> .....	<b>29</b>	Alarm vrata .....	41
Transport .....	29	<b>Način rada godišnjeg odmora</b> .....	<b>42</b>
Skidanje vrata uređaja .....	29	Uključivanje načina rada godišnjeg odmora .....	42
Mjesto postavljanja .....	29	Isključivanje načina rada godišnjeg odmora .....	42
Podloga .....	29	<b>Način uštede energije</b> .....	<b>42</b>
Pridržavanje temperature prostorije i prozračivanja	30	Uključivanje načina uštede energije .....	42
Montaža razmačnika .....	30	Isključivanje načina uštede energije .....	42
Mjere za postavljanje i kut otvaranja vrata .....	30	<b>Isključivanje i stavljanje uređaja u stanje mirovanja</b> .....	<b>42</b>
Pričvrščivanje ručke .....	30	Isključivanje uređaja .....	42
Izravnavanje uređaja .....	31	Stavljanje uređaja u stanje mirovanja .....	42
Izravnavanje vrata .....	31	<b>Odmrzavanje</b> .....	<b>43</b>
<b>Priključivanje uređaja</b> .....	<b>32</b>	Prostor za zamrzavanje .....	43
Priključivanje uređaja na vodovodnu mrežu .....	32	Prostor za hlađenje .....	43
Električni priključak .....	33	<b>Čišćenje uređaja</b> .....	<b>43</b>
<b>Upoznavanje uređaja</b> .....	<b>34</b>	Način postupanja .....	43
Upravljačka i kontrolna ploča .....	35	Dispenser za led i vodu .....	43
<b>Uključivanje uređaja</b> .....	<b>36</b>	Oprema .....	44
<b>Zaštita za djecu</b> .....	<b>36</b>	Rukovanje posudom za led .....	44
Isključivanje zaključavanja tipki .....	36	Odmrzavanje .....	45
Aktiviranje zaključavanja tipki .....	36	<b>Zamjena filtra za vodu</b> .....	<b>46</b>
<b>Namještanje temperature</b> .....	<b>36</b>	Kupnja novog filtra za vodu .....	46
Prostor za zamrzavanje .....	36	Vađenje starog filtra za vodu .....	46
Prostor za hlađenje .....	36	Stavljanje novog filtra za vodu .....	46
<b>Korisna zapremina</b> .....	<b>36</b>	<b>Osvjetljenje (LED)</b> .....	<b>47</b>
<b>Prostor za zamrzavanje</b> .....	<b>37</b>	<b>Ušteda energije</b> .....	<b>47</b>
Kupovanje zamrznute hrane .....	37	<b>Buka koja se stvara pri radu uređaja</b> .....	<b>47</b>
Ladice za zamrznute namirnice .....	37	Uobičajena buka .....	47
Potpuno korištenje zapremine zamrzivača .....	37	Izbjegavanje zvukova .....	47
Zapremina zamrzivača .....	37	<b>Kako sami možete ukloniti manje smetnje</b> .....	<b>48</b>
<b>Zamrzavanje svježih namirnica</b> .....	<b>37</b>	<b>Servisna služba</b> .....	<b>49</b>
Pakiranje zamrznutih namirnica .....	37	Nalog za popravak i savjetovanje u slučaju smetnji	49
Rok trajanja zamrznutih namirnica .....	38		
Kalendar zamrzavanja .....	38		
<b>Super zamrzavanje</b> .....	<b>38</b>		
Uključivanje super zamrzavanja .....	38		
Isključivanje super zamrzavanja .....	38		

## Sigurnosne napomene

Ovaj uređaj u skladu je s odgovarajućom sigurnosnom odredbom za električne uređaje i zaštićen je od radiosmetnji.

Ispitana je nepropusnost rashladnog kruga.

### O ovim uputama

- Pročitajte i slijedite upute za postavljanje i uporabu. One sadrže važne informacije o postavljanju, uporabi i održavanju uređaja.
- Proizvođač ne jamči ako ste zanemarili upute i upozorenja u uputama za postavljanje i uporabu.
- Sačuvajte svu dokumentaciju za kasniju uporabu ili za sljedećeg korisnika.

### Opasnost od eksplozije

- Nikada ne koristite druge električne uređaje unutar hladnjaka (npr. grijače, električne ledomate).
- Ne pohranjujte proizvode sa zapaljivim pogonskim plinom (npr. sprejeve) niti eksplozivne materijale u uređaju.
- Visokopostotni alkohol hermetički zatvorite i čuvajte u uspravnom položaju.
- Osim uputa proizvođača, nemojte poduzimati nikakve dodatne mjere ubrzavanja otapanja.

### Opasnost od električnog udara

Nestručno postavljanje ili popravak može ozlijediti korisnika.

- Pri postavljanju uređaja pazite da se mrežni priključni kabel ne zaglavi ili ošteti.
- U slučaju oštećenog mrežnog priključnog kabela: Odmah isključite uređaj iz električne mreže.
- Ne upotrebljavajte višestruke utičnice, produžne kabele ili adaptere.
- Popravak uređaj prepustite proizvođaču, servisnoj službi ili sličnoj kvalificiranoj osobi.
- Upotrebljavajte samo originalne dijelove proizvođača. S takvim dijelovima proizvođač jamči ispunjavanje sigurnosnih zahtjeva.

### Opasnost od opekline zbog hladnoće

- Zamrznute namirnice nikada ne stavljajte u usta odmah nakon vađenja iz pretinca za zamrzavanje.
- Izbjegavajte dulji kontakt kože sa zamrznutim namirnicama, ledom i cijevima u pretincu za zamrzavanje.

### Opasnost od ozljeda

Boce s gaziranim pićima mogu prsnuti. U pretincu za zamrzavanje ne čuvajte boce s gaziranim pićima.

### Opasnost od požara / opasnosti zbog rashladnog sredstva

U cijevima rashladnog kruga prolazi manja količina ekološki neškodljivog, ali zapaljivog rashladnog sredstva (R600a). Ne oštećuje ozonski sloj i ne povećava efekt staklenika. U slučaju istjecanja rashladnog sredstva postoji opasnost od ozljede oka ili zapaljenja rashladnog sredstva.

- Nemojte oštetiti cijevi.

U slučaju oštećenja cijevi:

- Uređaj držite dalje od otvorene vatre ili izvora zapaljenja.
- Prozračite prostoriju.
- Isključite uređaj i izvucite mrežni utikač iz utičnice.
- Nazovite servisnu službu.

### Opasnost od požara

Prijenosne višestruke utičnice ili prijenosni adapteri mogu se pregrijati i uzrokovati požar.

Ne stavljajte prijenosne višestruke utičnice ili prijenosne adaptere iza uređaja.

## Izbjegavanje opasnosti za djecu i osobe s oštećenjem

Ugrožene su sljedeće osobe:

- djeca,
- osobe koje su tjelesno, psihički ili mentalno ograničene,
- osobe koje nemaju dovoljno znanja o sigurnom korištenju uređaja.

Mjere:

- Uvjerite se da su djeca i osobe s oštećenjem razumjele opasnosti.
- Osoba odgovorna za sigurnost mora djecu i osobe s oštećenjem nadzirati i rukovoditi pri upravljanju uređajem.
- Samo djeca s navršениh 8 godina mogu koristiti uređaj.
- Pri čišćenju i održavanju nadzirite djecu.
- Nikada ne dozvolite djeci da se igraju s uređajem.

### Opasnost od gušenja

- Djeci ne ostavljajte ambalažu i njezine dijelove.

### Opće odredbe

- Ovaj uređaj namijenjen je samo za uporabu u kućanstvu.
- Ovaj uređaj je namijenjen za korištenje do visine od maksimalno 2000 m iznad razine mora.

### Materijalne štete

Radi izbjegavanja materijalnih šteta:

- Nemojte stajati ili se naslanjati na postolje, police ili vrata.
- Plastični dijelovi i brtve na vratima moraju biti bez ulja i masti.
- Nemojte vući priključni kabel kako biste izvukli utikač.

### Težina

Uređaj je jako težak. Postavljanje i transport uređaja uvijek moraju vršiti najmanje 2 osobe.

## Upute za zbrinjavanje

### Zbrinjavanje ambalaže

Uređaj je tijekom transporta zaštićen ambalažom. Svi materijali korišteni za pakiranje nisu štetni za okoliš i mogu se reciklirati. Molimo pridonosite i vi okolišu zbrinjavanjem ambalaže na ekološki prihvatljiv način.

O aktualnim načinima zbrinjavanja u otpad informirajte se kod svog trgovca ili u lokalnoj upravi.

### Zbrinjavanje starog uređaja

Stari uređaji nisu bezvrijedan otpad! Pravilnim zbrinjavanjem starih uređaja mogu se ponovno dobiti vrijedne sirovine.



Ovaj je uređaj označen u skladu s europskom smjernicom 2012/19/EU o otpadnim električnim i elektronskim uređajima (waste electrical and electronic equipment – WEEE). Smjernica određuje okvir za povratak i zbrinjavanje otpadnih uređaja valjan u cijeloj Europskoj Uniji.

### Upozorenje

Kod istrošenih uređaja

1. Mrežni utikač izvucite iz utičnice.
2. Priključni kabel prorežite i odvojite od mrežnog utikača.
3. Ne vadite police i ladice kako se ne bi djeci omogućilo penjanje po njima!
4. Nemojte dopustiti djeci da se igraju s istrošenim uređajem. Opasnost od gušenja!

Hladnjaci sadrže rashladno sredstvo i plinove u izolaciji. Rashladna sredstva i plinovi moraju se stručno zbrinuti. Cijevi optoka rashladnog sredstva nemojte oštetiti prije stručnog zbrinjavanja.

## Opseg isporuke

Nakon raspakiravanja uređaja provjerite je li došlo do eventualnih oštećenja dijelova pri transportu. U slučaju prigovora obratite se trgovcu od kojeg ste uređaj kupili ili našoj servisnoj službi.

Isporuka uključuje sljedeće dijelove:

- stojeći uređaj
- vrećica s materijalom za montažu
- filter za vodu
- oprema (ovisno o modelu)
- upute za uporabu
- servisna knjižica
- jamstveni list
- informacije o potrošnji energije i buci

## Postavljanje uređaja

### Transport

Uređaj je težak. Osigurajte ga pri transportu i postavljanju!

Zbog težine i dimenzija uređaja, da bi se smanjio rizik od ozljeda ili oštećenja uređaja, potrebne su najmanje dvije osobe za postavljanje uređaja.

### Skidanje vrata uređaja

Ako uređaj ne može proći kroz ulazna vrata, skinite vrata uređaja.

#### **Oprez!**

Skidanje vrata uređaja može obaviti jedino servisna služba.

### Mjesto postavljanja

Za postavljanje je prikladna suha, dobro prozračena prostorija. Mjesto postavljanja ne smije biti izravno izloženo sunčevoj svjetlosti i ne smije se nalaziti u blizini izvora topline npr. štednjaka, radijatora itd. Ako se ne može izbjeći postavljanje uz izvor topline, koristite prikladnu izolacijsku ploču ili se pridržavajte sljedećeg minimalnog razmaka od izvora topline:

- za električne ili plinske štednjake 3 cm.
- za uljne peći i peći na ugljen 30 cm.

Pri postavljanju pored nekog drugog hladnjaka ili zamrzivača potreban je bočni minimalni razmak od 25 mm kako bi se izbjeglo nastajanje kondenzata.

Ako se uređaj ugrađuje iznad s pločom ili elementom, treba predvidjeti razmak od 30 mm kako bi se po potrebi mogao izvući uređaj iz niše.

Zagrijani zrak na stražnjoj strani uređaja mora nesmetano izlaziti.

### Podloga

#### **Oprez!**

Uređaj je jako težak.

Pod na mjestu postavljanja ne smije se ugibati, po potrebi ojačajte pod.

Kako bi se vrata mogla otvoriti do graničnika, treba se pridržavati bočnog minimalnog razmaka pri postavljanju u kut prostorije ili nišu (→ *Poglavlje „Mjere za postavljanje“*).

Ako dubina susjednog kuhinjskog uređaja prelazi 60 cm, treba se pridržavati bočnog minimalnog razmaka kako bi se iskoristio puni kut otvaranja vrata (→ *Poglavlje „Kut otvaranja vrata“*).

## Pridržavanje temperature prostorije i prozračivanja

### Temperatura prostorije

Klimatska klasa navedena je na označnoj pločici. Na njoj je navedeno unutar kojih temperatura prostorije se može koristiti uređaj. Označna pločica nalazi se s desne strane u prostoru za hlađenje.

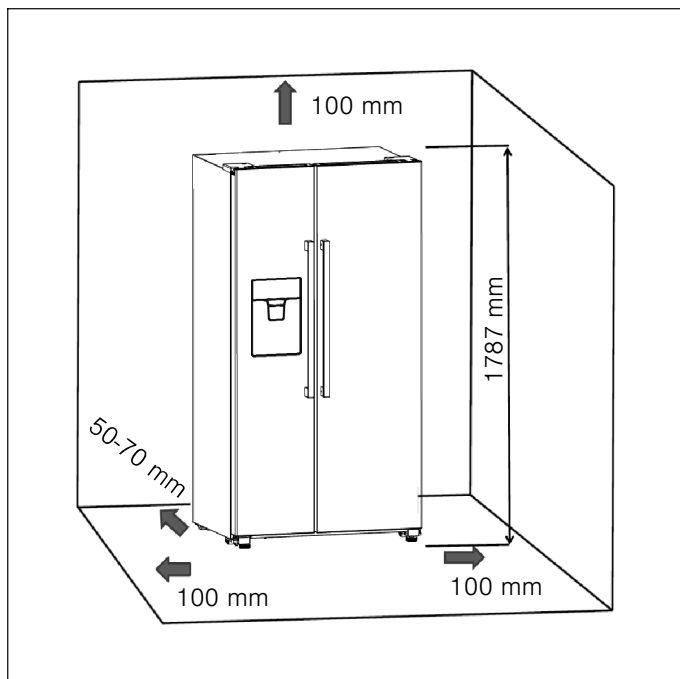
Klimatska klasa	Dopuštena temperatura prostorije
SN	+10 °C do 32 °C
N	+16 °C do 32 °C
ST	+16 °C do 38 °C
T	+16 °C do 43 °C

### Napomena:

Uređaj je unutar granica temperature prostorije navedene klimatske klase potpuno funkcionalan. Ako se uređaj klimatske klase SN koristi pri nižoj temperaturi prostorije, oštećenja uređaja neće se pojaviti do temperature od +5 °C.

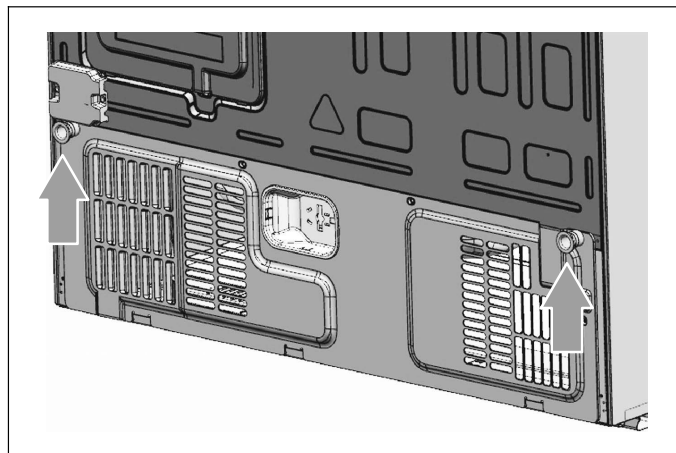
### Prozračivanje

Potrebno je dobro prozračivanje oko uređaja. Zagrijani zrak mora nesmetano izlaziti. U suprotnom hladnjak mora jače raditi. To povećava potrošnju struje. Stoga treba biti dovoljno slobodnog prostora oko uređaja. Preporuka: 50 do 70 mm na stražnjoj strani do zida, najmanje 100 mm na gornjoj strani i najmanje 100 mm bočno do zida s dovoljno slobodnog prostora s prednje strane kako bi se mogla otvoriti vrata zamrzivača do 130° i vrata hladnjaka do 135°.

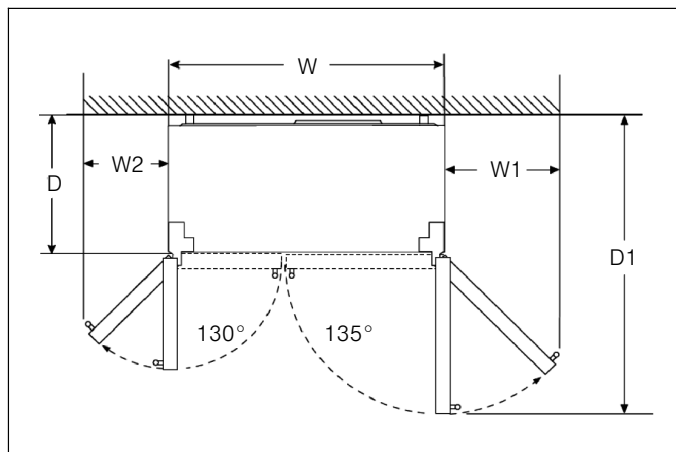


## Montaža razmačnika

Izvadite oba vijka pomoću odvijača. Izvadite razmačnike iz vrećice i pričvrstite ih vijcima na stražnjoj strani uređaja. Time se osigurava minimalni razmak do zida.



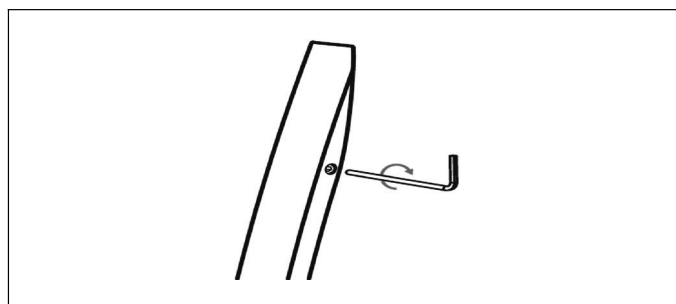
## Mjere za postavljanje i kut otvaranja vrata



W	W1	W2	D	D1
908 mm	418 mm	277 mm	628 mm	1171 mm

## Pričvršćivanje ručke

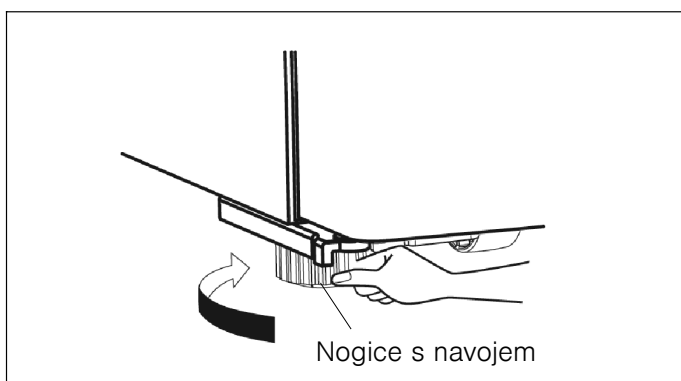
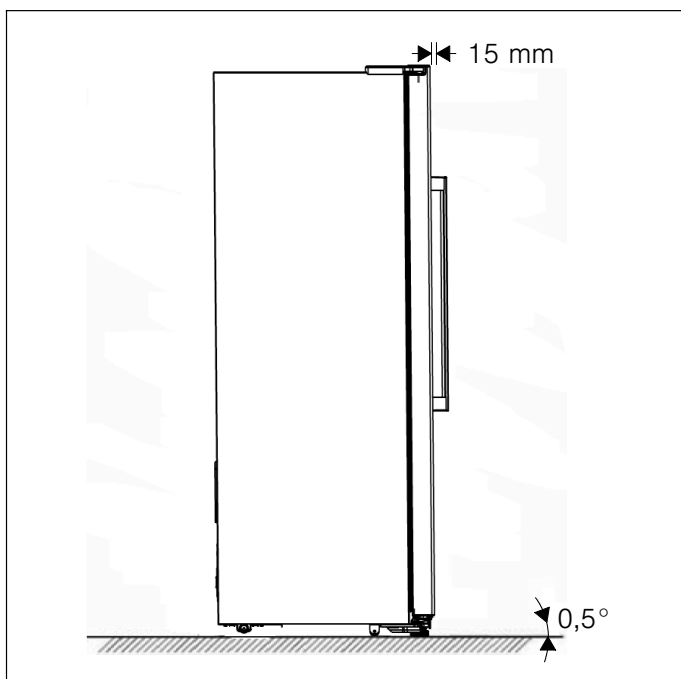
Provjerite ručke uređaja prije korištenja. Ako je ručka labava, pritegnite je imbus ključem u smjeru kazaljke na satu.



## Izravnavanje uređaja

Kako bi uređaj besprijekorno funkcionirao, potrebno ga je izravnati pomoću libele.

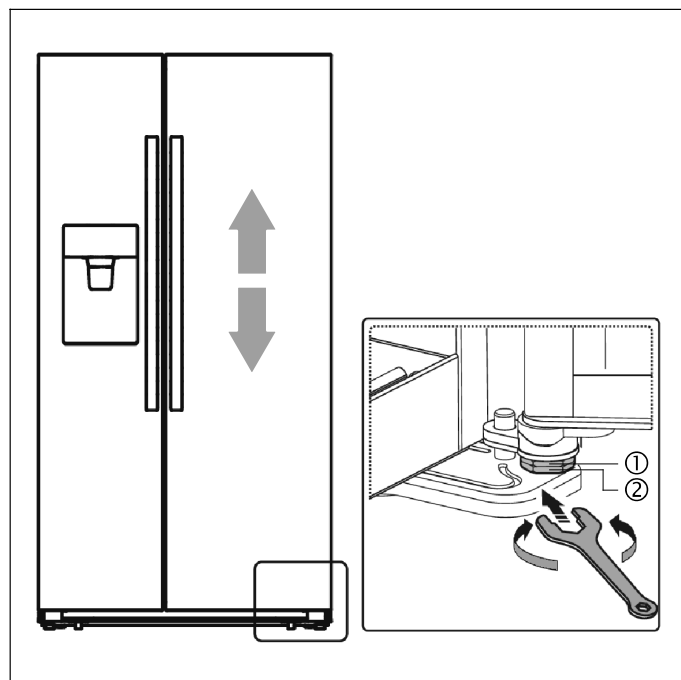
- Za dovoljno izravnavanje i prozračivanje u donjem, stražnjem dijelu uređaja eventualno treba namjestiti nogice s navojem.
- Kako bi se vrata mogla sama zatvoriti, okretanjem nogica s navojem nagnite gornju stranu za oko 15 mm ili 0,5° prema natrag.
- Ne zaboravite ponovno okrenuti nogice s navojem prema gore kada želite pomaknuti uređaj da se može slobodno pomicati.
- Kotačići su fiksni i trebaju se upotrebljavati samo za pomicanje naprijed i natrag. Pri pomicanju u stranu moguće je oštećenje poda i kotačića.
- Ponovno izravnajte uređaj nakon promjene mjesta.



## Izravnavanje vrata

Ako vrata ne trebaju biti na istoj visini, vrata hladnjaka možete prilagoditi ključem za vijke.

Samo se vrata hladnjaka mogu namjestiti.



Okrenite maticu (1) u smjeru suprotnom od kazaljke na satu kako biste podigli vrata hladnjaka.

Okrenite maticu (1) u smjeru kazaljke na satu kako biste spustili vrata hladnjaka.

Kada su vrata ispravno izravnata, fiksirajte ih maticom (2).

## Priključivanje uređaja

Postavljanje i priključivanje uređaja prepustite instalateru prema priloženim uputama za postavljanje.

Skinite transportne zaštite s polica i ladica tek nakon postavljanja uređaja.

Uvijek priključite vodu prije struje.

Osim zakonski propisanih nacionalnih propisa valja se pridržavati uvjeta za priključivanje lokalne elektrane.

Nakon postavljanja uređaja trebalo bi pričekati najmanje 1 sat prije stavljanja uređaja u rad. Za vrijeme transporta može se dogoditi da ulje iz kompresora uđe u rashladni sustav.

Prije prvog stavljanja uređaja u rad potrebno je očistiti unutrašnjost uređaja (→ Poglavlje „Čišćenje uređaja”).

### Priključivanje uređaja na vodovodnu mrežu

Priključite uređaj na vodovodnu mrežu.

Uređaj se smije priključiti samo na vodovodnu mrežu hladne vode.

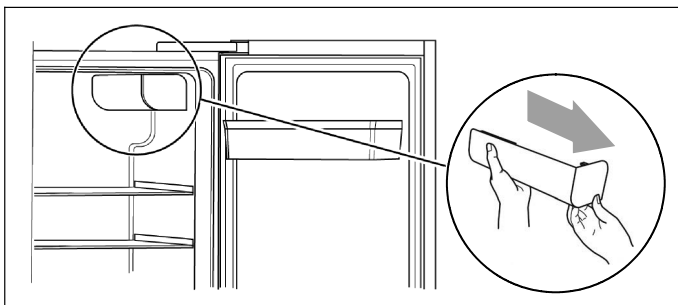
- Minimalni tlak: 2 bara
- Maksimalni tlak: 8 bara

Obratite se vodoopskrbnom poduzeću ako niste sigurni kako se provjerava postojeći tlak vode.

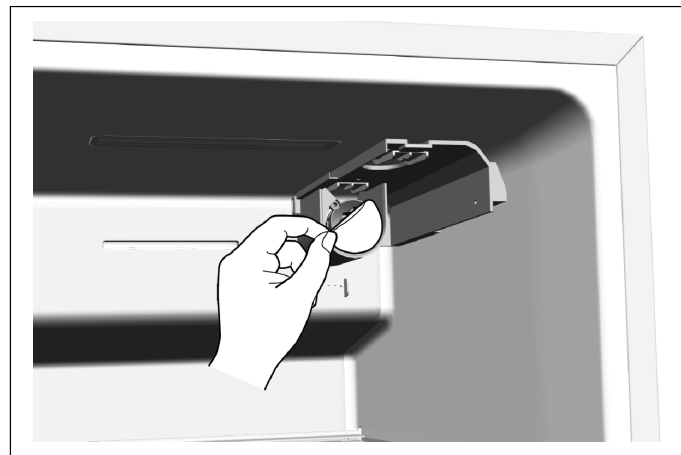
### Postavljanje filtra za vodu

U stanju isporuke je filter za vodu zapakiran u nekoj posudi za vrata u prostoru za hlađenje.

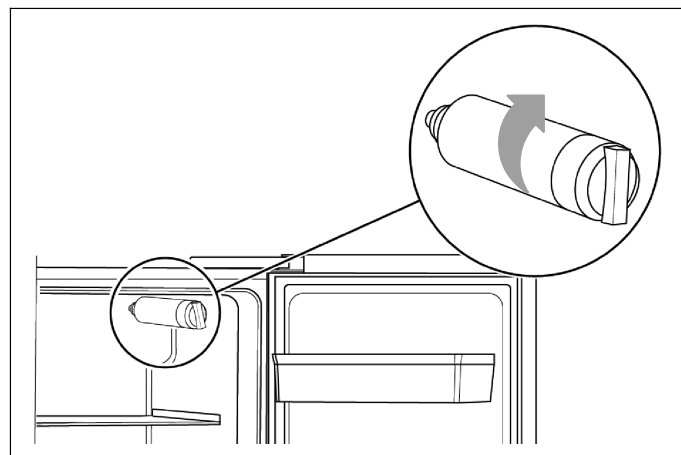
1. Izvadite filter za vodu iz ambalaže. Priložene upute sadrže informacije o filteru za vodu. Sačuvajte ih za kasniju uporabu.



2. Otvorite vrata hladnjaka što je dalje moguće i skinite poklopac filtra tako da ga polako izvučete.



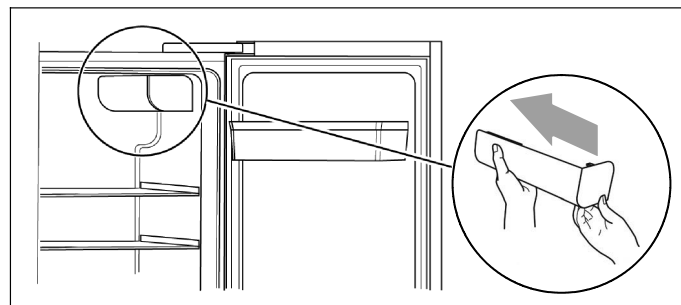
3. Skinite zaštitnu foliju na dnu filtra za vodu.



4. Uvrnite filter za vodu u smjeru kazaljke na satu i provjerite čvrst dosjed filtra u grlu.

### ⚠ Upozorenje

Ako nije pravilno postavljen, to može uzrokovati neispravan rad uređaja ili istjecanje vode.



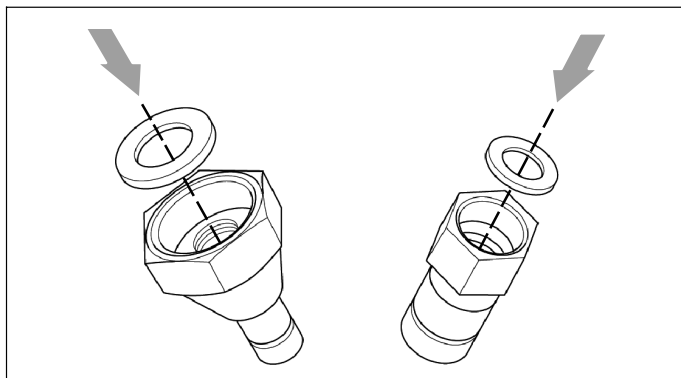
5. Ponovno stavite poklopac filtra tako da ga oprezno gurnete.



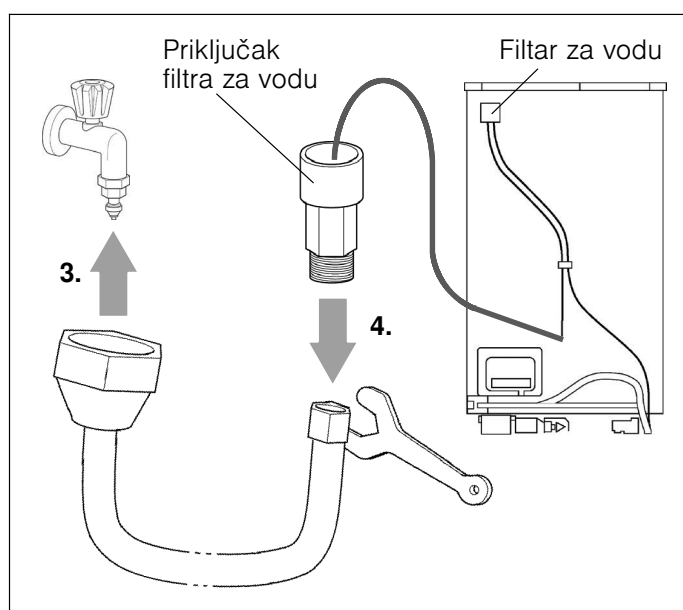
## Postavljanje crijeva za vodu

Upotrijebite priključno crijevo.

1. Izvadite oba brtvena prstena iz vrećice s materijalom za montažu.



2. Umetnite brtvene prstene u priključke crijeva.



3. Rukom priključite crijevo na slavinu za vodu.
4. Drugi priključak crijeva spojite s priključkom filtra za vodu pomoću ključa za vijke.

## Provjera nepropusnosti priključka vode

### ⚠ Upozorenje – Opasnost od propuštanja i oštećenja vodom!

- Nakon otvaranja slavine za vodu provjerite zabrtvljenost svih spojeva. U slučaju propuštanja odmah zatvorite slavinu za vodu i pritegnite spoj.
- Pazite da ne prignječite i ne savijete vodovodne vodove.
- Vodovodni vod savijte u čvor da se uređaj može odmaknuti od zida.

### Napomena:

Nakon uspješnog priključivanja isperite vodove uzimanjem nekoliko čaša vode. Uzmite vodu prema uputama za uporabu. Budući da u vodu i spremniku za vodu još ima zraka, to će potrajati nekoliko sekundi.

## Električni priključak

### ⚠ Upozorenje – Opasnost od električnog udara!

Ako nije dovoljna duljina mrežnog priključnog kabela, ni u kom slučaju ne upotrebljavajte višestruke utičnice ili produžni kabel. Umjesto toga za alternativu kontaktirajte servisnu službu.

Za priključivanje uređaja potrebna je jedna fiksno instalirana utičnica.

Utičnica se mora nalaziti u blizini uređaja i nakon postavljanja uređaja mora biti lako dostupna.

Uređaj odgovara klasi zaštite I. Putem propisno instalirane utičnice sa zaštitnim vodičem uređaj priključite na uzemljenu utičnicu od 220-240 V / 50 Hz. Utičnica mora biti osigurana osiguračem od 10 A do 16 A ili većim.

Ukoliko se uređaj ne koristi u europskim državama, potrebno je provjeriti na označnoj pločici odgovaraju li navedeni napon i vrsta struje vrijednostima vaše električne mreže. Označna pločica nalazi se u uređaju dolje desno. Eventualno potrebnu zamjenu mrežnog priključnog kabela smije izvršiti isključivo električar.

### ⚠ Upozorenje

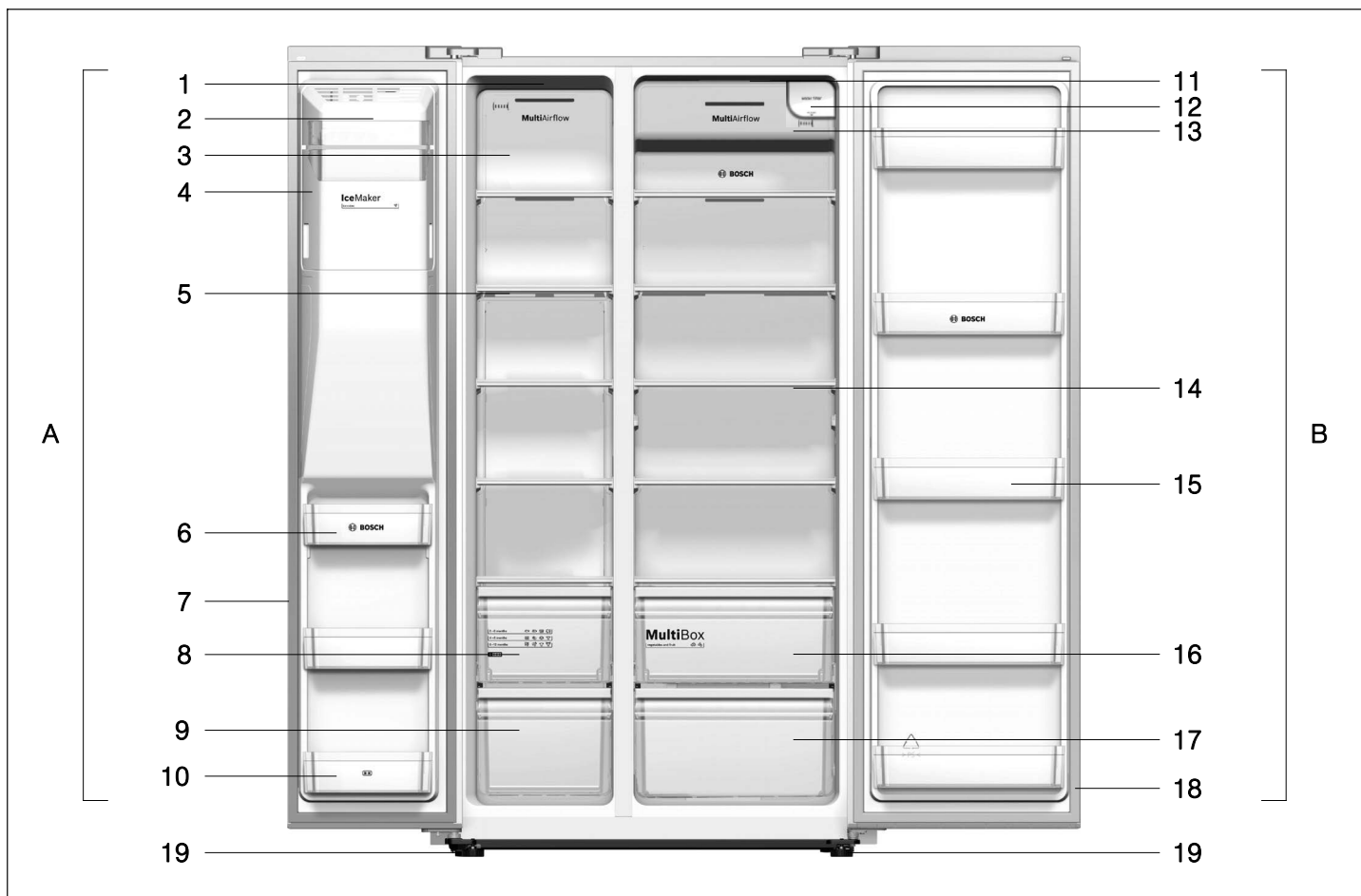
Uređaj se ne smije ni u kom slučaju priključiti na elektroničke utikače za uštedu energije.

Za uporabu naših uređaja mogu se koristiti sinusni i komutirani izmjenjivači. Komutirani izmjenjivači koriste se kod fotonaponskih uređaja koji se priključuju direktno na javnu električnu mrežu. Kod otočnih rješenja (npr. na brodovima ili u planinskim kolibama) gdje nema direktnog priključka na javnu električnu mrežu, moraju se koristiti sinusni izmjenjivači.

## Upoznavanje uređaja

### Napomena:

Zbog stalnih promjena naših proizvoda vaš uređaj može se neznatno razlikovati od ovih uputa. Funkcije i primjena ostaju iste.



#### A Prostor za zamrzavanje

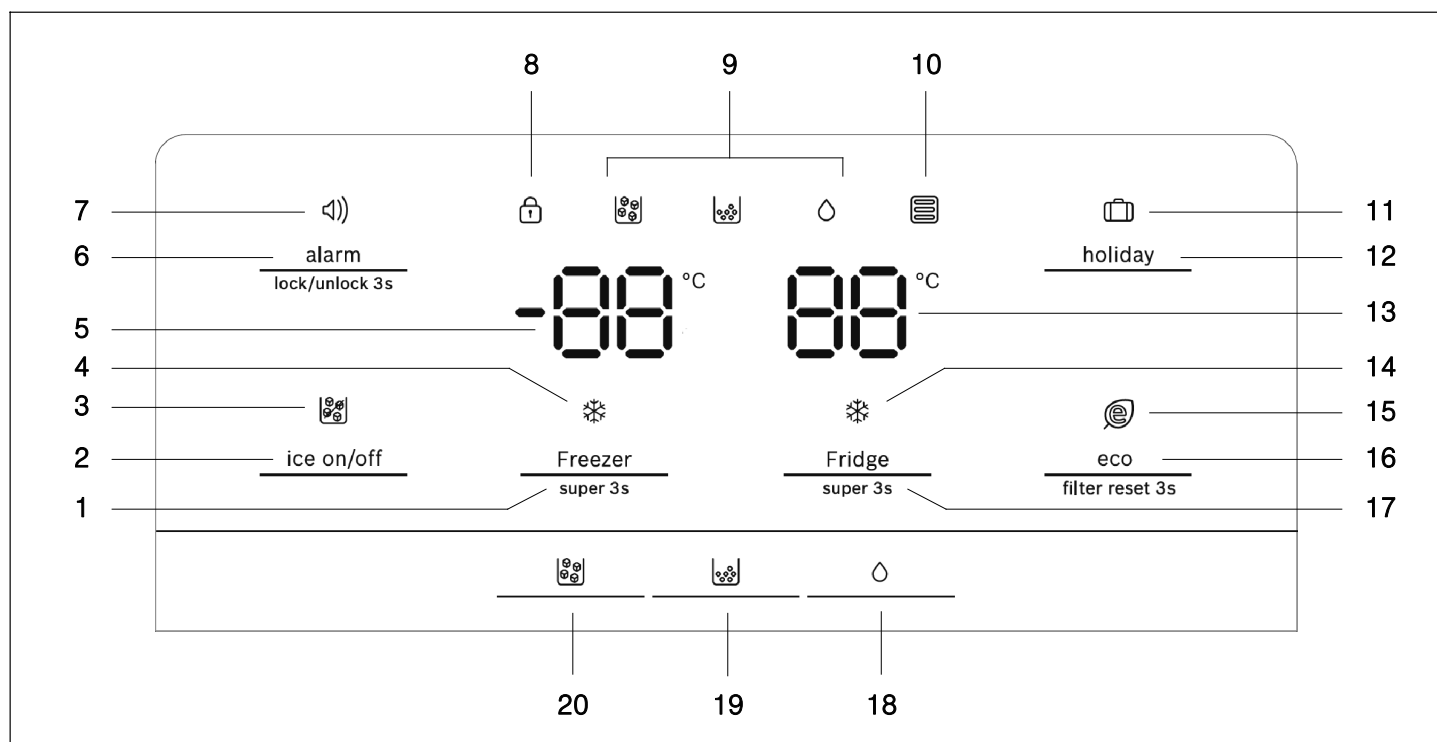
- 1 LED osvjetljenje prostora za zamrzavanje
- 2 Prednji poklopac ledomata
- 3 Ventilacijski poklopac u prostoru za zamrzavanje
- 4 Ugradni sklop posude za led
- 5 Polica u prostoru za zamrzavanje
- 6 Posuda za vrata u prostoru za zamrzavanje
- 7 Brtva na vratima prostora za zamrzavanje
- 8 Gornja ladica za zamrznute namirnice
- 9 Donja ladica za zamrznute namirnice
- 10 Posuda za vrata u prostoru za zamrzavanje (pretinac s 2 zvjezdice)

#### B Prostor za hlađenje

- 11 LED osvjetljenje prostora za hlađenje
- 12 Filtar za vodu (ispod poklopca)
- 13 Ventilacijski poklopac u prostoru za hlađenje
- 14 Polica u prostoru za hlađenje
- 15 Posuda za vrata u prostoru za hlađenje
- 16 Ladica za voće i povrće
- 17 Donja ladica u prostoru za hlađenje
- 18 Brtva na vratima prostora za hlađenje
- 19 Nogice s navojem

## Upravljačka i kontrolna ploča

Upravljačka i kontrolna ploča na vratima sastoji se od 2 područja prikaza temperatura, indikatora različitih načina rada i 9 funkcijskih tipki.



- |  |  |
|--|--|
| <p>1 Tipka „Freezer / super 3s”<br/>Za namještanje temperature prostora za zamrzavanje.</p> <p>2 Tipka „ice on/off”<br/>Za uključivanje/isključivanje ledomata.</p> <p>3 Indikator  (ice off)<br/>Svijetli kada je ledomat isključen.</p> <p>4 Indikator  (super zamrzavanje)<br/>Svijetli kada je aktivirana funkcija „super zamrzavanje”.</p> <p>5 Prikaz temperature prostora za zamrzavanje</p> <p>6 Tipka „alarm / lock/unlock 3s”<br/>Za isključivanje alarma vrata.<br/>Za uključivanje/isključivanje zaključavanja tipki i funkcije dispenzera (zaštita za djecu).</p> <p>7 Indikator  (alarm)<br/>Svijetli kada se javlja alarm vrata.</p> <p>8 Indikator  (zaključavanje tipki)<br/>Svijetli kada je aktivirana zaštita za djecu.</p> <p>9 Indikator načina rada dispenzera za led/vodu:<br/> Način rada Kockice leda je aktiviran.<br/> Način rada Drobljeni led je aktiviran.<br/> Način rada Voda je aktiviran.</p> <p>10 Indikator  (filtrar za vodu)<br/>Kada indikator treperi, treba zamijeniti filtrar za vodu<br/>(→ Poglavlje „Zamjena filtra za vodu”).</p> | <p>11 Indikator  (holiday)<br/>Svijetli kada je aktiviran način rada godišnjeg odmora.</p> <p>12 Tipka „holiday”<br/>Za uključivanje/isključivanje načina rada godišnjeg odmora.</p> <p>13 Prikaz temperature prostora za hlađenje</p> <p>14 Indikator  (super hlađenje)<br/>Svijetli kada je aktivirana funkcija „super hlađenje”.</p> <p>15 Indikator  (eco)<br/>Svijetli kada je aktiviran način uštede energije.</p> <p>16 Tipka „eco / filter reset 3s”<br/>Za uključivanje/isključivanje načina uštede energije.<br/>Za resetiranje indikatora filtra za vodu nakon zamjene filtra.</p> <p>17 Tipka „Fridge / super 3s”<br/>Za namještanje temperature prostora za hlađenje.</p> <p>18 Tipka  <br/>Za namještanje dispencer za led/vodu na način rada Voda.</p> <p>19 Tipka  <br/>Za namještanje dispencer za led/vodu na način rada Drobljeni led.</p> <p>20 Tipka  <br/>Za namještanje dispencer za led/vodu na način rada Kockice leda.</p> |
|--|--|

## Uključivanje uređaja

Pri uključivanju uređaja svijetli pozadinsko osvjetljenje indikatora na upravljačkoj i kontrolnoj ploči.

Svi indikatora svijetle 3 sekunde i javlja se zujalica. Ako niste pritisnuli tipke i ako su vrata zatvorena, pozadinsko osvjetljenje se gasi nakon 60 sekundi.

Zadane temperature postižu se tek nakon nekoliko sati. Prethodno ne stavljajte namirnice u uređaj.


Tvornički su preporučene sljedeće temperature:

- prostor za zamrzavanje: -18 °C
- prostor za hlađenje: +4 °C

### Napomena:

Zaštita za djecu je deaktivirana nakon uključivanja uređaja.

## Zaštita za djecu

Kada svijetli indikator , tipke su zaključane i dispencer za led/vodu je deaktiviran.


### Isključivanje zaključavanja tipki

Pritisnite tipku „alarm / lock/unlock 3s” u trajanju od 3 sekunde kako biste isključili zaključavanje tipki i aktivirali dispencer za led/vodu.

Indikator  se gasi.

### Aktiviranje zaključavanja tipki

Pritisnite tipku „alarm / lock/unlock 3s” u trajanju od 3 sekunde kako biste zaključali tipke i deaktivirali dispencer za led/vodu.

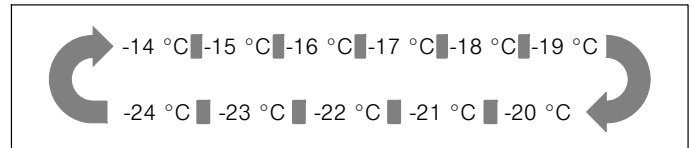
Indikator  svijetli.

## Namještanje temperature

### Prostor za zamrzavanje

Temperatura prostora za zamrzavanje može se namjestiti od -14 °C do -24 °C. Preporučujemo postavku od -18 °C.

Nakon isključivanja zaključavanja tipki aktivirana je postavka temperature. Pritisnite tipku „Freezer / super 3s” kako biste po potrebi namjestili temperaturu između -14 °C i -24 °C. Odgovarajuća vrijednost prikazuje se sljedećim redoslijedom na zaslonu.

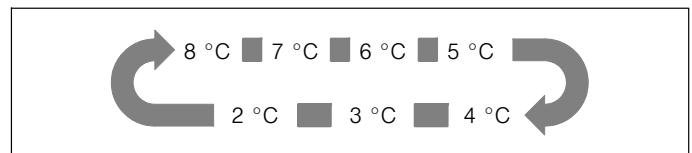


### Prostor za hlađenje

Temperatura prostora za hlađenje može se namjestiti od +2 °C do +8 °C. Preporučujemo postavku od +4 °C.

Osjetljive namirnice ne smiju se čuvati na temperaturi iznad +4 °C.

Nakon isključivanja zaključavanja tipki aktivirana je postavka temperature. Pritisnite tipku „Fridge / super 3s” kako biste po potrebi namjestili temperaturu između 8 °C i 2 °C. Odgovarajuća vrijednost prikazuje se sljedećim redoslijedom na zaslonu.



## Korisna zapremina

Podatke o korisnoj zapremini naći ćete u svojem uređaju na označnoj pločici (→ Poglavlje „Servisna služba”).

## Prostor za zamrzavanje

Prostor za zamrzavanje upotrebljavajte

- za čuvanje zamrznute hrane.
- za proizvodnju kockica leda.
- za zamrzavanje namirnica.

### Oprez!

Ne ostavljajte boce u pretincu za zamrzavanje dulje nego što je potrebno jer bi mogle puknuti tijekom zamrzavanja.

### Napomena:

Pazite da su vrata zamrzivača uvijek ispravno zatvorena! Kod otvorenih vrata zamrznute namirnice se odmrzavaju, a prostor za zamrzavanje se ledi. Osim toga: Gubitak energije zbog velike potrošnje struje!

Nakon zatvaranja vrata pretinca za zamrzavanje nastaje podtlak koji uzrokuje zvuk usisavanja. Pričekajte dvije do tri minute da se podtlak izjednači.

## Kupovanje zamrznute hrane

- Ambalaža ne smije biti oštećena.
- Obratite pozornost na rok trajanja.
- Temperatura u škrinji u trgovini mora iznositi  $-18\text{ }^{\circ}\text{C}$  ili niže.
- Zamrznutu hranu transportirajte u izolacijskim vrećicama i odmah stavite u prostor za zamrzavanje.

## Ladice za zamrznute namirnice

Ladice za zamrznute namirnice su montirane na izvlačne vodilice i u njih se može staviti velika količina zamrznutih namirnica.

Za vađenje ladice za zamrznute namirnice izvucite je prema naprijed i podignite s izvlačnih vodilica. Prije izvadite zamrznutu namirnicu.

Nakon vađenja ladice za zamrznute namirnice ponovno do kraja uvucite izvlačne vodilice.

## Potpuno korištenje zapremine zamrzivača

Ako vam ne treba led, možete isključiti ledomat i umjesto posude za led umetnuti posudu za vrata (→ *Poglavlje „Čišćenje uređaja“*).

## Zapremina zamrzivača

Podatke o zapremini zamrzivača pronaći ćete na označnoj pločici.

## Zamrzavanje svježih namirnica

Za zamrzavanje upotrebljavajte samo svježe i besprijekorne namirnice.

Da bi se što bolje sačuvala hranjiva vrijednost, aroma i boja, povrće je potrebno blanširati prije zamrzavanja. Nije potrebno blanširati patlidžane, papriku, tikvice i šparoge.

Literaturu o zamrzavanju i blanširanju možete pronaći u knjižarama.

### Napomena:

Ne stavljajte u doticaj namirnice koje je potrebno zamrznuti s već smrznutim namirnicama.

- Za zamrzavanje su prikladne sljedeće namirnice: Pekarski proizvodi, riba i morski plodovi, meso, divljač, perad, povrće, voće, začinsko bilje, jaja bez ljuske, mliječni proizvodi kao sir, maslac i svježi sir, gotova jela i ostaci hrane kao što su juhe, variva, kuhano meso i riba, jela od krumpira, nabujci i slatka jela.
- Za zamrzavanje nisu prikladne sljedeće namirnice: Vrste povrća koje se obično konzumiraju sirove, kao salata ili rotkvica, jaja u ljusci, grožđe, cijele jabuke, kruške i breskve, tvrdo kuhana jaja, jogurt, kiselo mlijeko, kiselo vrhnje, slatko vrhnje i majoneza.

## Pakiranje zamrznutih namirnica

Namirnice je potrebno hermetički zapakirati kako se ne bi izgubio okus ili kako se ne bi osušile.

1. Stavite namirnice u ambalažu.
2. Istisnite zrak.
3. Ambalažu hermetički zatvorite.
4. Na ambalaži napišite sadržaj i datum zamrzavanja.

### Prikladna ambalaža:

Plastična folija, ambalažna folija od polietilena, alu folija, posude za zamrzavanje.

Ove proizvode pronaći ćete u specijaliziranim trgovinama.

### Neprikladna ambalaža:

Papir za zamatanje, pergament papir, celofan, vreće za smeće i korištene vrećice iz trgovine.

### Za zatvaranje su prikladni:

Gumice, plastične kopče, vezice, ljepljive trake otporne na hladnoću i sl.

Vrećice i ambalažne folije od polietilena moraju se zavariti aparatom za zavarivanje folije.

## Rok trajanja zamrznutih namirnica

Rok trajanja ovisi o vrsti namirnice.

Na temperaturi od -18 °C:

- Riba, kobasice, gotova jela, pekarski proizvodi:  
do 6 mjeseci
- Sir, perad, meso:  
do 8 mjeseci
- Povrće, voće:  
do 12 mjeseci

## Kalendar zamrzavanja

2 – 6 months	
4 – 8 months	
6 – 12 months	

Kako biste izbjegli smanjenje kvalitete zamrznutih namirnica, nemojte prekoračiti vrijeme čuvanja. Vrijeme čuvanja ovisi o vrsti zamrznute namirnice. Brojevi uz simbole označavaju dopušteno vrijeme čuvanja zamrznutih namirnica u mjesecima.

Vodite računa o datumu proizvodnje ili roku trajanja za standardnu zamrznutu hranu.

## Super zamrzavanje

Namirnice se trebaju što je prije moguće zamrznuti sve do jezgre kako bi se zadržali vitamini, hranjive tvari, izgled i okus.

Uređaj radi stalno kada je uključeno super zamrzavanje. Temperature u prostoru za zamrzavanje niže su nego u normalnom načinu rada.

Nekoliko sati prije stavljanja svježih namirnica uključite super zamrzavanje kako bi se izbjegao neželjeni porast temperature.

Ako treba iskoristiti kapacitet zamrzivača prema označnoj pločici, uključite super zamrzavanje 24 sata prije stavljanja svježih proizvoda u prostor za zamrzavanje.

Manje količine namirnica (do 2 kg) mogu se zamrznuti bez super zamrzavanja.

## Uključivanje super zamrzavanja

Pritisnite tipku „Freezer / super 3s“ u trajanju od 3 sekunde kako biste uključili funkciju super zamrzavanje.

Indikator (super zamrzavanje) svijetli i prikazuje se temperatura prostora za zamrzavanje „-24 °C“.

## Isključivanje super zamrzavanja

Pritisnite tipku „Freezer / super 3s“ kako biste isključili funkciju super zamrzavanje.

Kada je isključeno super zamrzavanje, gasi se indikator (super zamrzavanje). Uređaj se automatski vraća na temperaturu namještenu prije super zamrzavanja.

### Napomene

- Nakon 52 sati automatski se isključuje super zamrzavanje.
- Aktiviranjem načina rada godišnjeg odmora ili načina uštede energije isključuje se funkcija super zamrzavanje.

## Odmrzavanje zamrznutih namirnica

Ovisno o vrsti i svrsi upotrebe možete izabrati između sljedećih mogućnosti:

- na sobnoj temperaturi
- u hladnjaku
- u električnoj pećnici sa/bez ventilatora s vrućim zrakom
- u mikrovalnoj pećnici

### Oprez!

Zamrznute ili odmrznute namirnice ne smiju se ponovno zamrzavati.

Nakon što su prerađene u gotovo jelo (kuhane ili pečene) mogu se ponovno zamrznuti.

Iskoristite zamrznute namirnice prije maksimalnog vremena čuvanja.

## Prostor za hlađenje

Prostor za hlađenje je idealno mjesto za čuvanje mesa, kobasica, ribe, mliječnih proizvoda, jaja, gotovih jela i pekarskih proizvoda.

### Pripazite kod skladištenja

- Skladištite svježe, neoštećene namirnice. Tako dulje zadržavaju kvalitetu i svježinu.
- Kod gotovih proizvoda i zapakiranih proizvoda pridržavajte se navedenog roka trajanja.
- Da bi se sačuvala aroma, boja i svježina, potrebno je namirnice složiti dobro zapakirane ili zaštićene. Na taj se način izbjegava prenošenje mirisa s namirnica i promjena boje plastičnih dijelova u prostoru za zamrzavanje.
- Topla jela i pića prvo treba ostaviti da se ohlade, pa ih tek tada treba staviti u uređaj.

### Napomena:

Izbjegavajte kontakt između namirnica i stražnje stijenke. To utječe na cirkulaciju zraka.

Namirnice ili ambalaža mogu se zamrznuti i zalijepiti za stražnju stijenku.

### Pridržavanje zona hlađenja u prostoru za hlađenje

Cirkulacijom zraka u prostoru za hlađenje nastaju zone različite hladnoće:

- Najhladnija zona je između ladice za povrće i staklene police iznad nje.

#### Napomena:

U najhladnijoj zoni iznad ladice za povrće čuvajte osjetljive namirnice (npr. meso, kobasice, riba).

- Najtoplija zona je sasvim gore na vratima.

#### Napomena:

U najtoplijoj zoni čuvajte npr. tvrdi sir i maslac. Sir može tako dalje razviti svoju aromu, a maslac ostaje maziv.

## Ladica za voće i povrće

Ladica je montirana na izvlačne vodilice i služi za čuvanje voća i povrća.

Za vađenje ladice izvucite je prema naprijed i podignite s izvlačnih vodilica. Prije izvadite sve namirnice.

Nakon vađenja ladice ponovno do kraja uvucite izvlačne vodilice.

### Napomene

- Voće (npr. ananas, banana, papaja, citrusno voće) i povrće (npr. patlidžan, krastavci, tikvice, paprika, rajčica, krumpiri) koje je osjetljivo na hladnoću, kako bi sačuvalo optimalnu kvalitetu i aromu, trebalo bi čuvati izvan hladnjaka na temperaturi od prilike +8 °C do +12 °C.
- Ovisno o količini i namirnicama za čuvanje može nastati kondenzat u ladici za povrće. Obrišite kondenzat suhom krpom.

## Super hlađenje

Kod super hlađenja prostor za hlađenje bit će što je moguće hladniji.

Uključite super hlađenje primjerice

- prije stavljanja velike količine namirnica.
- za brzo hlađenje napitaka.

### Uključivanje super hlađenja

Pritisnite tipku „Fridge / super 3s” u trajanju od 3 sekunde kako biste uključili funkciju super hlađenje.

Indikator ✱ (super hlađenje) svijetli i prikazuje se temperatura prostora za hlađenje „2 °C”.

### Isključivanje super hlađenja

Pritisnite tipku „Fridge / super 3s” kako biste isključili funkciju super hlađenje.

Kada je isključeno super hlađenje, gasi se indikator ✱ (super hlađenje). Uređaj se automatski vraća na temperaturu namještenu prije super hlađenja.




### Napomene

- Nakon 3 sata automatski se isključuje super hlađenje.
- Aktiviranjem načina rada godišnjeg odmora ili načina uštede energije isključuje se funkcija super hlađenje.

## Dispenser za led i vodu

Ovisno o potrebi može se dobiti:

- ohlađena voda
- kockice leda
- usitnjeni led (drobljeni led)

Možete odabrati vrstu leda ili vodu pritiskom na tipku  (kockice leda),  (drobljeni led) ili  (voda).

### Upozorenje

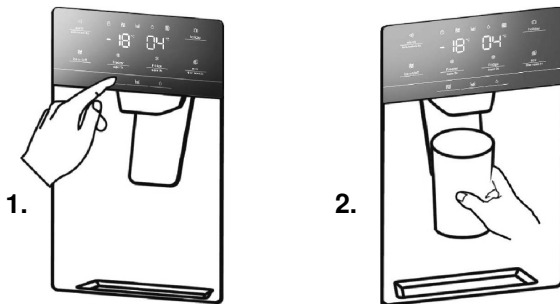
- Ne upotrebljavajte lomljive posude za uzimanje vode ili leda – opasnost od ozljede u slučaju loma stakla!
- Ne posežite u otvor za izbacivanje leda – opasnost od ozljede zbog noža za drobljenje leda!


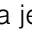
### Napomena:

Dispenser za led i vodu ne radi dok su vrata zamrzivača otvorena ili dok je aktivirana zaštita za djecu.

## Uzimanje vode

Voda iz dispencera za vodu ohlađena je na temperaturu za piće. Ako želite hladniju vodu, prije točenja stavite u čašu dodatnu kockicu leda.



1. Pritisnite tipku  kako biste namjestili dispenser za led/vodu na način rada Voda. Indikator  svijetli kada je aktiviran način rada Voda.
2. Pritisnite čašu o polugu dispencera. Voda prestaje teći kada maknete čašu s poluge. Nemojte odmah sasvim maknuti čašu, nego je držite ispod dispencera još 2 do 3 sekunde kako biste izbjegli prskanje.

### Napomena:


Ako voda ne teče ili samo polako teče, provjerite je li filter za vodu začepljen i treba li ga zamijeniti (→ Poglavlje „Zamjena filtra za vodu”).

## Ledomat

Kada je prostor za zamrzavanje postigao temperaturu zamrzavanja, voda teče u ledomat i smrzava se u kockice leda. Kada su kockice leda gotove, automatski se izbacuju u posudu za led.

### Isključivanje ledomata

Ledomat se može isključiti ako vam nije potreban led radi uštede vode i energije.

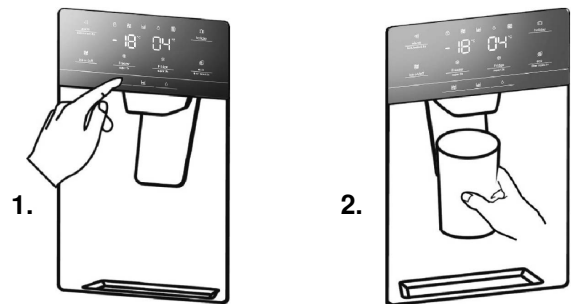
Pritisnite tipku „ice on/off” kako biste isključili ili uključili ledomat. Indikator  (ice off) svijetli kada je ledomat isključen.

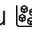

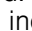

**Napomena:** „ice on/off” odnosi se samo na ledomat, ne na dispenser za led/vodu.

### Pražnjenje posude za led

Ako dulje vrijeme niste uzimali led, kockice leda mogu se zajedno zamrznuti u posudi za led. U tom slučaju izvadite posudu i ispraznite (→ Poglavlje „Čišćenje uređaja”).

## Uzimanje leda



1. Pritisnite tipku  ili  kako biste namjestili dispenser za led/vodu na način rada Kockice leda ili Drobljeni led. Odgovarajući indikator  ili  svijetli kada je aktiviran odabrani način rada.
2. Pritisnite prikladnu posudu o polugu dispencera. Maknite posudu s poluge kada je napunjena otprilike do polovice. Led koji se nalazi u otvoru za izbacivanje leda može dovesti do prelijevanja posude ili može blokirati otvor za izbacivanje leda. Nemojte odmah sasvim maknuti posudu, nego je držite ispod dispencera još 2 do 3 sekunde kako biste izbjegli prskanje.

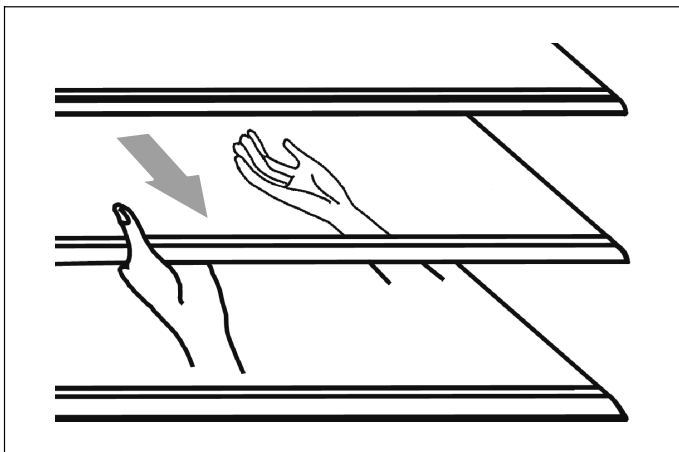
### Napomene

- Nakon prebacivanja s kockica leda na drobljeni led mogu se nalaziti još cijele kockice leda ili komadići leda u dispenseru. Ispast će s prvom porcijom drobljenog leda.
- Nakon prebacivanja s drobljenog leda na kockice leda može se nalaziti još mala količina drobljenog leda u dispenseru. Ispast će s prvim kockicama leda.
- U normalnom načinu rada nemojte uzimati led neprekidno dulje od 1 minute kako biste izbjegli pregrijavanje motora za drobljenje leda.

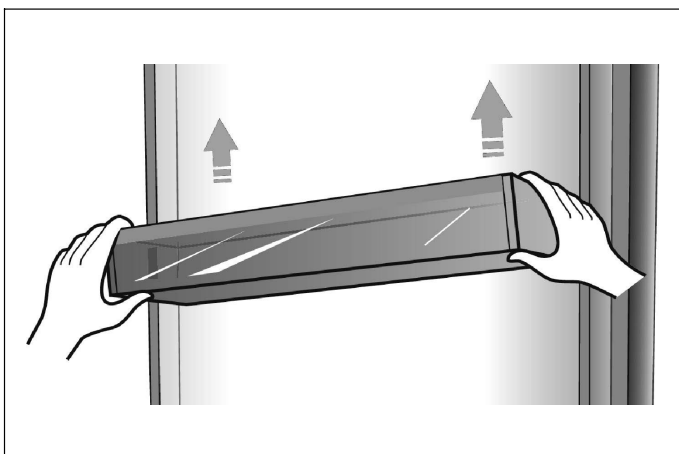


## Varijabilno opremanje unutrašnjosti

Prostor za hlađenje opremljen je s 5 staklenih policica i nekoliko različitih posuda za vrata koje su prikladne za čuvanje jaja, limenki, boca za pića i zapakiranih namirnica. Po potrebi ih možete umetnuti na različitu visinu. Prije vađenja posuda za vrata izvadite sve namirnice kako biste izbjegli prosipanje.



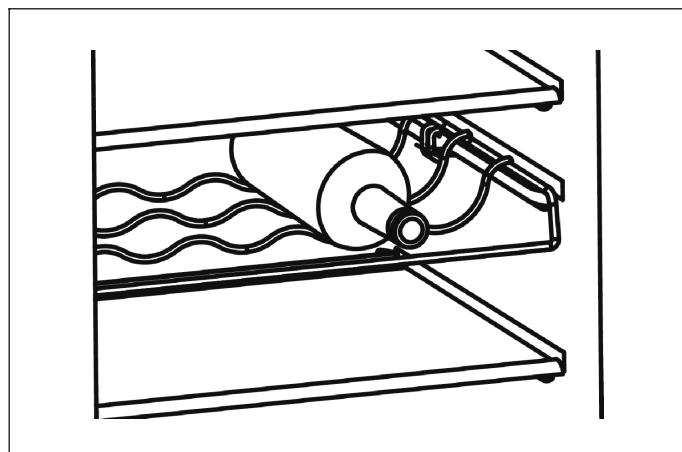
- Za vađenje neke police oprezno je izvucite prema naprijed dok se policica ne odvoji iz vodilica.
- Pri ponovnom umetanju police provjerite da iza nje nema prepreke i oprezno umetnite policicu u njezin položaj.



- Podignite posudu za vrata i zatim je izvadite.


Polica za boce (opcija) služi za čuvanje vina i drugih napitaka u bocama.

**Napomena:** Budite pažljivi pri vađenju boca.



- Možete izvaditi policu kako biste je očistili ili radi uštede prostora.

## Funkcija alarma

U slučaju alarma svijetli indikator  i javlja se ton zujanja.

**Napomena:** Ton zujanja koji se javlja tri puta dok treperi indikator filtra za vodu ukazuje na potrebnu zamjenu filtra za vodu (→ *Poglavlje „Zamjena filtra za vodu“*).

### Alarm vrata

Ako su vrata zamrzivača ili hladnjaka otvorena dulje do dvije minute, uključuje se alarm vrata.

U slučaju alarma vrata javlja se ton zujanja 3 puta u minuti i automatski prestaje nakon 10 minuta.

Radi uštede energije trebate izbjegavati držanje otvorenog uređaja dulje vrijeme tijekom korištenja.

Alarm se isključuje zatvaranjem vrata.

Kada su vrata otvorena, alarm možete isključiti pritiskom na tipku „alarm / lock/unlock 3s“ kada nije aktivirana zaštita za djecu.

## Način rada godišnjeg odmora

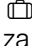
Ako ste dulje vrijeme odsutni, onda je način rada godišnjeg odmora najbolji izbor. U ovom načinu rada temperatura u prostoru za hlađenje se namješta na 15 °C, a temperaturu prostora za zamrzavanje na -18 °C kako bi se smanjila potrošnja energije.

**Važno:** Za to vrijeme ne čuvajte namirnice u prostoru za hlađenje.

**Napomena:** Za vrijeme odsutnosti trebate također isključiti dovod vode.

### Uključivanje načina rada godišnjeg odmora


Pritisnite tipku „holiday” kako biste uključili način rada godišnjeg odmora.

Indikator  (holiday) svijetli i prikazuje se temperatura prostora za hlađenje „15 °C”.

**Napomena:** U načinu rada godišnjeg odmora automatski se isključuje ledomat.

### Isključivanje načina rada godišnjeg odmora

Pritisnite tipku „holiday” kako biste isključili način rada godišnjeg odmora.

Kada je isključen način rada godišnjeg odmora, gasi se indikator  (holiday) na kontrolnoj ploči.


Uređaj se automatski vraća na prethodno namještenu temperaturu.

## Način uštede energije

Način uštede energije može vam pomoći smanjiti potrošnju energije. Namješta temperaturu prostora za hlađenje na 6 °C, a temperaturu prostora za zamrzavanje na -17 °C.


### Uključivanje načina uštede energije

Pritisnite tipku „eco / filter reset 3s” kako biste uključili način uštede energije.

Indikator  (eco) svijetli kada je aktiviran način uštede energije.

### Isključivanje načina uštede energije

Pritisnite tipku „eco / filter reset 3s” kako biste isključili način uštede energije.

Kada je isključen način uštede energije, gasi se indikator  (eco) na kontrolnoj ploči.

Uređaj se vraća na prethodno namještenu temperaturu.

## Isključivanje i stavljanje uređaja u stanje mirovanja

### Isključivanje uređaja

Izvucite mrežni utikač ili isključite osigurač.

Hladnjak se isključuje.

#### Oprez!

Ako je uređaj predugo isključen, topi se led u posudi za led i iz uređaja curi vodi na pod. Kako biste to izbjegli, trebate isprazniti posudu za led (→ *Poglavlje „Čišćenje uređaja”*).

**Napomena:** Zaštita za djecu i funkcije super zamrzavanje i super hlađenje ne zadržavaju se kada se uređaj isključi.

### Stavljanje uređaja u stanje mirovanja

Kada uređaj ne koristite dulje vrijeme:

1. Izvadite sve namirnice iz uređaja.
2. Isključite dovod vode.
3. Uzmite preostalu pitku vodu.
4. Mrežni utikač izvucite iz utičnice.
5. Izvadite filter za vodu.

#### Napomena:

Prije ponovnog stavljanja uređaja u rad stavite novi filter za vodu.

6. Očistite uređaj iznutra i ispraznite posudu za led (→ *Poglavlje „Čišćenje uređaja”*).
7. Ostavite vrata uređaja otvorena kako biste izbjegli stvaranje neugodnih mirisa.

## Odmrzavanje

### Prostor za zamrzavanje

Zbog automatskog NoFrost sustava u prostoru za zamrzavanje ne stvara se led. Odmrzavanje više nije potrebno.

### Prostor za hlađenje

Odmrzavanje se vrši automatski.

Kondenzat otječe kroz izlazni otvor u posudu za isparavanje na stražnjoj stijenci uređaja.

## Čišćenje uređaja

### Upozorenje

Uređaj nikada ne čistite parnim čistačem!

### Oprez!

- Ne upotrebljavajte abrazivna, kloridna sredstva za čišćenje i otapala ili ona koja sadrže kiseline.
- Ne koristite metalnu spužvicu ili spužvicu za ribanje. Na metalnim površinama može nastati korozija.
- Ne upotrebljavajte oštre predmete za uklanjanje inja iz prostora za hlađenje.
- Nikada ne perite police i ladice u perilici posuđa. Dijelovi mogu promijeniti oblik!

### Način postupanja

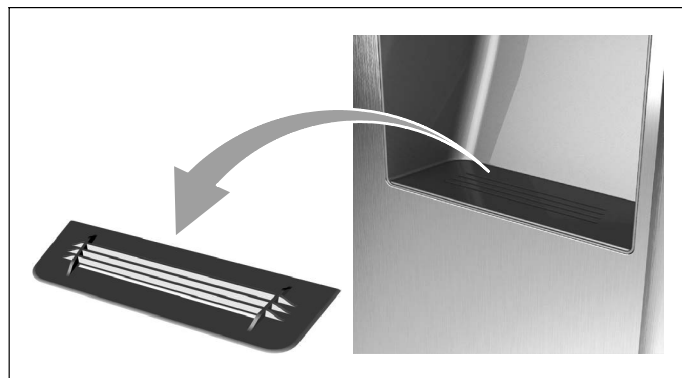
1. Izvucite mrežni utikač ili isključite osigurač.
2. Izvadite zamrznute namirnice i pohranite ih na hladno mjesto.
3. Pričekajte dok se ne otopi sloj inja.
4. Uređaj očistite mekanom krpom, mlakom vodom i pH-neutralnim sredstvom za čišćenje posuđa. Voda koja se koristi za ispiranje ne smije dospjeti do svjetla.
5. Brtvu na vratima samo obrišite čistom vodom i nakon toga temeljito osušite.
6. Nakon čišćenja uređaj ponovno priključite. Unutrašnjost treba biti potpuno suha prije nego što utaknete utikač u utičnicu i uključite uređaj.
7. Ponovno stavite zamrznute namirnice.

### Dispenser za led i vodu

- Ne povlačite polugu dispENZERA. Opruga poluge mogla bi se oštetiti ili puknuti.

### Čišćenje posude za skupljanje vode i rešetke

Prosipana voda skuplja se u posudu za skupljanje vode.



- Možete izvaditi sito kako biste očistili posudu za skupljanje vode i sito.

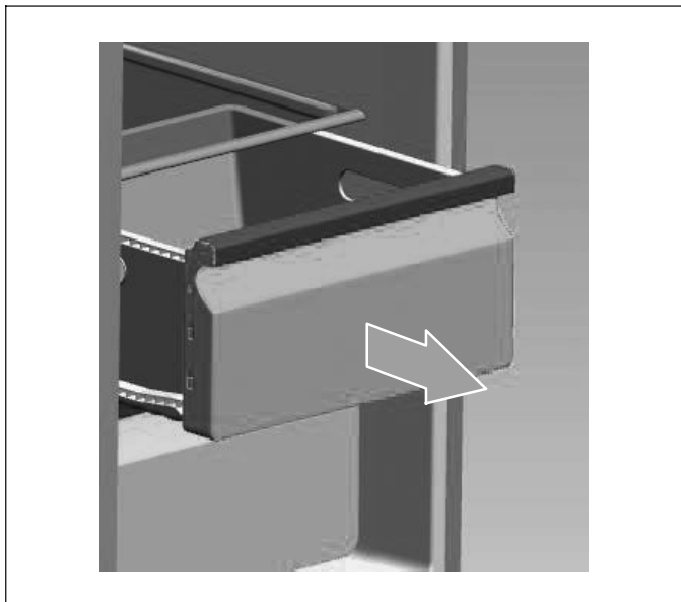
## Oprema

Možete izvaditi sve izvadive dijelove uređaja kako biste ih očistili  
(→ Poglavlje „Varijabilno opremanje unutrašnjosti“).

### Napomena:

Za vađenje i čišćenje ladica otvorite vrata do kraja više od 90°.

### Vađenje ladice



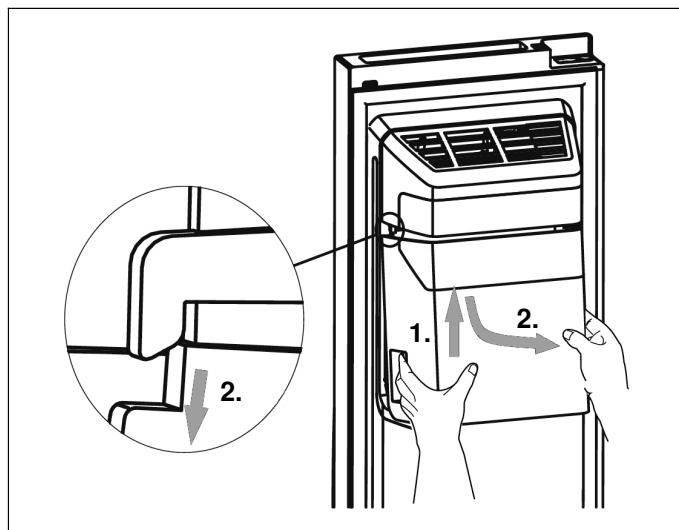
- Izvucite ladicu do kraja, odvojite je podizanjem iz držača i izvadite.

Pri umetanju stavite ladicu na izvlačne vodilice i gurnite unutra. Ladice će se uglaviti pritiskom prema dolje.

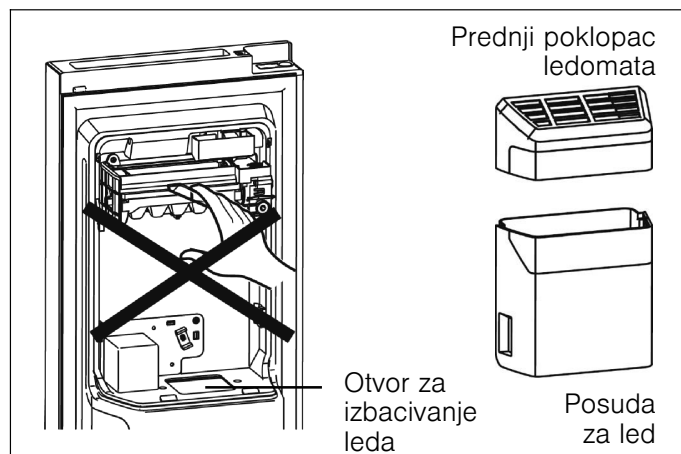
## Rukovanje posudom za led

### Vađenje posude za led

Možete izvaditi posudu za led kako biste je očistili ili ako vam nije potreban led.



1. Čvrsto držite posudu za led za ručku i gurnite prema gore.
2. Polako je izvucite kako biste izbjegli oštećenja.



### ⚠ Upozorenje

Ne stavljajte prste, šaku ili neprikladne predmete u otvor za izbacivanje leda ili ledomata. To može uzrokovati ozljede ili materijalne štete.

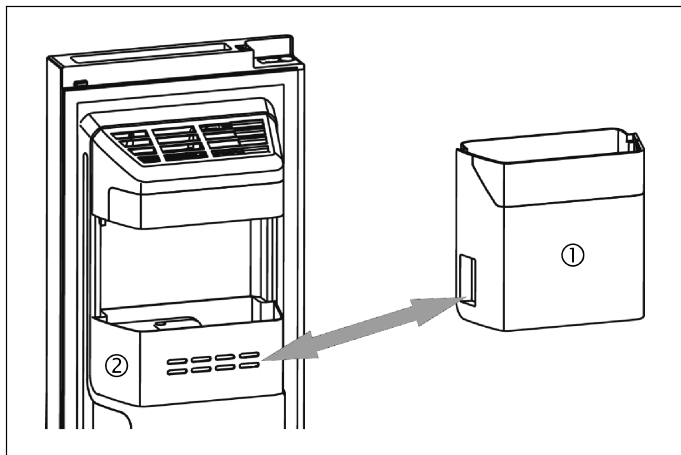
**Napomena:** Postoji vodovodni vod do ledomata. Ne rastavljajte sami čitav sustav opskrbe vodom. To treba učiniti samo kvalificirana osoba.

### Pražnjenje i čišćenje posude za led

Trebate isprazniti posudu za led ako su se kockice leda zajedno zamrznule ili ako dulje vrijeme niste uzimali led ili ako se uređaj isključio.

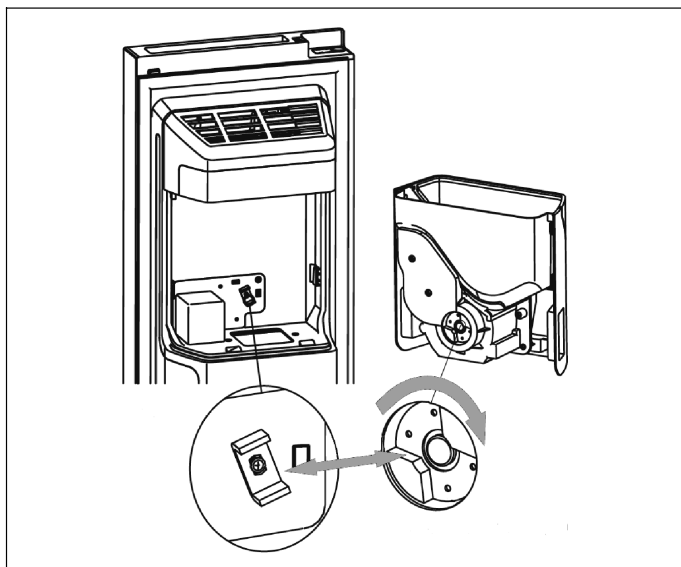
Za čišćenje očistite blagim sredstvom za čišćenje, temeljito isperite i dobro obrišite. Ne upotrebljavajte oštra ili abrazivna sredstva za čišćenje ili otapala.

### Zamjena posude za led

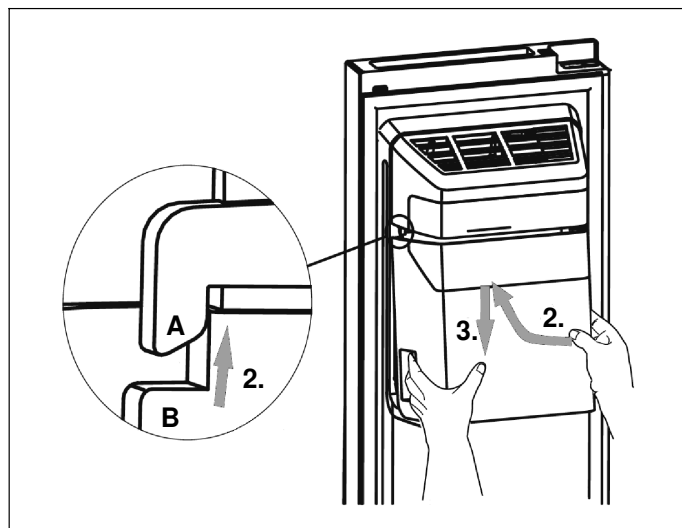


Ako vam nije potreban led, možete isključiti ledomat i umjesto posude za led (1) možete umetnuti posudu za vrata (2) kako biste imali više mjesta u prostoru za zamrzavanje.

### Stavljanje posude za led



1. Provjerite jesu li obje spojnice pod odgovarajućim kutom kako bi se mogle zahvatiti. Po potrebi okrenite spojnicu na posudi za led kako bi odgovarala spojnici na motoru.



2. Čvrsto držite posudu za led za ručku i gurnite prema gore. Pritom provjerite je li posuda za led (B) s obje strane uglavljena u spojnice (A) ledomata.
3. Povucite posudu za led prema dolje i provjerite čvrst dosjed.

### Odmrzavanje


Iako se uređaj automatski odmrzava, može se stvoriti sloj inja na unutarnjim stijenkama prostora za zamrzavanje ako ste često otvarali vrata ili su vrata bila predugo otvorena.

Ako je predebeli sloj inja, pričekajte da se smanji zaliha namirnica i postupite na sljedeći način:

1. Izvadite postojeće namirnice i police, izvucite mrežni utikač iz utičnice i ostavite otvorena vrata. Dobro prozračite prostoriju kako biste ubrzali odmrzavanje.
2. Kada je završeno odmrzavanje, očistite uređaj kako je gore opisano.

## Zamjena filtra za vodu

Filtar za vodu obično treba zamijeniti svakih 6 mjeseci kako bi se osigurala najbolja moguća kvaliteta vode.

Nakon uzimanja oko 4000 l vode (standardna potrošnja u 6 mjeseci) treperi indikator filtra za vodu  i javlja se ton zujanja tri puta koji ukazuje na potrebnu zamjenu filtra.

### Napomena:

Ako voda ne teče ili samo polako teče, provjerite je li filtarski element začepljen i treba li ga zamijeniti. Neka područja imaju veliki udio kamenca u vodi zbog čega se filtarski element brže začepljuje.

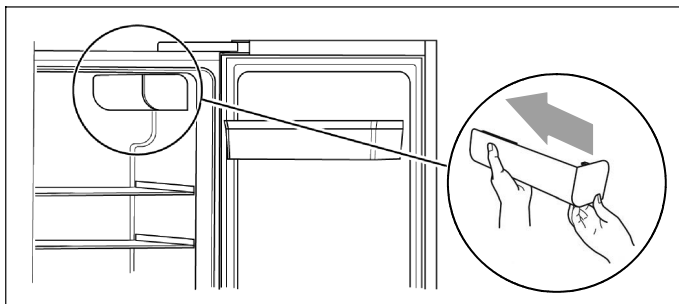
### Kupnja novog filtra za vodu

Najprije trebate kupiti novi filtarski element. Novi filtarski element možete kupiti kod trgovca od kojeg ste kupili i uređaj ili kod servisne službe. Pazite da kupite isti tip filtra kako bi se filtarski element mogao pravilno koristiti u vašem uređaju.

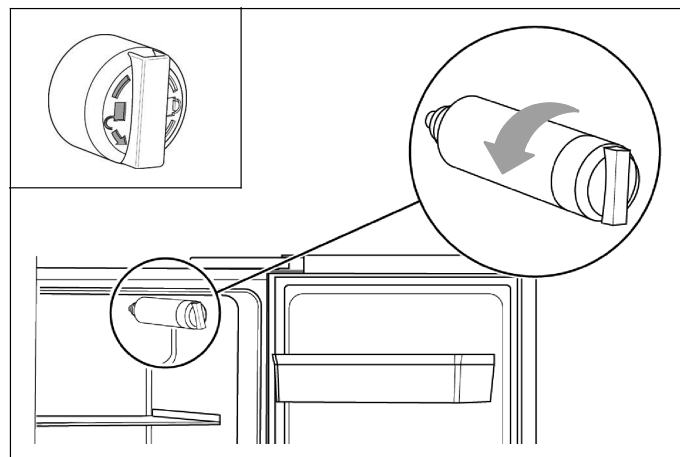
### Vađenje starog filtra za vodu

#### Napomene

- Isključite dovod vode prije vađenja filtra.
- Pri zamjeni filtra može isteći malo vode iz filtra i vodovoda. Skupite vodu u posudu i eventualno obrišite vodu koja je istekla.



1. Otvorite vrata hladnjaka što je dalje moguće i skinite poklopac filtra tako da ga polako izvučete.

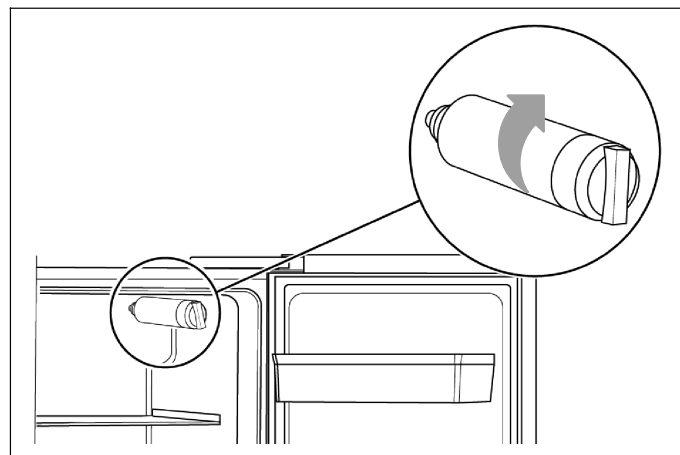


2. Odvrnite stari filtarski element za vodu u smjeru suprotnom od kazaljke na satu (pogledajte oznaku na filteru) i izvadite ga.

### Upozorenje – Opasnost od materijalnih šteta

Nemojte izvlačiti filtarski element za vodu na silu.

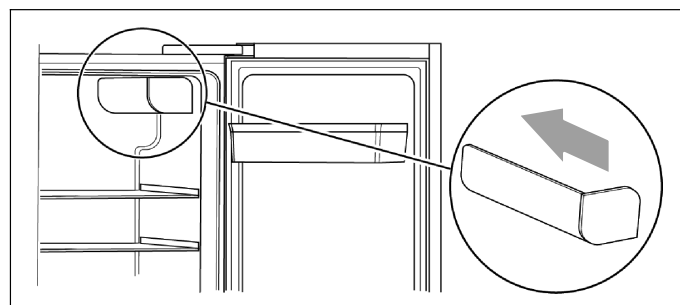
### Stavljanje novog filtra za vodu



1. Uvrnite novi filtarski element za vodu u smjeru kazaljke na satu i provjerite čvrst dosjed filtra u grlu.

### Upozorenje

Ako nije pravilno postavljen, to može uzrokovati neispravan rad uređaja ili istjecanje vode.



2. Ponovno stavite poklopac filtra tako da ga oprezno gurnete.
3. Nakon zamjene filtra resetirajte indikator filtra za vodu na način da pritisnete tipku „eco / filter reset 3s” u trajanju od tri sekunde.

## Osvjetljenje (LED)

Vaš uređaj opremljen je LED osvjetljenjem koje nije potrebno održavati.

Popravke tog osvjetljenja može izvršiti jedino servisna služba ili ovlašteni električari.

## Ušteda energije

- Uređaj postavite u suhu, dobro prozračenu prostoriju. Uređaj ne smije stajati direktno na suncu ili u blizini izvora topline (npr. radijatori, štednjak).
- Nemojte obložiti otvore za prozračivanje i odzračivanje na uređaju.
- Ostavite topla jela i pića najprije da se ohlade pa ih tek tada stavite u uređaj.
- Zamrznute namirnice odmrznite tako što ćete ih staviti u prostor za hlađenje, a niska temperatura zamrznutih namirnica će koristiti za hlađenje ostalih namirnica.
- Otvarajte uređaj što je kraće moguće.
- Pazite da su vrata zamrzivača uvijek ispravno zatvorena.
- Raspored dijelova opreme nema nikakav utjecaj na potrošnju energije uređaja.
- Ledomat se može isključiti ako vam nije potreban led radi uštede vode i energije.

## Buka koja se stvara pri radu uređaja

### Uobičajena buka

- Zvuk kompresora.
- Zvuk gibanja zraka malog motora ventilatora u prostoru za hlađenje ili drugim područjima.
- Klokotavi zvukovi slični vodi koja ključa.
- Zvuk pucketanja tijekom automatskog odmrzavanja.
- Škljocanje prije pokretanja kompresora.
- Zvuk kada kockice leda iz ledomata padaju u posudu za led.
- Ako pritisnete tipku  $\odot$ , pokreće se pumpa za vodu i dok pumpa radi, čuje se slabi zvuk.

### Izbjegavanje zvukova

#### Uređaj je neravno postavljen

Izravnajte uređaj pomoću libele. Za to koristite nogice s navojem ili nečim podložite.

#### Uređaj je naslonjen

Odmaknite uređaj od namještaja ili uređaja koji se naslanjaju.

#### Ladice ili police se klimaju ili su zaglavljene

Provjerite dijelove koji se mogu izvaditi i eventualno ih ponovno umetnite.

#### Boce ili posude se dodiruju

Malo razmaknite boce ili posude.

## Kako sami možete ukloniti manje smetnje

Prije nego što nazovete servisnu službu:

Provjerite možete li sami ukloniti smetnje pomoću sljedećih uputa.

Sami snosite troškove savjetovanja servisne službe – također i za vrijeme trajanja jamstvenog roka!

Smetnje	Mogući uzrok	Pomoć
Uređaj ne radi	Mrežni utikač nije ispravno utaknut.	Provjerite je li mrežni utikač ispravno utaknut.
	Osigurač je isključen ili neispravan.	Provjerite osigurač, po potrebi zamijenite.
	Nestanak struje.	Provjerite opskrbu strujom.
	Preniska okolna temperatura.	Pokušajte riješiti problem snižavanjem namještene temperature.
	Normalno je da uređaj ne radi tijekom automatskog odmrzavanja ili kratko nakon uključivanja uređaja radi zaštite kompresora.	
Zvukovi iz unutrašnjosti	Unutrašnjost je zaprljana.	Očistite unutrašnjost.
	Neke namirnice, ladice ili ambalaža uzrokuju neugodne mirise.	
Motor stalno radi	Normalno je da se često čuje zvuk motora. U sljedećim okolnostima motor mora češće raditi: <ul style="list-style-type: none"> <li>■ Temperatura je niža od one potrebne.</li> <li>■ Nedavno je stavljena velika količina toplih namirnica u uređaj.</li> <li>■ Okolna temperatura je previsoka.</li> <li>■ Vrata su bila predugo otvorena ili su prečesto otvarana.</li> <li>■ Nakon stavljanja u rad ili ako je uređaj isključen dulje vrijeme.</li> </ul>	
U unutrašnjosti se stvara sloj inja	Izlazi zraka su prekriveni; nedovoljno prozračivanje; vrata nisu ispravno zatvorena.	Provjerite jesu li izlazi zraka prekriveni namirnicama i jesu li namirnice stavljene u uređaj tako da je osigurano dovoljno prozračivanje. Provjerite jesu li vrata ispravno zatvorena. Za uklanjanje inja: → <i>Poglavlje „Čišćenje uređaja”.</i>
Temperatura u uređaju je previsoka	Možda su vrata bila predugo otvorena ili su prečesto otvarana; ili su vrata ostala otvorena zbog neke prepreke; ili je uređaj postavljen s nedovoljno slobodnog prostora sa strane, s donje ili gornje strane.	Ne otvarajte vrata nepotrebno ili dulje nego što je potrebno; provjerite slobodan prostor oko uređaja.
Vrata se mogu teško zatvoriti	Uređaj nije nagnut za oko 15 mm prema natrag. Nešto u unutrašnjosti sprječava zatvaranje vrata.	Provjerite nagib i po potrebi ga ispravite okretanjem nogica s navojem. Provjerite unutrašnjost i uklonite prepreku.
Osvjetljenje ne radi	LED osvjetljenje isključilo se automatski jer su vrata bila predugo otvorena. LED osvjetljenje je neispravno.	Zatvorite vrata i ponovno otvorite kako bi se osvjetljenje ponovno uključilo. Zamijenite LED osvjetljenje → <i>Poglavlje „Osvjetljenje (LED)”.</i>

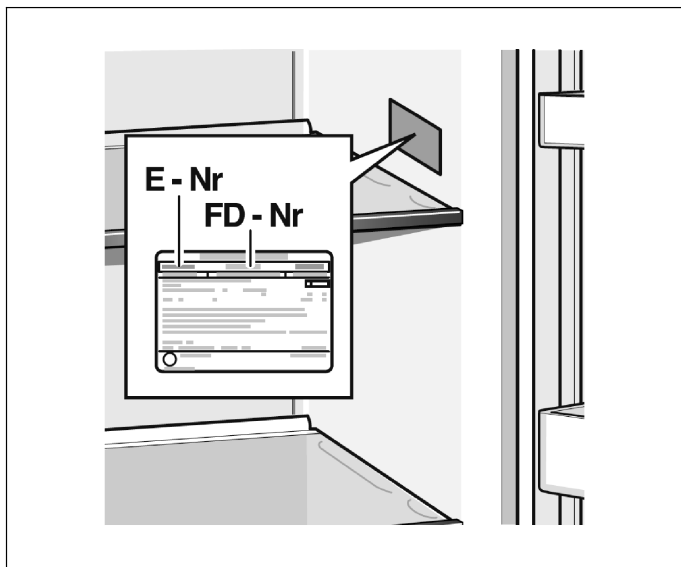


Smetnje	Mogući uzrok	Pomoć
Voda kapa na pod	Posuda za isparavanje dolje na stražnjoj stijenci uređaja nije izravnata ili izlazni otvor nije ispravno postavljen iznad posude ili je začepljen. Priključak vode je propustan. Led u posudi za led se otopio zbog nestanka struje.	Provjerite posudu za isparavanje i izlazni otvor na stražnjoj stijenci uređaja. Provjerite priključak vode i pritegnite priključke. Provjerite posudu za led i po potrebi ispraznite.
Dispenzer za vodu ne radi	Nema priključka vode ili je isključen dovod vode. Priključno crijevo je prignječeno ili savijeno. Filtar za vodu nije ispravno stavljen ili je začepljen. Spremnik za vodu je zamrznut zbog preniske temperature u prostoru za hlađenje. Zaštita za djecu je aktivirana ili vrata zamrzivača nisu zatvorena.	Provjerite vodovodni vod i slavinu za vodu. Provjerite filter za vodu. Malo povećajte temperaturu u prostoru za hlađenje. Deaktivirajte zaštitu za djecu. Zatvorite vrata zamrzivača.
Ne može se uzeti led	Nakon postavljanja potrebno je nekoliko sati da prostor za zamrzavanje postigne svoju temperaturu i počne proizvoditi kockice leda. Nema priključka vode ili je isključen dovod vode. Filtar za vodu nije ispravno stavljen ili je začepljen. Kockice leda zajedno su se zamrznule u posudi za led ili su se zaglavile u otvoru za izbacivanje leda. Ledomat je isključen.	Provjerite vodovodni vod i slavinu za vodu. Provjerite filter za vodu. Provjerite otvor za izbacivanje leda. Provjerite posudu za led i po potrebi ispraznite. Uključite ledomat.

## Servisna služba

Obliznje servise pronaći ćete u telefonskom imeniku ili u popisu servisa. Prilikom kontaktiranja servisne službe, molimo navedite broj proizvoda (E-Nr) i tvornički broj (FD-Nr) uređaja.

Ove podatke ćete pronaći na označnoj pločici.



Molimo pomozite navođenjem broja proizvoda i tvorničkog broja kako bi se izbjegli nepotrebni dolasci servisera. Time štedite dodatne troškove.

## Nalog za popravak i savjetovanje u slučaju smetnji

Kontakt podatke u svim zemljama naći ćete u priloženom popisu servisa.

# Cuprins

<b>Instrucțiuni de siguranță</b> .....	<b>51</b>	<b>Super-congelare</b> .....	<b>62</b>
Cu privire la aceste instrucțiuni .....	51	Activarea funcției de super-congelare .....	62
Pericol de explozie .....	51	Dezactivarea funcției super-congelare .....	62
Pericol de electrocutare .....	51	<b>Dezghețarea alimentelor congelate</b> .....	<b>62</b>
Risc de apariție a degerăturilor datorate temperaturilor scăzute .....	51	<b>Frigiderul</b> .....	<b>63</b>
Risc de rănire .....	51	Respectați următoarele cerințe la depozitare .....	63
Evitarea riscurilor pentru copii și persoanele vulnerabile .....	52	Respectați zonele de refrigerare din interiorul frigiderului .....	63
Reguli generale .....	52	Compartiment pentru fructe și legume .....	63
Pagube materiale .....	52	<b>Super-răcire</b> .....	<b>63</b>
Greutate .....	52	Activarea super-răcirii .....	63
<b>Instrucțiuni cu privire la eliminarea deșeurilor</b> ...	<b>52</b>	Dezactivarea super-răcirii .....	63
Eliminarea ambalajului .....	52	<b>Distribuitor de gheață și apă</b> .....	<b>64</b>
Eliminarea aparatului vechi .....	52	Evacuarea apei .....	64
<b>Pachet de livrare</b> .....	<b>53</b>	Aparat de preparare a gheții .....	64
<b>Instalarea aparatului</b> .....	<b>53</b>	Eliminarea gheții .....	65
Transportul .....	53	<b>Structură variabilă a secțiunii interioare</b> .....	<b>65</b>
Demontarea ușilor aparatului .....	53	<b>Funcție de alarmă</b> .....	<b>66</b>
Locația de instalare .....	53	Alarmă ușă deschisă .....	66
Suprafața pardoselii .....	53	<b>Modul de vacanță</b> .....	<b>66</b>
Respectarea temperaturii atmosferice și asigurarea ventilației .....	54	Activarea modului de vacanță .....	66
Montarea de distanțiere .....	54	Dezactivarea modului de vacanță .....	66
Dimensiuni de instalare și unghi de deschidere a ușii .....	54	<b>Mod de economisire a energiei</b> .....	<b>66</b>
Fixarea mânerului .....	54	Activați modul de economisire a energiei .....	66
Alinierea aparatului .....	55	Dezactivarea modului de economisire a energiei ..	66
Configurare ușă .....	55	<b>Întrerupeți și opriți aparatul</b> .....	<b>67</b>
<b>Conectarea aparatului</b> .....	<b>56</b>	Opriți aparatul .....	67
Conectarea aparatului la rețeaua de alimentare cu apă .....	56	Oprirea aparatului .....	67
Conectarea la rețeaua de alimentare cu energie electrică .....	57	<b>Dezghețarea</b> .....	<b>67</b>
<b>Prezentarea aparatului</b> .....	<b>58</b>	Congelator .....	67
Panou de operare și afișare .....	59	Frigider .....	67
<b>Pornirea aparatului</b> .....	<b>60</b>	<b>Curățarea aparatului</b> .....	<b>67</b>
<b>Control parental</b> .....	<b>60</b>	Procedura .....	67
Anulați blocarea tastaturii .....	60	Distribuitor de gheață și apă .....	67
Activați blocarea tastelor .....	60	Dotări .....	68
<b>Setați temperatura</b> .....	<b>60</b>	Manipularea compartimentul pentru cuburi de gheață .....	68
Congelator .....	60	Dezghețarea .....	69
Frigider .....	60	<b>Înlocuirea filtrului de apă</b> .....	<b>70</b>
<b>Capacitatea netă</b> .....	<b>60</b>	Achiziționarea unui nou filtru de apă .....	70
<b>Compartimentul congelatorului</b> .....	<b>61</b>	Demontarea vechiului filtru de apă .....	70
Achiziționarea de produse alimentare congelate ..	61	Instalați noul filtru de apă .....	70
Compartiment pentru alimente congelate .....	61	<b>Sistem de iluminat (LED)</b> .....	<b>71</b>
Valorificarea completă a volumului congelatorului ..	61	<b>Economisirea energiei</b> .....	<b>71</b>
Capacitatea de congelare .....	61	<b>Zgomote în timpul funcționării</b> .....	<b>71</b>
<b>Congelarea alimentelor proaspete</b> .....	<b>61</b>	Zgomote perfect normale .....	71
Ambalarea alimentelor congelate .....	61	Evitarea zgomotelor .....	71
Durata de păstrare a alimentelor congelate .....	62	<b>Remediați pe cont propriu micile probleme</b> .....	<b>72</b>
Calendarul de congelare .....	62	<b>Serviciul pentru clienți</b> .....	<b>73</b>
		Comandă de reparație și consiliere în cazul defecțiunilor .....	73

## Instrucțiuni de siguranță

Acest aparat respectă normele de siguranță relevante pentru aparatele electrice și este rezistent la interferențe radio.

Circuitul de răcire este verificat cu privire la etanșeitate.

### Cu privire la aceste instrucțiuni

- Citiți și respectați instrucțiunile de utilizare și montaj. Acestea conțin informații importante despre montarea, utilizarea și întreținerea aparatului.
- Producătorul nu este responsabil în cazul în care nu respectați cerințele și avertismentele din instrucțiunile de utilizare și montaj.
- Păstrați toate documentele pentru utilizarea viitoare și pentru proprietarii ulteriori.

### Pericol de explozie

- Nu utilizați niciodată aparate electrice în interiorul aparatului (de ex. aparate de încălzit, aparate electrice de produs gheață).
- Nu păstrați în aparat produse ce conțin carburanți inflamabili (de exemplu pulverizatoare) sau substanțe explozive.
- Este permisă depozitarea de alcool cu o concentrație ridicată numai în recipiente închise etanș și în poziție verticală.
- Suplimentar față de instrucțiunile producătorului, nu sunt necesare alte măsuri pentru a accelera decongelarea.

### Pericol de electrocutare

Instalarea și reparațiile necorespunzătoare pot periclita grav utilizatorul.

- Când instalați aparatul, evitați blocarea sau avarierea cablului de alimentare cu energie electrică.
- În cazul în care cablul de alimentare cu energie electrică este avariât: decuplați fără întârziere aparatul de la rețeaua de alimentare cu energie electrică.
- Nu folosiți prize multiple, prelungitoare sau adaptoare.

- Solicitați repararea aparatului numai de către producător, departamentul de relații cu clienții sau de către o persoană care are calificare similară.
- Folosiți numai piese originale de la producător. Producătorul garantează că aceste piese îndeplinesc cerințele de siguranță.

### Risc de apariție a degerăturilor datorate temperaturilor scăzute

- Nu consumați niciodată alimente congelate imediat după ce au fost scoase din congelator.
- Evitați contactul prelungit la nivelul pielii cu alimente congelate, gheața și tuburile din congelator.

### Risc de rănire

Recipientele care conțin băuturi carbogazoase pot exploda. Nu depozitați recipientele cu băuturi carbogazoase în congelator.

### Pericol de incendiu / pericole cauzate de agentul frigorific

În țevile circuitul de răcire există o cantitate scăzută de lichid de răcire ecologic, dar inflamabil (R600a). Acesta nu dăunează stratului de ozon și nu intensifică efectul de seră. În cazul scurgerilor de lichid de răcire, acesta poate răni ochii sau se poate aprinde.

- Nu avariați țevile.

În caz de deteriorare a țevilor:

- Feriți aparatul de surse de foc și aprindere.
- Ventilați camera.
- Opriți aparatul și decuplați ștecărul din priză.
- Apelați serviciul clienți.

### Pericol de incendiu

Mai multe prize multiple portabile sau surse de alimentare portabile se pot supraîncălzi și pot genera un incendiu.

Nu amplasați mai multe prize multiple portabile sau surse de alimentare portabile în spatele aparatului.

## Evitarea riscurilor pentru copii și persoanele vulnerabile

Sunt expuse riscurilor:

- Copiii,
- Persoanele limitate din punct de vedere fizic, psihic sau în ceea ce privește capacitatea de percepție,
- Persoanele care nu dispun de suficiente cunoștințe despre utilizarea în siguranță a aparatului.

Măsuri:

- Asigurați-vă că pericolele au fost înțelese de către copii și persoanele vulnerabile.
- O persoană responsabilă pentru siguranță trebuie să supravegheze sau să îndrume copiii și persoanele expuse riscului cu privire la aparat.
- Doar copiii de peste 8 ani sunt autorizați să utilizeze aparatul.
- La efectuarea lucrărilor de curățare și întreținere, supravegheați copiii.
- Nu lăsați în nicio situație copiii să se joace cu aparatul.

### Pericol de sufocare

- Nu lăsați ambalajul și componentele acestuia la dispoziția copiilor.

### Reguli generale

- Acest aparat este destinat utilizării casnice într-o gospodărie privată și în mediul casnic.
- Acest aparat este destinat utilizării până la o altitudine maximă de 2000 peste nivelul mării.

### Pagube materiale

Pentru a evita pagubele materiale:

- Nu călcați pe socluri, sisteme de evacuare sau uși și nu vă sprijiniți pe acestea.
- Nu permiteți contactul pieselor din plastic și al garniturilor de uși cu ulei și grăsime.
- Trageți de ștecăr – nu de cablul de alimentare cu energie electrică.

### Greutate

Aparatul este foarte greu. Instalați și transportați aparatul în toate situațiile cu cel puțin două persoane.

## Instrucțiuni cu privire la eliminarea deșeurilor

### Eliminarea ambalajului

Ambalajul protejează aparatul dumneavoastră împotriva deteriorărilor în timpul transportului.

Toate materialele utilizate sunt ecologice și reciclabile. Vă rugăm să oferiți și dumneavoastră asistență: Eliminați ambalajul în condiții ecologice.

Pentru metodele actuale de eliminare a deșeurilor, vă rugăm să contactați distribuitorul local sau administrația locală.

### Eliminarea aparatului vechi

Aparatele vechi nu reprezintă deșeuri inutile!

Eliminarea ecologică permite recuperarea de materii prime valoroase.



Acest aparat este marcat corespunzător directivei europene 2012/19/UE în privința aparatelor electrice și electronice vechi (waste electrical and electronic equipment – WEEE).

Directiva prescrie cadrul pentru o preluare înapoi, valabilă în întreaga UE, și valorificarea aparatelor vechi.

### Avertizare

În cazul aparatelor uzate

1. Scoateți ștecărul de alimentare din priză.
2. Secționati cablul de alimentare cu energie electrică și demontați-l împreună cu ștecărul.
3. Nu extindeți rafturile și recipientele pentru a îngreuna copiilor încercările de a se urca pe acest aparat!
4. Nu lăsați copiii să se joace cu aparatul uzat. Pericol de sufocare!

Aparatele de răcire conțin agent de răcire și gaze în materialul izolator. Agentul de răcire și gazele trebuie eliminate în mod corespunzător. Nu avariați tubulatura circuitului de agent frigorific până când nu se realizează eliminarea corespunzătoare.

## Pachet de livrare

După despachetare, verificați toate componentele pentru a identifica eventualele daune survenite în timpul transportului. În cazul în care aveți reclamații, vă rugăm să vă adresați comerciantului de la care ați achiziționat aparatul sau unității noastre de service.

Aparatul furnizat este alcătuit din următoarele componente:

- Aparat vertical
- Sac cu material de montare
- Filtru de apă
- Dotări (în funcție de model)
- Instrucțiuni de utilizare
- Manual de service pentru clienți
- Certificat de garanție
- Informații privind consumul de energie și emisiile de zgomot

## Instalarea aparatului

### Transportul

Aparatul este greu. Este necesară asigurarea în timpul transportului și al montajului!

Datorită greutateii și a dimensiunilor aparatului și pentru a reduce la minimum riscul de răni sau de defecțiuni ale aparatului, sunt necesare cel puțin două persoane pentru montarea în siguranță a aparatului.

### Demontarea ușilor aparatului

Dacă aparatul nu intră pe ușa de acces în locuință, ușile aparatului pot fi deșurubate.

#### Atenție!

Ușile aparatului pot fi deșurubate numai de către serviciul clienți.

### Locația de instalare

Pentru instalare este recomandată o încăpere uscată, bine ventilată. Locul de instalare nu trebuie să fie expus razelor solare directe și nu trebuie să se afle în apropierea unei surse de căldură, cum ar fi o sobă, calorifer, etc. Dacă este inevitabilă instalarea în apropierea unei surse de căldură, utilizați o placă izolatoare adecvată sau respectați următoarele distanțe minime față de sursa de căldură:

- 3 cm față de o plită electrică sau pe gaz.
- 30 cm față de plitele cu combustibil lichid sau solid.

La instalarea în apropiere de un alt aparat de răcire sau de congelare, este necesară o distanță laterală de minimum 25 mm pentru a preveni formarea de condensare.

În măsura în care se instalează deasupra aparatului o mască sau un dulap, va fi prevăzut un gol de 30 mm, pentru ca, în caz de necesitate, aparatul să poată fi scos din nișă.

Aerul încălzit de pe latura posterioară a aparatului trebuie să poată fi evacuat fără impedimente.

### Suprafața pardoselii

#### Atenție!

Aparatul este foarte greu.

Suprafața de la locația de montaj nu trebuie să cedeze.

Pentru a permite deschiderea ușilor până la opritor, la instalarea într-un colț de încăpere sau într-o nișă este necesară respectarea distanțelor laterale minime (→ Capitolul „Dimensiuni de instalare”).

Dacă adâncimea de montare în mobilierul de bucătărie depășește 60 cm, este necesară respectarea distanțelor laterale minime, pentru a valorifica unghiul complet de deschidere al ușii (→ Capitolul „Unghi de deschidere a ușii”).

## Respectarea temperaturii atmosferice și asigurarea ventilației

### Temperatura ambiantă

Clasa climatică este specificată pe eticheta cu date tehnice. Aceasta indică temperaturile ambiante la care poate funcționa aparatul. Eticheta cu date tehnice se află în partea dreaptă din compartimentul de răcire.

Clasa climatică	Temperatura permisă din încăpere
SN	+10 °C până la 32 °C
N	+16 °C până la 32 °C
ST	+16 °C până la 38 °C
T	+16 °C până la 43 °C

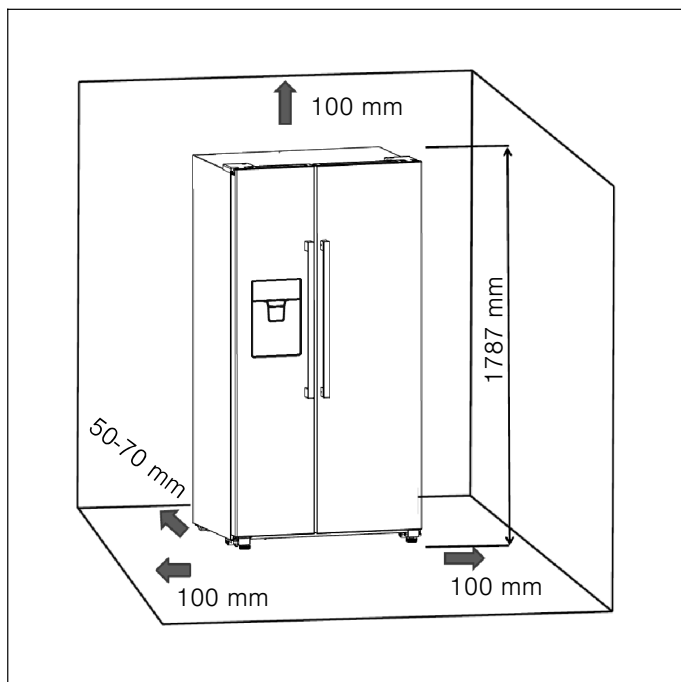
### Indicație:

Aparatul este complet funcțional în limitele temperaturii ambiante ale clasei climatice indicate. Dacă un aparat din clasa climatică SN funcționează la temperaturi ambiante mai scăzute, aparatul nu se va deteriora la o temperatură de până la + 5 °C.

### Ventilare

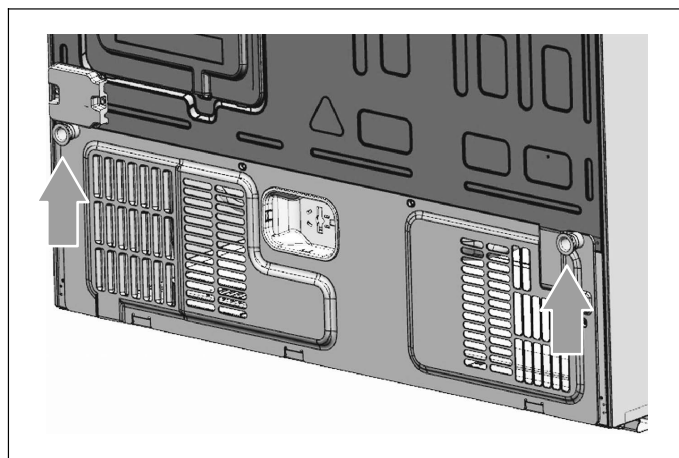
Este necesară o ventilație corespunzătoare în jurul aparatului. Aerul încălzit trebuie să poată fi evacuat fără obstacole. În caz contrar, aparatul de răcire trebuie să funcționeze la putere mai mare. Astfel crește consumul de energie electrică. Prin urmare, ar trebui să existe suficient spațiu în jurul aparatului.

Recomandare: 50 până la 70 mm în spate către perete, cel puțin 100 mm în partea de sus și cel puțin 100 mm lateral față de perete, cu suficient spațiu în față pentru a deschide ușa congelatorului până la 130° și ușa compartimentului de răcire până la 135°.

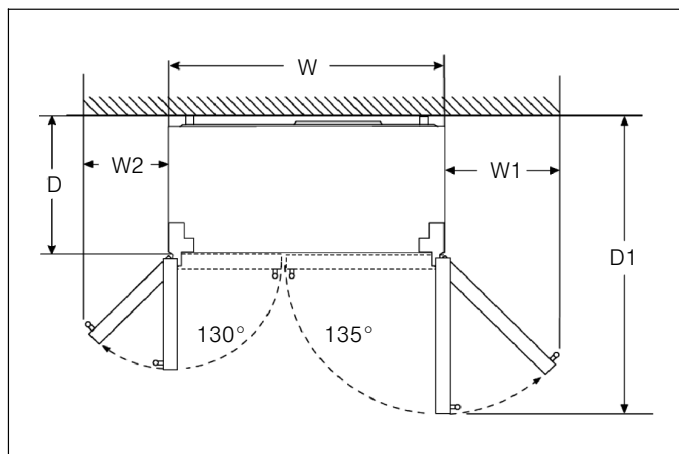


## Montarea de distanțiere

Demontați cele două șuruburi cu ajutorul unei șurubelnițe. Scoateți distanțierele din sac și fixați-le cu șuruburile pe latura posterioară a aparatului. În acest mod este respectată distanța minimă față de perete.



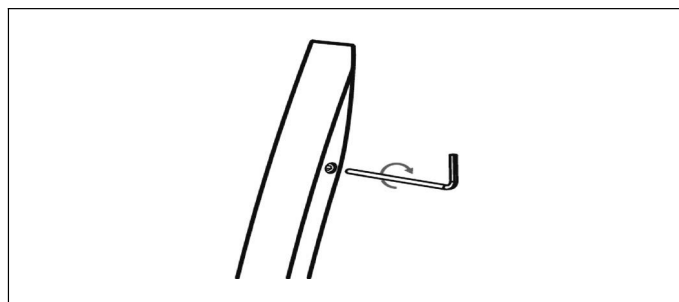
## Dimensiuni de instalare și unghi de deschidere a ușii



W	W1	W2	D	D1
908 mm	418 mm	277 mm	628 mm	1171 mm

## Fixarea mânerului

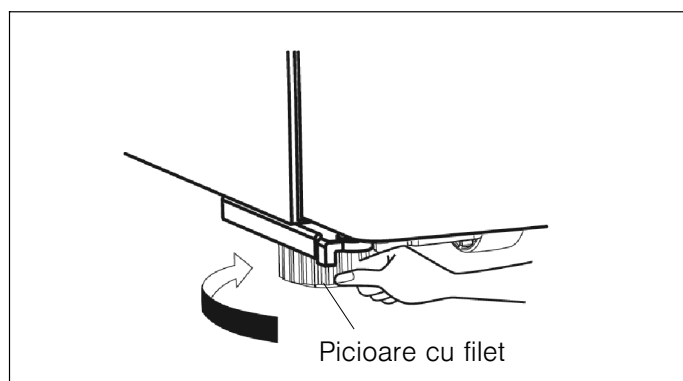
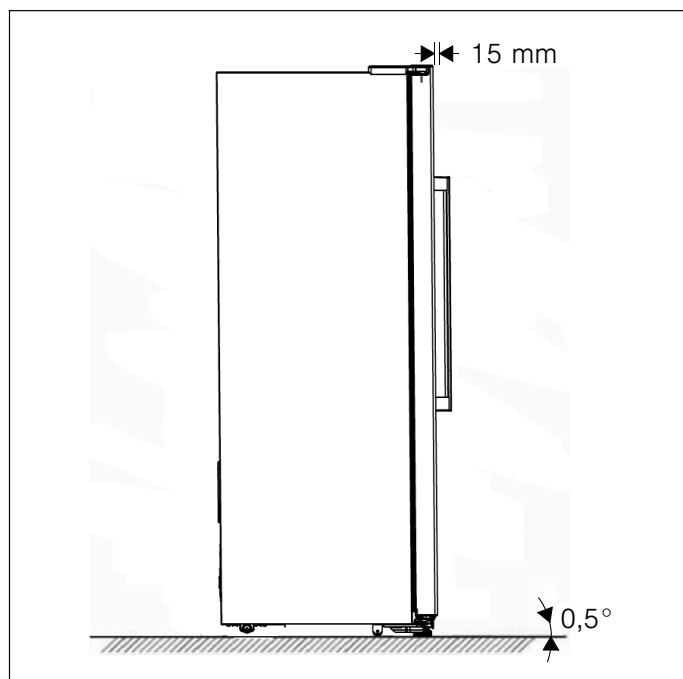
Vă rugăm să verificați mânerul aparatului înainte de utilizarea acestuia. Dacă un mâner este slăbit, strângeți-l cu cheia hexagonală în sensul acelor de ceasornic.



## Alinierea aparatului

Pentru ca aparatul să funcționeze ireproșabil, trebuie să fie adus la nivel cu ajutorul unei nivele cu bulă de aer.

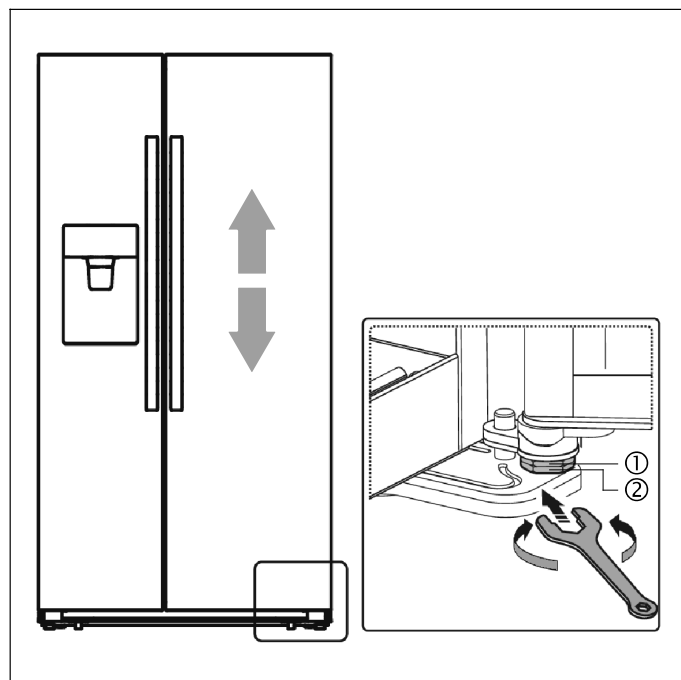
- Pentru o aliniere și o ventilare adecvată, în zona inferioară, posterioară a aparatului, poate fi necesară reglarea picioarelor cu filet.
- Pentru închiderea automată a ușilor, înclinați partea superioară cu aproximativ 15 mm, respectiv  $0,5^\circ$  către spate, prin rotirea picioarelor cu filet.
- Nu uitați să ridicați din nou picioarele cu filet când doriți să deplasați aparatul, astfel încât să poată fi deplasat liber.
- Rolele sunt rigide și trebuie utilizate numai pentru deplasări înainte și înapoi. Mișcările laterale pot deteriora pardoseala și rolele.
- Aliniați din nou aparatul după o relocare a acestuia.



## Configurare ușii

Dacă ușile nu sunt la aceeași înălțime, ușa compartimentului de răcire poate fi reglată cu o cheie.

Numai ușa compartimentului de răcire poate fi reglată.



Pentru a ridica ușa compartimentului de răcire, rotiți piulița (1) în sensul opus acelor de ceasornic.

Pentru a coborî ușa compartimentului de răcire, rotiți piulița (1) în sensul acelor de ceasornic.

Dacă ușa este aliniată corect, fixați-o cu piulița (2).

## Conectarea aparatului

Asigurați-vă că aparatul este configurat și conectat de către un specialist în conformitate cu instrucțiunile de montaj anexate.

Îndepărtați protecțiile de transport ale rafturilor și recipientelor numai după instalarea aparatului.

Conectați în toate situațiile alimentarea cu apă înainte de cea cu energie electrică.

Suplimentar față de reglementările naționale impuse prin lege, trebuie respectate cerințele de racordare ale companiilor locale de electricitate.

După instalarea aparatului, așteptați cel puțin o oră până la punerea în funcțiune a aparatului. În timpul transportului, uleiul conținut în compresor se poate deplasa și poate ajunge în sistemul de refrigerare.

Înainte de punerea inițială în funcțiune este necesară curățarea interiorului aparatului (→ Capitolul „Curățarea aparatului”).

### Conectarea aparatului la rețeaua de alimentare cu apă

Conectați aparatul la o sursă de apă potabilă. Este admisă conectarea aparatului numai la o rețea de alimentare cu apă rece.

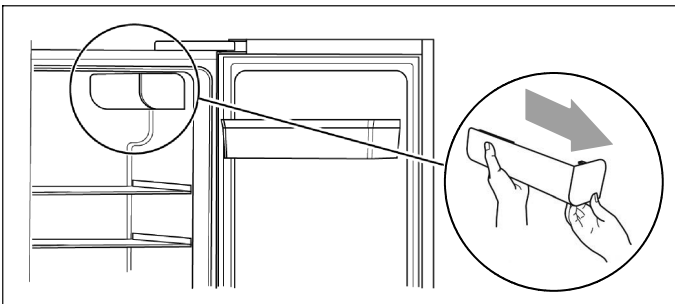
- Presiune minimă: 2 bari
- Presiune maximă: 8 bari

Dacă nu sunteți sigur cum puteți verifica presiunea apei existente, contactați un distribuitor de instalații sanitare.

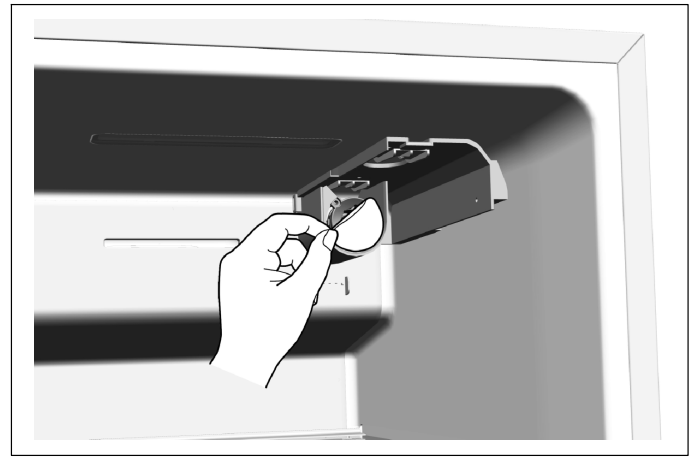
### Instalarea filtrului de apă

La livrare, filtrul de apă este ambalat și amplasat într-un suport pentru ușă din compartimentul de răcire.

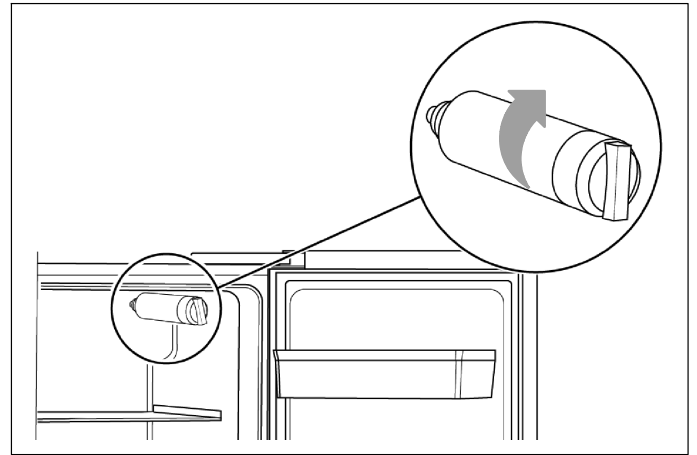
1. Scoateți filtrul de apă din ambalaj. Instrucțiunile anexate conțin informații cu privire la filtrul de apă. Vă rugăm să păstrați aceste instrucțiuni pentru consultare ulterioară.



2. Deschideți ușa compartimentului de răcire cât mai mult posibil și îndepărtați capacul filtrului trăgându-l încet.



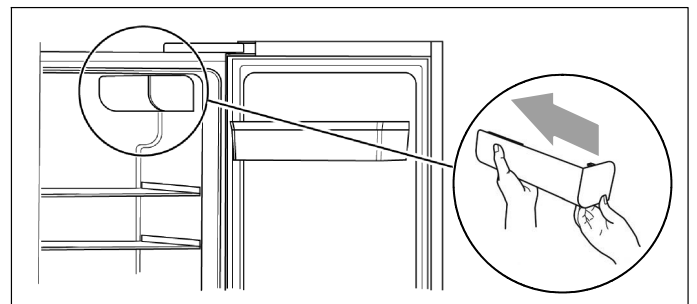
3. Îndepărtați folia de protecție de pe soclul filtrului de apă.



4. Înșurubați filtrul de apă în direcția acelor de ceasornic și asigurați-vă că filtrul este poziționat corespunzător în soclu.

### ⚠ Avertizare

Dacă nu este instalat corect, această situație poate conduce la funcționarea necorespunzătoare a aparatului sau la scurgeri de apă.



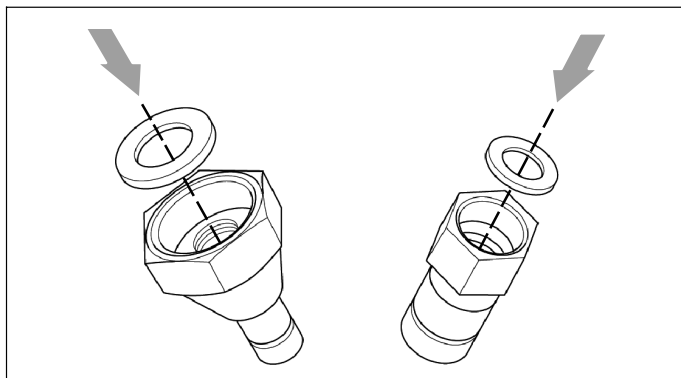
5. Înlocuiți capacul filtrului prin împingerea atentă a acestuia.



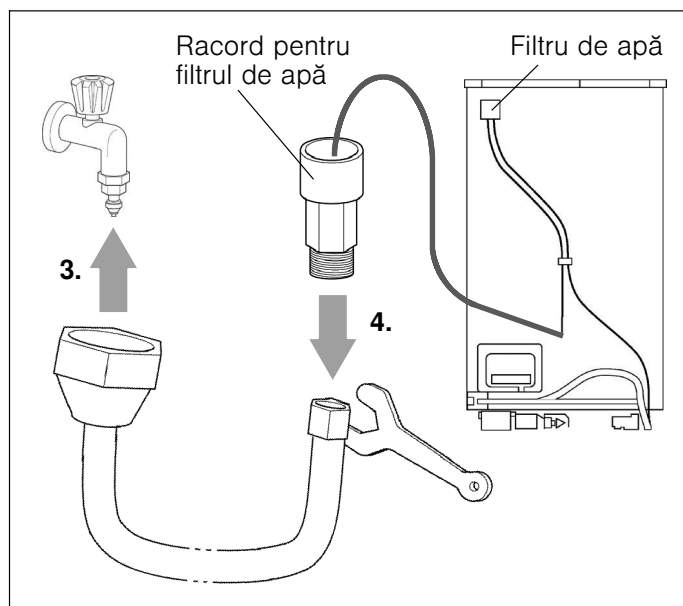
## Instalarea furtunului de apă

Folosiți furtunul de conectare furnizat.

1. Scoateți cele două inele de etanșare din săculețul cu materiale de montare.



2. Introduceți inelele de etanșare în conexiunile furtunului.



3. Conectați manual furtunul la robinetul de apă.
4. Conectați celălalt racord de furtun la racordul filtrului de apă cu ajutorul cheii.

## Verificați racordarea la rețeaua de alimentare cu apă pentru identificarea de scurgeri

### ⚠️ Avertizare – Pericol de scurgeri și daune cauzate de apă!

- După deschiderea robinetului de apă, verificați dacă toate racordurile nu prezintă scurgeri. În caz de scurgere, opriți imediat apa și strângeți racordul.
- Nu striviți conductele de apă și nu le îndoiți prea mult.
- Instalați conducta de apă în bucle, astfel încât aparatul să poată fi depărtat în continuare de perete.

### Indicație:

După conectare, clătiți țevile prin evacuarea mai multor pahare cu apă. Evacuați apa conform instrucțiunilor de utilizare. Deoarece există încă aer în conductă și în rezervorul de apă, acest proces durează câteva secunde.

## Conectarea la rețeaua de alimentare cu energie electrică

### ⚠️ Avertizare – Pericol de electrocutare!

Dacă lungimea cablului de alimentare cu energie electrică este insuficientă, nu folosiți în niciun caz mai multe prize multiple sau prelungitoare. În schimb, contactați departamentul de relații cu clienții pentru alternative.

Pentru a conecta aparatul, este necesară o priză instalată permanent.

Priza trebuie să fie accesibilă fără restricții în apropierea aparatului chiar și după instalarea acestuia.

Aparatul corespunde clasei de protecție I. Conectați aparatul la 220-240 V / 50 Hz la o priză instalată corect cu împământare de protecție. Priza trebuie să fie protejată cu o siguranță de 10 A până la 16 A sau peste.

Pentru aparate utilizate în țări din afara UE, verificați dacă tensiunea și tipul de curent specificate sunt în conformitate cu valorile rețelei dumneavoastră electrice. Eticheta cu date tehnice este amplasată la nivelul aparatului, în partea dreaptă inferioară. O eventuală înlocuire necesară a cablului de alimentare trebuie efectuată numai de către un specialist.

### ⚠️ Avertizare

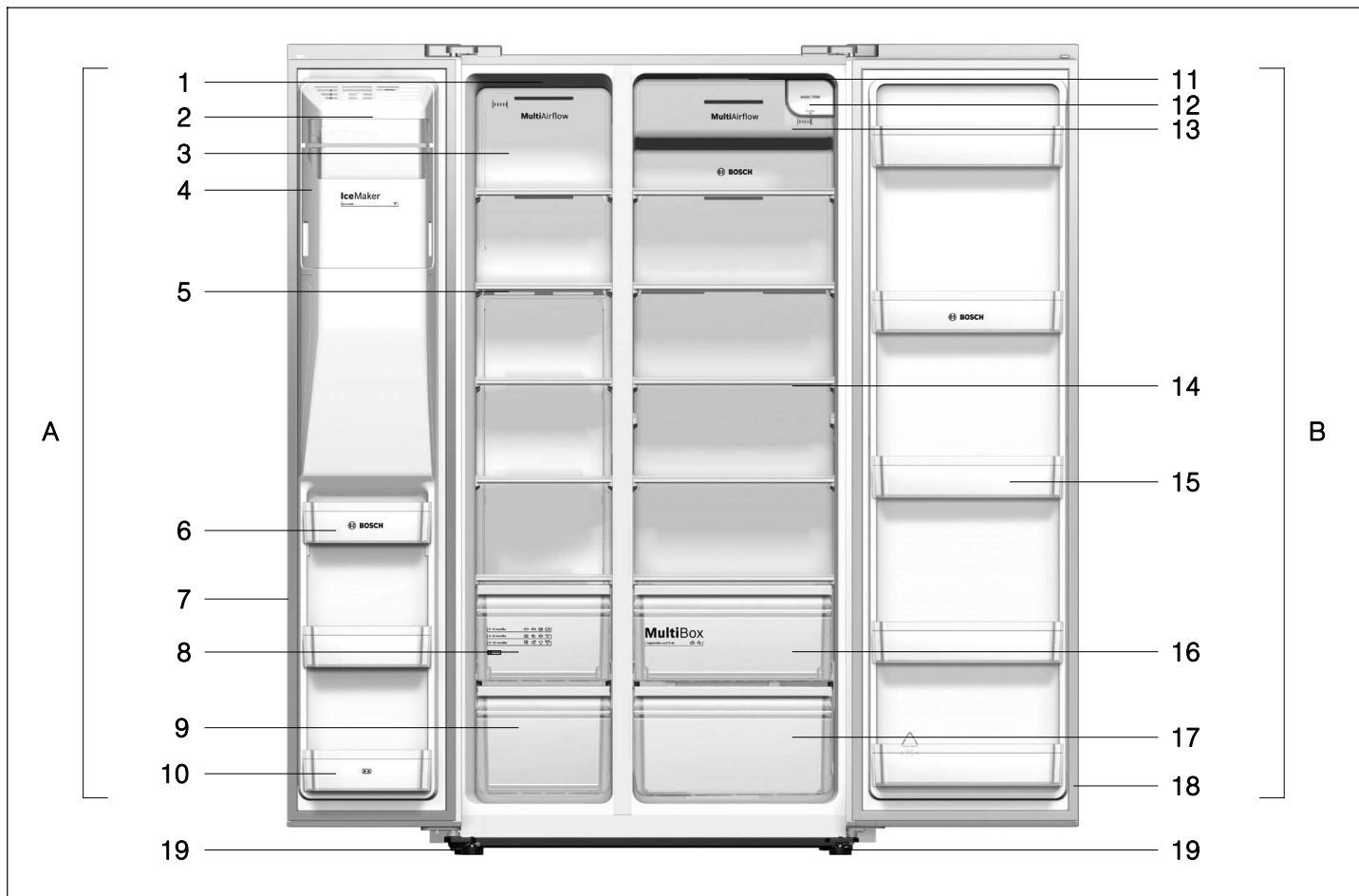
Nu conectați în nicio situație aparatul la mufe electronice de economisire a energiei.

Pe aparatele noastre puteți utiliza invertoare sinusoidale și comandate de la rețeaua de alimentare cu energie electrică. Invertoarele comandate de la rețeaua de alimentare cu energie electrică sunt utilizate pentru sisteme fotovoltaice racordate direct la rețeaua electrică publică. În aplicații izolate (de exemplu, pentru nave sau cabane montane), care nu dispun de o legătură directă cu rețeaua de alimentare publică, trebuie utilizate invertoare sinusoidale.

## Prezentarea aparatului

### Indicație:

Datorită modificărilor permanente ale produselor noastre, aparatul dumneavoastră poate prezenta mici diferențe față de acest manual. Funcțiile și aplicația rămân însă neschimbate.



#### A Congelator

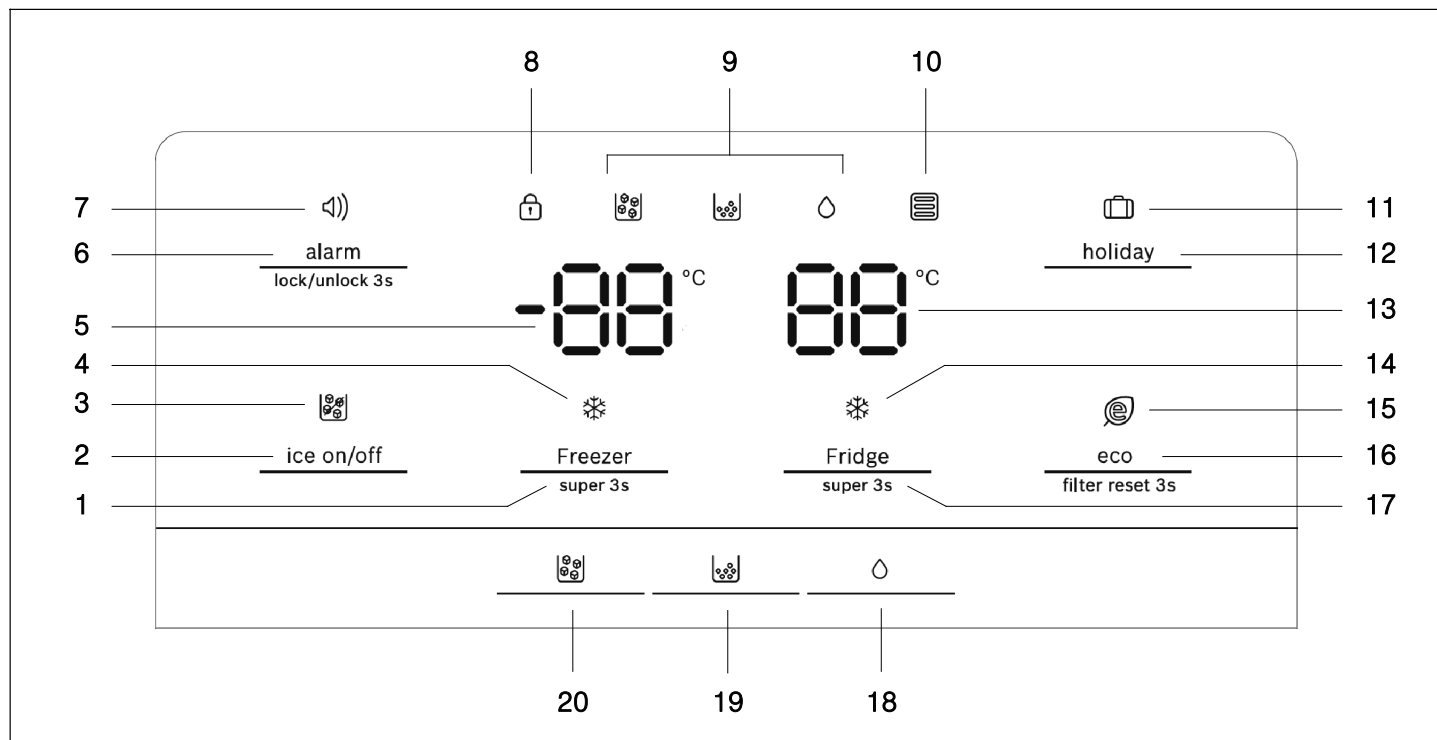
- 1 Congelator cu iluminare cu LED-uri
- 2 Capac frontal pentru aparatul de producere a gheții
- 3 Capac de ventilație pentru congelator
- 4 Componenta recipientului de cuburi de gheață
- 5 Raft în congelator
- 6 Opritor de ușă pentru congelator
- 7 Garnitură de ușă pentru congelator
- 8 Compartiment superior pentru produse congelate
- 9 Compartiment inferior pentru produse congelate
- 10 Opritor de ușă pentru congelator (compartiment de 2 stele)

#### B Frigider

- 11 Frigider cu iluminare cu LED-uri
- 12 Filtru de apă (sub capac)
- 13 Capac de ventilație pentru congelator
- 14 Raft în frigider
- 15 Opritor pentru ușa frigiderului
- 16 Compartiment pentru fructe și legume
- 17 Compartimentul inferior al frigiderului
- 18 Garnitura ușii frigiderului
- 19 Picioare cu filet

## Panou de operare și afișare

Panoul de control și afișaj de pe ușă este format din 2 zone de afișare pentru temperaturi, afișaje pentru diferite regimuri de funcționare și 9 taste funcționale.



- |    |   |    |  |
|----|---|----|--|
| 1  | Tasta „Freezer / super 3s”<br>Pentru reglarea temperaturii congelatorului.  | 11 | Afișaj ☑ (holiday)<br>Se aprinde când modul de vacanță este activ.   |
| 2  | Tasta „ice on/off”<br>Pentru a porni/opri aparatul de producere a cuburilor de gheață.  | 12 | Tasta „holiday”<br>Pentru a activa/dezactiva modul de vacanță.   |
| 3  | Afișaj ❄️ (producția de gheață oprită)<br>Se aprinde când aparatul de producere a cuburilor de gheață este oprit.   | 13 | Afișarea temperaturii în frigider  |
| 4  | Afișaj ❄️ (super-congelare)<br>Se aprinde când funcția de super-congelare este activată.  | 14 | Afișaj ❄️ (super-răcire)<br>Se aprinde când este activată super-răcirea.   |
| 5  | Afișare temperatură pentru congelator   | 15 | Afișaj 🌿 (eco)<br>Se aprinde când modul de economisire a energiei este activ.  |
| 6  | Tastă „alarm / lock/unlock 3s”<br>Pentru oprirea unei alarme a ușii.<br>Pentru a activa/dezactiva blocarea tastelor și funcția de distribuitor (control parental).                                | 16 | Tasta „eco / filter reset 3s”<br>Pentru a porni/opri modul de economisire a energiei.<br>Pentru a reseta afișajul filtrului de apă după o înlocuire a filtrului. |
| 7  | Afișaj 🔔 (alarmă)<br>Se aprinde în cazul în care controlul parental este oprit.   | 17 | Tasta „Fridge / super 3s”<br>Pentru a configura temperatura frigiderului.  |
| 8  | Afișaj 🔒 (blocarea tastelor)<br>Se aprinde când controlul parental este activ.  | 18 | Tasta ◯<br>Aducerea distribuitorului de gheață/apă în modul de funcționare cu apă.   |
| 9  | Indicarea modului de funcționare a distribuitorului de gheață/apă:<br>❄️ Modul pentru cuburi de gheață este activ.<br>❄️ Modul de zdrobire a gheții este activ.<br>◯ Modul pentru apă este activ. | 19 | Tasta ❄️<br>Aducerea distribuitorului de gheață/apă în modul de funcționare cu gheață spartă.  |
| 10 | Afișaj 📄 (filtru de apă)<br>Când afișajul luminează intermitent, filtrul de apă trebuie înlocuit<br>(→ Capitolul „Înlocuirea filtrului de apă”).  | 20 | Tasta ❄️<br>Aducerea distribuitorului de gheață/apă în modul de funcționare pentru cuburi de gheață.   |

## Pornirea aparatului

La pornirea aparatului se aprinde lumina de fundal a afișajelor de pe panoul de control și afișaj. Toate afișajele se aprind timp de 3 secunde și este declanșat un semnal sonor. Dacă nu este apăsată vreo tastă și ușile sunt închise, lumina de fundal se stinge după 60 de secunde.

Temperaturile prestabilite vor fi atinse numai după câteva ore. Nu depozitați niciun aliment în aparat înainte de acest interval.


Din fabrică se recomandă următoarele temperaturi:

- Congelator: -18 °C
- Frigider: +4 °C


### Indicație:

După pornirea aparatului, controlul parental este oprit.


## Control parental

Dacă indicatorul  se aprinde, butoanele sunt blocate și distribuitorul de gheață/apă este dezactivat.

### Anulați blocarea tastaturii

Apăsați tasta „alarm / lock/unlock 3s” timp de 3 secunde pentru a debloca tastele și a activa distribuitorul de gheață/apă. Afișajul  se stinge.

### Activați blocarea tastelor

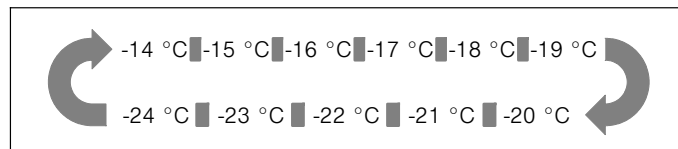
Apăsați tasta „alarm / lock/unlock 3s” timp de 3 secunde pentru a bloca tastele și a dezactiva distribuitorul de gheață/apă. Afișajul  se aprinde.

## Setați temperatura

### Congelator

Temperatura din congelator poate fi configurată între -14 °C și -24 °C. Vă recomandăm setarea de -18 °C.

După dezactivarea blocării tastelor, setarea temperaturii este activă. Apăsați tasta „Freezer / super 3s” pentru a configura temperatura între -14 °C și -24 °C, în funcție de necesități. Valoarea corespunzătoare este afișată pe ecran în ordinea următoare.

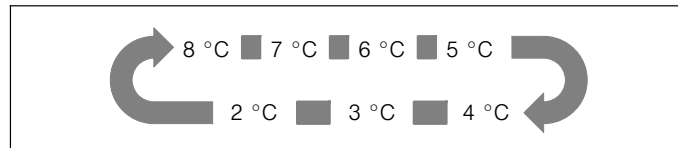


### Frigider

Temperatura frigiderului poate fi configurată între +2 °C și +8 °C. Vă recomandăm setarea valorii de +4 °C.

Alimentele sensibile nu trebuie depozitate la o temperatură de peste +4 °C.

După dezactivarea blocării tastelor, setarea temperaturii este activă. Apăsați tasta „Fridge / super 3s” pentru a configura temperatura între 8 °C și 2 °C în funcție de necesități. Valoarea corespunzătoare este afișată pe ecran în ordinea următoare.



## Capacitatea netă

Datele cu privire la capacitatea netă pot fi consultate pe eticheta cu date tehnice a aparatului dumneavoastră (→ Capitolul „Serviciul pentru clienți”).

## Compartimentul congelatorului

Folosirea compartimentului congelatorului

- Pentru depozitarea alimentelor congelate.
- Pentru prepararea cuburilor de gheață.
- Pentru congelarea alimentelor.

### Atenție!

Nu lăsați sticlele în congelator mai mult decât este necesar, acestea s-ar putea sparge atunci când sunt înghețate.

### Indicație:

Asigurați-vă că ușa congelatorului este întotdeauna închisă corect! Dacă ușa este deschisă, se decongelează alimentele congelate și se formează o cantitate ridicată de gheață în congelator. De asemenea: Risipă de energie datorată consumului ridicat de energie!

După închiderea ușii congelatorului este generat un vid, ceea ce provoacă un zgomot de aspirație. Așteptați două-trei minute pentru ca vidul să se egalizeze.

## Achiziționarea de produse alimentare congelate

- Ambalajul nu trebuie să fie deteriorat.
- Respectați termenul de valabilitate.
- Temperatura din vitrina frigorifică din magazin trebuie să fie de -18 °C sau mai scăzută.
- Pe cât posibil, alimentele congelate trebuie să fie transportate într-un recipient izolat termic și apoi introduse rapid în compartimentul congelator.

## Compartiment pentru alimente congelate

Compartimentele pentru alimente congelate sunt montate pe șinele de extragere și pot conține cantități ridicate de alimente congelate.

Pentru scoaterea alimentelor congelate este necesară tragerea sertarului către înainte și ridicarea de pe șine. Scoateți pentru început alimentele congelate.

După scoaterea sertarului pentru alimente congelate, împingeți tăvile înapoi complet.

## Valorificarea completă a volumului congelatorului

Dacă nu aveți nevoie de gheață, puteți opri aparatul pentru prepararea gheții și puteți utiliza raftul pentru ușă în locul recipientului pentru cuburi de gheață (→ *Capitolul „Curățarea aparatului”*).

## Capacitatea de congelare

Datele privind capacitatea de congelare sunt specificate pe plăcuța cu date tehnice.

## Congelarea alimentelor proaspete

Congelați numai alimente proaspete și în stare ireproșabilă.

Pentru a conserva cât mai bine posibil valoarea nutritivă, aroma și culoarea, legumele trebuie opărite înainte de congelare. Pentru vinete, ardei, dovlecei și sparanghel nu este necesară opărirea.

Puteți găsi în rețeaua de distribuție de carte lucrări de specialitate despre congelare și opărire.

### Indicație:

Nu aduceți în contact produse alimentare care urmează a fi congelate cu alte produse care sunt deja congelate.

- Sunt adecvate pentru congelare:
  - Produse de patiserie, pește și fructe de mare, carne, vânat, carne de pasăre, legume, fructe, verdețuri, ouă fără coajă, produse lactate precum brânză, unt și brânza de vaci, preparate gătite și alimente neconsumate precum supe, tocănițe, carne și pește gătit, mâncăruri pe bază de cartofi, sufleuri și deserturi.
- Nu sunt recomandate pentru congelare:
  - Tipuri de legume care se consumă de obicei crude, precum salata sau ridichile, ouă cu coajă, struguri, mere întregi, pere și piersici, ouă fierte tari, iaurt, lapte bătut, smântână, smântâna proaspătă și maioneză.

## Ambalarea alimentelor congelate

Ambalați alimentele etanș, astfel încât să nu-și piardă gustul sau să se usuce.

1. Introduceți alimentele în ambalaj.
2. Evacuați aerul prin presare.
3. Închideți etanș ambalajul.
4. Etichetați ambalajul cu denumirea conținutului și data congelării.

### Următoarele materiale sunt indicate pentru ambalare:

Folii din plastic, din polietilenă, folii din aluminiu, pungi pentru congelare.

Puteți găsi aceste produse în magazine specializate.

### Următoarele materiale nu sunt indicate pentru ambalare:

Hârtie pentru ambalat, hârtie de pergament, celofan, saci menajeri și pungi de cumpărături folosite.

### Următoarele produse sunt indicate pentru etanșarea ambalajelor:

Elastice din cauciuc, cleme de plastic, sfori, benzi adezive rezistente la frig sau articole similare.

Pungile și foliile din polietilenă pot fi închise etanș, folosind un aparat de sigilat.

## Durata de păstrare a alimentelor congelate

Durata de păstrare depinde de tipul de alimente.

La o temperatură de -18 °C:

- Pește, mezeluri, mâncare gătită, produse de panificație:  
până la 6 luni
- Brânză, carne de pasăre, carne:  
până la 8 luni
- Legume, fructe:  
până la 12 luni

## Calendarul de congelare

2 – 6 months	
4 – 8 months	
6 – 12 months	

Pentru a evita degradarea calității alimentelor congelate, nu depășiți timpul de depozitare. Timpul de depozitare depinde de tipul de aliment. Cifrele aferente simbolurilor indică perioada de depozitare admisă în luni pentru alimentele congelate.

Țineți cont de data producției sau de data de expirare a alimentelor congelate comercializate în mod curent.

## Super-congelare

Alimentele trebuie congelate complet cât mai rapid posibil pentru a conserva vitaminele, valoarea nutritivă, aspectul și gustul.

Aparatul funcționează permanent atunci când este conectată funcția de super-congelare. Temperaturile din congelator sunt mult mai scăzute decât în timpul funcționării normale.

Activați funcția de super congelare timp de câteva ore înainte de a depozita alimentele proaspete pentru a evita o creștere nedorită a temperaturii.

Când trebuie utilizată capacitatea de congelare conform plăcuței cu date tehnice, conectați funcția de super-congelare cu 24 de ore înainte de a introduce produse proaspete în congelator.

Cantitățile mai reduse de alimente (până la 2 kg) pot fi congelate fără activarea funcției de super congelare.

## Activarea funcției de super-congelare

Acționați tasta „Freezer / super 3s” timp de 3 secunde pentru a activa funcția de super-congelare.

Afișajul \* (super-congelare) se aprinde și este indicată ca temperatură în congelator valoarea de -24 °C.

## Dezactivarea funcției super-congelare

Acționați tasta „Freezer / super 3s”, pentru a dezactiva funcția super-congelare.

Dacă a fost dezactivată funcția de super-congelare, afișajul \* (super-congelare) se stinge. Aparatul revine automat la temperatura configurată înainte de super-congelare.

### Indicații

- După 52 de ore, funcția de super-congelare se oprește automat.
- Activarea modului de vacanță sau de economisire a energiei dezactivează funcția super-congelare.

## Dezghețarea alimentelor congelate

În funcție de tipul și destinația de utilizare, puteți alege între următoarele opțiuni:

- la temperatura camerei
- în frigider
- în cuptorul electric, cu/fără ventilator de aer cald
- în cuptorul cu microunde

### Atenție!

Nu recongelați alimentele dezghețate.

Un aliment poate fi congelat din nou numai după prelucrarea sub forma unui aliment finit (fierbere sau prăjire).

Nu mai valorificați termenul max. de valabilitate pentru depozitarea alimentelor congelate.

## Frigiderul

Frigiderul reprezintă spațiul ideal de depozitare pentru carne, mezeluri, pește, produse lactate, ouă, mâncare gata preparată și produse de patiserie.

### Respectați următoarele cerințe la depozitare

- Depozitați alimente proaspete, intacte. În acest mod își păstrează pe termen mai lung calitatea și prospețimea.
- Pentru produsele finite și produsele ambalate, respectați termenul de valabilitate sau data de consum menționată de către producător.
- Pentru a conserva aroma, culoarea și prospețimea, depozitați alimentele bine ambalate sau acoperite. În acest mod sunt evitate propagarea gustului și decolorări ale elementelor din plastic din interiorul frigiderului.
- Lăsați mâncarea și băuturile calde să se răcească și depozitați-le doar ulterior în interiorul aparatului.

#### Indicație:

Evitați contactul dintre alimente și peretele din spate. În caz contrar este afectată circulația aerului.

Alimentele sau ambalajele pot îngheța pe peretele din spate.

### Respectați zonele de refrigerare din interiorul frigiderului

Circulația aerului în interiorul frigiderului creează zone cu diferite intensități de răcire:

- Zona cea mai rece se află între compartimentul pentru legume și raftul de sticlă de deasupra acestuia.

#### Indicație:

Depozitați alimentele sensibile (de ex. pește, mezeluri, carne) în zona cea mai rece de deasupra compartimentului pentru legume.

- Zona cea mai caldă se află în partea de sus a ușii.

#### Indicație:

Depozitați în zona cea mai caldă de exemplu brânză maturată și unt. Astfel, brânza își va păstra aroma, iar untul va rămâne tartinabil.

## Compartiment pentru fructe și legume

Compartimentul este montat pe șinele de extragere și este folosit pentru depozitarea fructelor și legumelor.

Pentru a extrage un sertar, trageți-l către înaintea și ridicați-l de pe șine. Evacuați în prealabil toate produsele alimentare din interiorul acestuia.

După scoaterea sertarului, șinele vor fi împinse înapoi complet.

#### Indicații

- Fructele (de exemplu, ananas, banane, papaia și citrice) și legumele (de exemplu vinete, castraveți, dovlecei, ardei, roșii și cartofi) sensibile la temperaturi scăzute trebuie păstrate în afara frigiderului la temperaturi de aprox. +8 °C până la +12 °C pentru păstrarea optimă a calității și a aromei.
- În funcție de cantitatea de depozitare și de mărfurile depozitate, se poate forma condens în compartimentul pentru legume. Eliminați condensul cu o cârpă uscată.

## Super-răcire

În cazul super-răcirii, interiorul frigiderului este adus la cea mai redusă temperatură posibil.

Activarea super-răcirii, de exemplu

- înainte de a depozita cantități ridicate de alimente.
- pentru răcirea rapidă a băuturilor.

### Activarea super-răcirii

Acționați tasta „Fridge / super 3s” pentru 3 secunde, pentru a activa funcția super-răcire.

Afișajul ❄ (super-răcire) se aprinde și este afișată ca temperatură în spațiul de răcire valoarea 2 °C.

### Dezactivarea super-răcirii

Apăsăți tasta „Fridge / super 3s”, pentru a dezactiva funcția super-răcire.

Dacă super-răcirea a fost dezactivată, afișajul ❄ (super-răcire) se stinge. Aparatul revine automat la temperatura selectată înainte de super răcire.


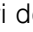
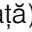
#### Indicații

- După 3 ore, super-răcirea se oprește automat.
- Activarea modului de vacanță sau de economisire a energiei dezactivează funcția super-răcire.

## Distribuitor de gheață și apă

În funcție de necesități, pot fi obținute:

- apă răcită
- cuburi de gheață
- gheață zdrobită (crush-ice)

Puteți selecta tipul de gheață sau apă prin selectarea tastei  (cuburi de gheață),  (gheață zdrobită) sau  (apă).

### Avertizare

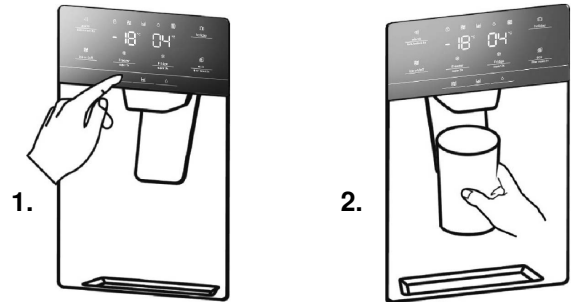
- Nu folosiți vase fragile pentru îndepărtarea apei sau a gheții – risc de rănire la spargerea sticlei!
- Nu este permisă atingerea la interior a orificiului de evacuare – risc de rănire provocat de cuțitele de zdrobire!

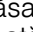
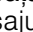
### Indicație:

Distribuitorul de gheață și apă nu va funcționa atât timp cât ușa congelatorului este deschisă sau controlul parental este activ.

## Evacuarea apei

Apa de la distribuitorul de apă este răcită la o temperatură propice pentru consum. Dacă se dorește apă la o temperatură mai scăzută, adăugați cuburi de gheață în pahar înainte de consumare.



1. Apăsăți tasta  pentru a aduce distribuitorul de gheață/apă în regimul de apă. Afișajul  se aprinde când este activat modul de operare cu apă.
2. Apăsăți cu paharul maneta distribuitorului. Apa nu mai curge imediat ce ridicați paharul de pe manetă. Nu îndepărtați imediat paharul, ci mențineți-l sub distribuitor timp de 2 până la 3 secunde pentru a evita stropirea.

### Indicație:

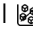
Dacă nu se distribuie apă sau dacă apa este distribuită lent, verificați dacă filtrul de apă este înfundat și trebuie înlocuit (→ Capitolul „Înlocuirea filtrului de apă”).

## Aparat de preparare a gheții

Când compartimentul frigorific atinge temperatura sa de îngheț, apa curge în aparatul de preparare a gheții și îngheață, transformându-se în cuburi de gheață. Imediat după producerea de cuburi de gheață, acestea sunt descărcate automat în recipientul pentru cuburi de gheață.

### Oprirea aparatului de preparare a gheții

Pentru a economisi apă și energie, aparatul de preparare a gheții poate fi oprit dacă nu este nevoie de gheață.

Pentru a opri sau a porni aparatul de preparare a gheții, apăsați tasta de pornire/oprire pentru gheață. Afișajul  (gheață oprită) se aprinde la oprirea aparatului de preparare a gheții.

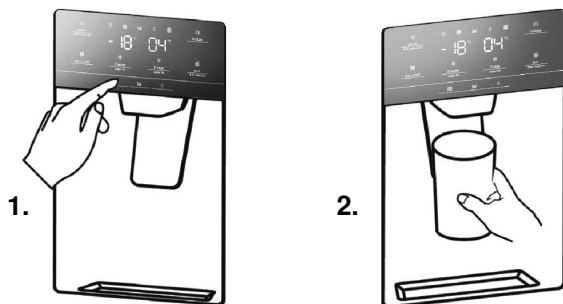
**Indicație:** Pornirea/oprirea gheții afectează numai aparatul de preparare a gheții, nu și distribuitorul de gheață/apă.

### Golirea recipientului pentru cuburi de gheață

Dacă nu a fost ridicată gheață mult timp, cuburile de gheață din recipientul pentru cuburi de gheață se pot lipi între ele prin înghețare. În acest caz, îndepărtați recipientul și goliți-l (→ Capitolul „Curățarea aparatului”).



## Eliminarea gheții



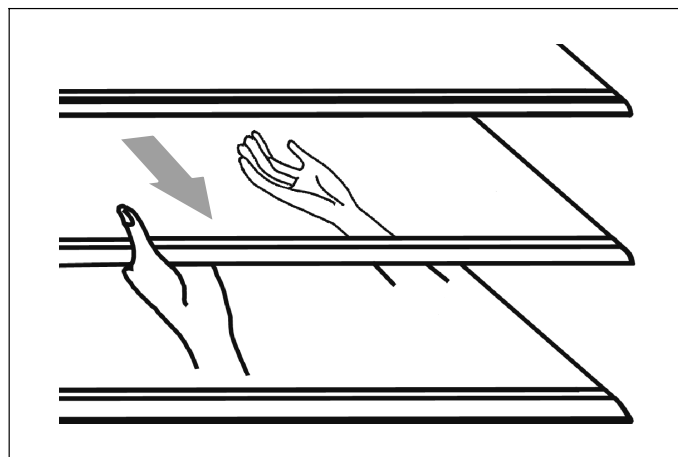
1. Apăsați tasta sau pentru a seta distribuitorul de gheață/apă în regimul de operare pentru producerea de cuburi de gheață sau gheață zdrobită. Afișajul corespunzător sau se aprinde când modul de operare selectat este activ.
2. Apăsați cu un recipient corespunzător maneta distribuitorului. Ridicați recipientul de pe manetă atunci când acesta este umplut cam pe jumătate. În caz contrar, gheața aflată în ejector poate conduce la revărsarea vasului sau la blocarea evacuării. Nu îndepărtați imediat vasul, ci mențineți-l sub distribuitor timp de 2-3 secunde pentru a evita stropirea.

### Indicații

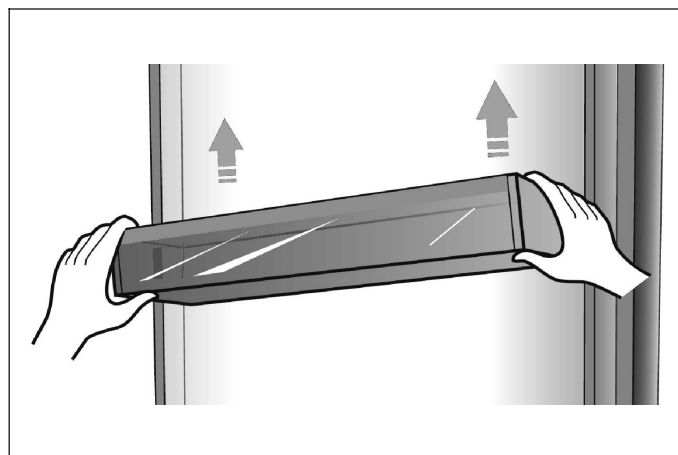
- După comutarea de la cuburi de gheață la gheață zdrobită, în distribuitor mai pot exista cuburi de gheață întregi sau părți din acestea. Acestea sunt evacuate cu primele porții de gheață zdrobită.
- După comutarea de la gheață zdrobită la cuburi de gheață, în distribuitor mai poate exista încă o cantitate redusă de gheață zdrobită. Aceasta este evacuată cu primele cuburi de gheață.
- Nu ridicați fără întrerupere gheața în regim de funcționare normală mai mult de 1 minut pentru a evita supraîncălzirea motorului sistemului de zdrobire.

## Structură variabilă a secțiunii interioare

Frigiderul este prevăzut cu 5 rafturi de sticlă și mai multe compartimente de depozitare montate la nivelul ușii, care sunt concepute pentru depozitarea ouălor, conservelor, a sticlelor de băuturi și a produselor alimentare ambalate. Pot fi utilizate la diferite înălțimi, în funcție de necesități. Vă rugăm să evacuați toate produsele alimentare înainte de a demonta compartimentele de depozitare montate la nivelul ușii.



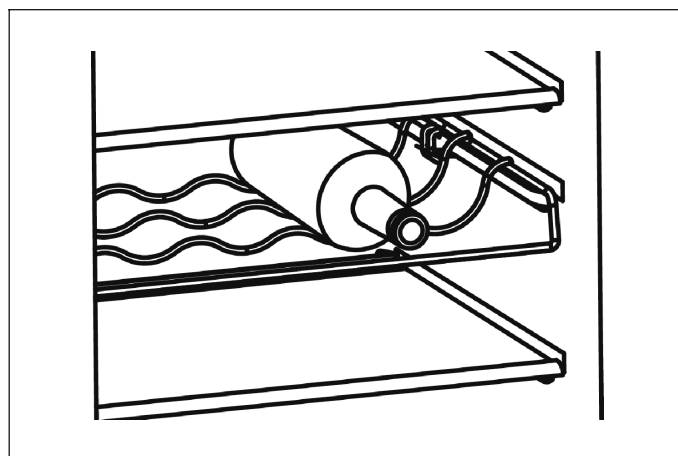
- Pentru a demonta o tavă, aceasta va fi trasă ușor către înainte până când tava va fi desprinsă de la nivelul ghidajelor.
- Când remontați tava, asigurați-vă că nu există niciun obstacol în secțiunea posterioară și împingeți cu atenție tava înapoi pe poziție.



- Ridicați compartimentul de depozitare montat la nivelul ușii și demontați-l.

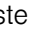
Raftul pentru sticle (opțional) este utilizat pentru a depozita vinul și alte băuturi în sticle.

**Indicație:** Procedați cu atenție la ridicarea sticlelor.



- Raftul poate fi îndepărtat pentru curățare sau pentru a economisi spațiu.

## Funcție de alarmă

În caz de alarmă, se aprinde afișajul  și este declanșat un semnal sonor.

**Indicație:** Un semnal sonor repetat de trei ori, cu afișajul pentru filtrul de apă care luminează intermitent, indică necesitatea de înlocuire a filtrului de apă (→ Capitolul „Înlocuirea filtrului de apă”).

### Alarmă ușă deschisă

În cazul în care ușa congelatorului sau a frigiderului este lăsată deschisă mai mult de două minute, se va declanșa alarma pentru ușă deschisă.

La declanșarea alarmei pentru ușă deschisă, semnalul sonor este generat de 3 ori pe minut și se oprește automat după 10 minute.

Pentru a economisi energie, ar trebui să evitați să mențineți deschisă ușa aparatului timp îndelungat în timpul utilizării.

Prin închiderea ușii este dezactivată alarma.

Dacă ușa este deschisă, alarma poate fi oprită apăsând tasta „alarm /lock/unlock 3s”, în situația în care nu este activ controlul parental.

## Modul de vacanță


În cazul unei perioade mai lungi de absență, modul de vacanță reprezintă cea mai bună alegere. În acest mod, temperatura din compartimentul de răcire este setată la 15 °C și temperatura din compartimentul de congelare la -18 °C pentru a reduce la minim consumul de energie.

**Important:** Nu depozitați alimente în frigider în acest timp.

**Indicație:** În perioada de absență, alimentarea cu apă trebuie, de asemenea, oprită.

### Activarea modului de vacanță


Selectați tasta „holiday” pentru a activa modul de vacanță.

Afișajul  (holiday) se aprinde și este indicată temperatura 15 °C în compartimentul de răcire.

**Indicație:** În modul holiday, aparatul de producere a gheții este oprit automat.

### Dezactivarea modului de vacanță

Selectați tasta holiday pentru a dezactiva modul de vacanță.


Dacă modul de vacanță a fost dezactivat, afișajul  (holiday) dispare de pe ecran. Aparatul revine automat la temperatura configurată anterior.

## Mod de economisire a energiei

Modul de economisire a energiei vă poate ajuta să reduceți consumul de energie. Acesta configurează temperatura compartimentului de răcire la 6 °C și temperatura compartimentului de congelare la -17 °C.


### Activați modul de economisire a energiei

Selectați tasta „eco / filter reset 3s” pentru a activa modul de economisire a energiei.

Afișajul  (eco) se aprinde atunci când modul de economisire a energiei este activ.

### Dezactivarea modului de economisire a energiei

Apăsăți tasta „eco / filter reset 3s” pentru a dezactiva modul de economisire a energiei.

Dacă modul de economisire a energiei a fost dezactivat, afișajul  (eco) dispare de pe ecran. Aparatul revine la temperaturile configurate anterior.

## Înterupeți și opriți aparatul

### Opriți aparatul

Decuplați ștecărul din priză sau dezactivați siguranța. Aparatul de răcire se oprește.

#### Atenție!

Dacă aparatul este oprit prea mult timp, gheața din recipientul pentru cuburi de gheață se topește și apa din aparat se scurge pe podea. Pentru a evita acest lucru, golii recipientul de cuburi de gheață (→ Capitolul „Curățarea aparatului”).

**Indicație:** Siguranța parentală și funcțiile de super-congelare și super-răcire nu se mențin activate la întreruperea alimentării cu energie electrică.

### Oprirea aparatului

Dacă nu utilizați aparatul mult timp:

1. Scoateți toate produsele alimentare din aparat.
2. Întrerupeți alimentarea cu apă.
3. Eliminați apa potabilă rămasă.
4. Scoateți ștecărul de alimentare din priză.
5. Scoateți filtrul de apă.

#### Indicație:

Instalați un filtru de apă nou înainte de a reporni aparatul.

6. Curățarea interioară a aparatului și golirea recipientului pentru cuburi de gheață (→ Capitolul „Curățarea aparatului”).
7. Lăsați ușile aparatului deschise pentru a evita formarea de mirosuri.

## Dezghețarea

### Congelator

Grație sistemului complet automat NoFrost, compartimentul de congelare rămâne fără gheață. Decongelarea nu mai este necesară.

### Frigider

Dezghețarea se va efectua automat.

Apa provenită din condens ajunge în tava evaporatorului din spatele aparatului prin orificiul de scurgere.

## Curățarea aparatului

### ⚠ Avertizare

Nu curățați în nicio situație aparatul cu un aparat de curățat cu aburi!

#### Atenție!

- Nu folosiți agenți de curățare sau diluanți care conțin nisip, clorură sau acizi.
- Nu folosiți bureți abrazivi sau care produc zgârieturi. S-ar putea produce coroziune pe suprafețele metalice.
- Nu folosiți obiecte ascuțite pentru a îndepărta gheața din frigider.
- Nu curățați niciodată rafturile și componentele în mașina de spălat vase. Piese se pot deforma!

### Procedura

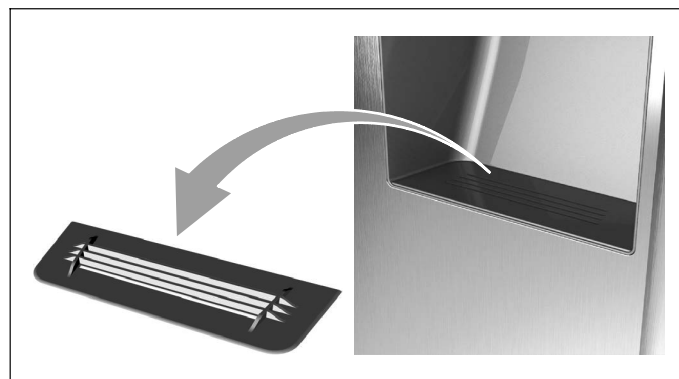
1. Decuplați ștecărul din priză sau dezactivați siguranța.
2. Evacuați alimentele congelate și depozitați-le într-un loc răcoros.
3. Așteptați până când stratul de gheață s-a topit.
4. Curățați aparatul cu o lavetă moale, apă caldă și detergent cu pH neutru. Soluția de curățare nu trebuie să pătrundă în sistemul de iluminare.
5. Curățați garnitura ușii folosind numai apă curată și apoi ștergeți-o bine până devine uscată.
6. După curățare, conectați aparatul la sistemul de alimentare cu energie electrică. Interiorul trebuie să fie complet uscat înainte de a reconecta aparatul la rețea și de a-l reporni.
7. Depozitați alimentele congelate la loc în interiorul aparatului.

### Distribuitor de gheață și apă

- Nu trageți de maneta distribuitorului. Această mișcare ar putea conduce la avarierea sau ruperea manetei.

### Curățarea tăvii de colectare a apei și a grătarelor

Apa scursă se adună în tava de colectare a apei.



- Sita poate fi demontată pentru a curăța tava de colectare a apei și sita.

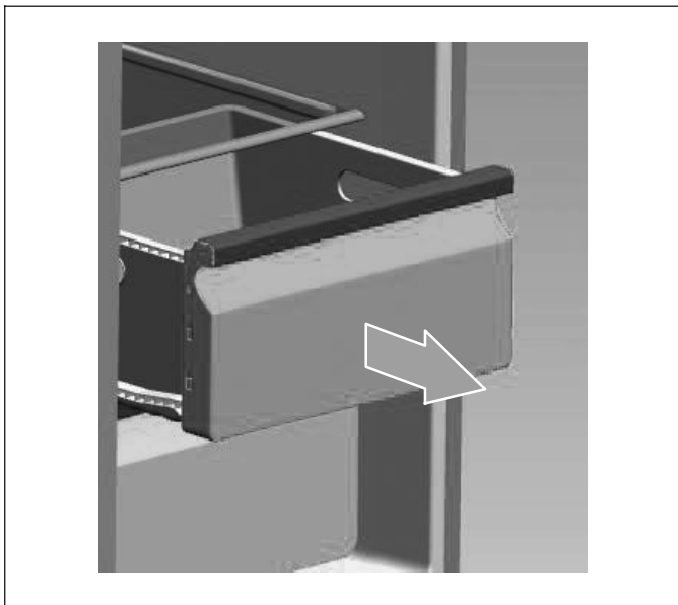
## Dotări

Toate componentele variabile ale aparatului pot fi îndepărtate pentru curățare (→ Capitolul „Structura variabilă a secțiunii interioare”).

### Indicație:

Pentru a demonta și a curăța recipientele, deschideți ușile complet peste 90°.

### Demontarea compartimentelor



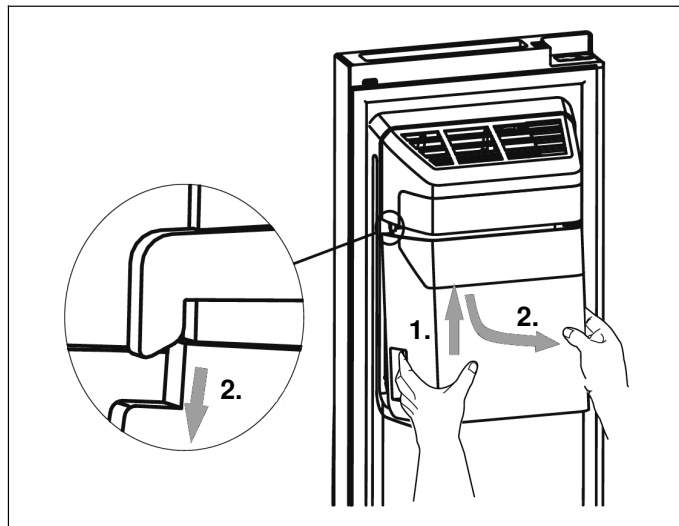
- Extragerea completă în exterior a sertarelor, desprinderea din suport și demontarea acestora.

Când introduceți sertarul, așezați-l pe șinele de extragere și împingeți-l în interior. Sertarul se blochează apăsându-l în jos.

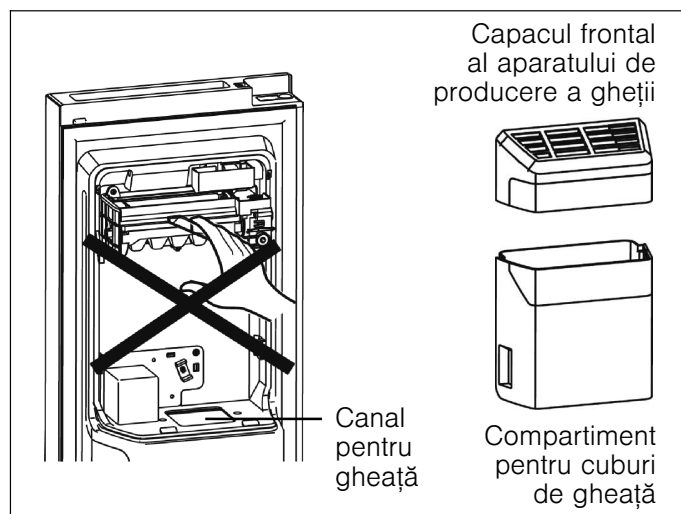
## Manipularea compartimentul pentru cuburi de gheață

### Scoateți compartimentul pentru cuburi de gheață

Compartimentul pentru cuburi de gheață poate fi îndepărtat pentru curățare sau în situația în care nu este nevoie de gheață.



1. Fixați recipientul pentru cuburi de gheață de mâner și împingeți-l în sus.
2. Trageți compartimentul treptat în afară pentru a preveni deteriorările acestuia.



### Avertizare

Nu puneți degetele, mâna sau obiecte improprii pe canalul pentru gheață sau în aparatul de producere a gheții. O asemenea situație poate provoca vătămări corporale sau daune materiale.

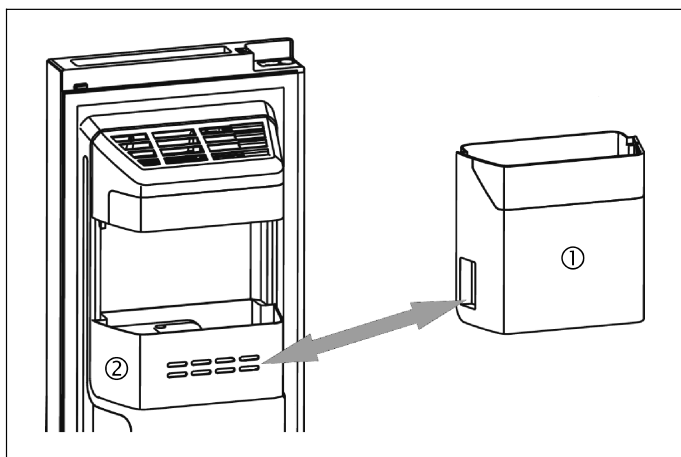
**Indicație:** Este prevăzută o țevă de alimentare cu apă către aparatul de producere a gheții. Nu demontați pe cont propriu sistemul pentru alimentarea cu apă. Această operațiune trebuie efectuată numai de către persoane calificate.

## Golirea și curățarea recipientului pentru cuburi de gheață

Recipientul pentru cuburi de gheață trebuie golit atunci când cuburile de gheață sunt lipite între ele prin înghețare, dacă nu a fost scoasă gheața mai multă vreme sau dacă aparatul va fi oprit.

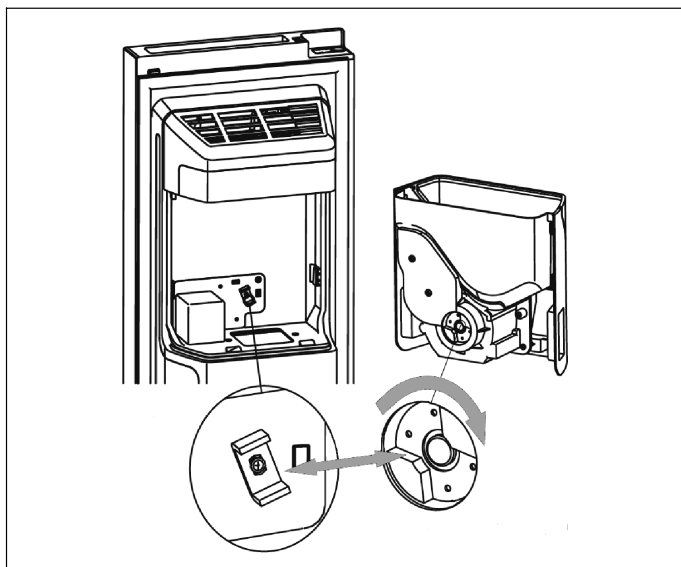
Pentru curățare este prevăzută spălarea cu o soluție delicată de curățare, clătirea temeinică și uscarea în profunzime. Nu folosiți agenți de curățare duri sau solvenți abrazivi.

## Înlocuirea recipientului pentru cuburi de gheață

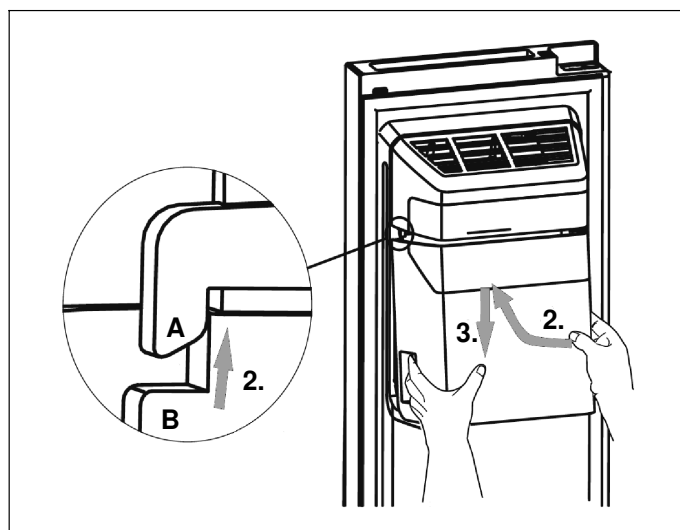


Dacă nu este nevoie de gheață, aparatul de producere a gheții poate fi oprit și se poate utiliza un compartiment de depozitare montat la nivelul ușii (2) în locul recipientului pentru cuburi de gheață (1) pentru a beneficia de mai mult spațiu în congelator.

## Montați recipientul pentru cuburi de gheață



1. Asigurați-vă că cele două cuplaje sunt poziționate într-un unghi adecvat reciproc pentru a se întrepenetra. Dacă este necesar, rotiți cuplajul de la nivelul recipientului pentru cuburi de gheață, astfel încât să se potrivească cuplului motorului.



2. Fixați recipientul pentru cuburi de gheață de mâner și împingeți-l în sus. Asigurați-vă că recipientul pentru cuburi de gheață (B) se fixează pe ambele laturi în clemele (A) ale aparatului de producere a gheții.
3. Trageți recipientul pentru cuburi de gheață în jos și verificați poziția stabilă a acestuia.

## Dezghețarea


Deși aparatul se dezghețază automat, pe pereții interiori ai congelatorului se poate forma gheață dacă ușa a fost deschisă frecvent sau dacă a fost lăsată deschisă prea mult timp.

Dacă stratul de gheață este prea gros, așteptați până când cantitatea de alimente depozitate scade și demontați rafturile. Procedați după cum urmează:

1. Evacuați alimentele și rafturile existente, decuplați ștecărul din priză și lăsați ușile deschise. Pentru a accelera procesul de dezghețare, aerisiți bine încăperea.
2. După finalizarea dezghețării, curățați aparatul conform descrierii de mai sus.

## Înlocuirea filtrului de apă

De regulă, filtrul de apă trebuie înlocuit la fiecare 6 luni, pentru a asigura calitatea optimă posibilă a apei.

După ce a fost preluată o cantitate de aproximativ 4000 l de apă (consumul obișnuit pentru un interval de 6 luni), afișajul pentru filtrul de apă luminează intermitent  și sunt generate trei semnale sonore care indică necesitatea de înlocuire a filtrului.

### Indicație:

Dacă nu este evacuată apă sau dacă apa este evacuată cu o viteză redusă, trebuie să verificați dacă filtrul de apă nu este colmatat și dacă nu se impune înlocuirea acestuia. În anumite regiuni, apa prezintă o concentrație ridicată de calcar, ceea ce determină o colmatare mai rapidă a filtrului.

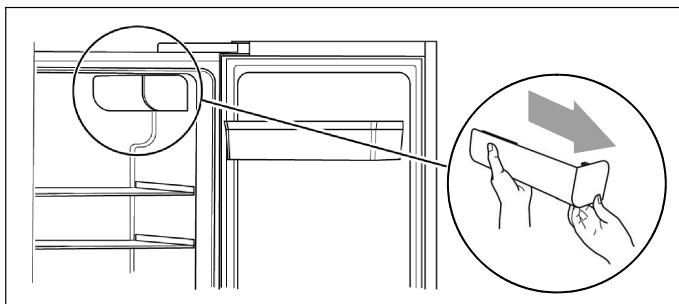
### Achiziționarea unui nou filtru de apă

În primul rând este necesară achiziționarea unui filtru. Puteți achiziționa noul filtru de la distribuitorul de la care ați achiziționat aparatul dumneavoastră sau de la departamentul de relații cu clienții. Vă rugăm să vă asigurați că veți opta pentru același tip de filtru, pentru a permite utilizarea corespunzătoare a filtrului în asociere cu aparatul dumneavoastră.

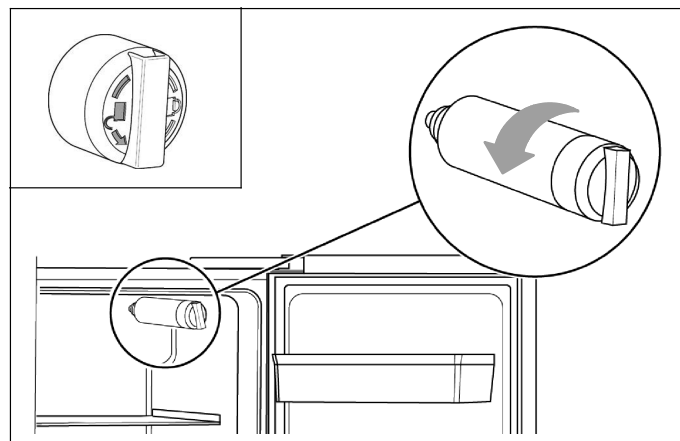
### Demontarea vechiului filtru de apă

#### Indicații

- Întrerupeți alimentarea cu apă înainte de a demonta filtrul.
- Când înlocuiți filtrul, este posibil să se scurgă apă din filtru și din țevi. Colectați apa într-un recipient și ștergeți eventuale scurgeri de apă.



1. Deschideți ușa compartimentului de răcire cât mai mult posibil și îndepărtați capacul filtrului trăgându-l încet.

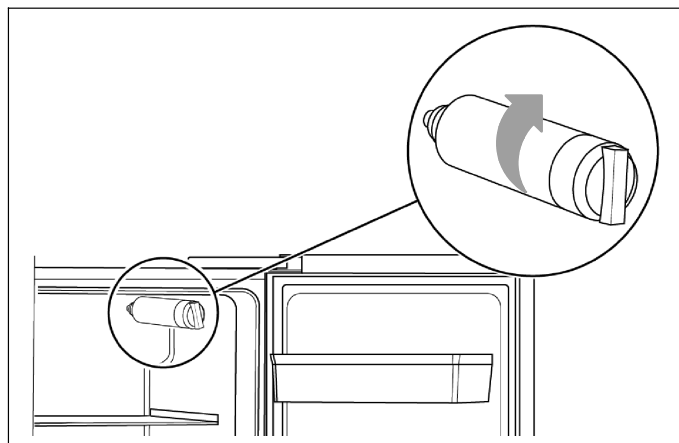


2. Deșurubați vechiul filtru de apă prin rotirea în sensul opus acelor de ceasornic (a se vedea marcajul filtrului) și demontați-l.

#### Avertizare – Pericol de daune materiale

Nu demontați filtrul de apă cu forța.

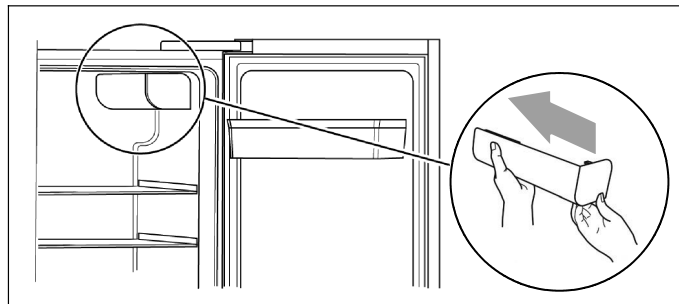
### Instalați noul filtru de apă



1. Înșurubați noul filtru de apă în sensul acelor de ceasornic și asigurați-vă că filtrul este poziționat corespunzător în soclu.

#### Avertizare

Dacă nu este instalat corect, această situație poate conduce la funcționarea necorespunzătoare a aparatului sau la scurgeri de apă.



2. Înlocuiți capacul filtrului prin împingerea atentă a acestuia.
3. După înlocuirea filtrului, reșetați afișajul filtrului de apă apăsând timp de trei secunde tasta „eco / filter reset 3s”.

## Sistem de iluminat (LED)

Aparatul dumneavoastră este echipat cu sistem de iluminat cu LED care nu necesită efectuarea de lucrări de întreținere.

Lucrările de reparații la acest sistem de iluminat pot fi efectuate numai de către serviciul pentru clienți sau de către specialiști autorizați.

## Economisirea energiei

- Instalați aparatul într-o încăpere cu nivel redus de umiditate, ventilată corespunzător. Nu este permisă amplasarea aparatului cu expunerea directă la razele solare sau în apropiere de o sursă de căldură (de exemplu calorifer, plită).
- Nu acoperiți orificiile de ventilație și aerisire ale aparatului.
- Lăsați mâncarea și băuturile calde să se răcească și depozitați-le doar ulterior în interiorul aparatului.
- Puneți alimentele congelate în frigider pentru a se dezgheța și valorificați temperatura scăzută a alimentelor respective pentru a răci mâncarea.
- Deschideți aparatul pentru un interval cât mai scurt.
- Asigurați-vă că ușa congelatorului este întotdeauna închisă corespunzător.
- Disponerea aparatului nu are nicio influență asupra consumului de energie al aparatului.
- Pentru a economisi apă și energie, aparatul de preparare a gheții poate fi oprit dacă nu este nevoie de gheață.

## Zgomote în timpul funcționării

### Zgomote perfect normale

- Zgomote de funcționare ale compresorului.
- Zgomote produse de circulația aerului de la motorul ventilatorului din compartimentul de răcire sau din alte zone.
- Sunet de bolboroseală, similar apei clocotite.
- Zgomot de fisurare în timpul dezghețării automate.
- Pocnituri înainte de pornirea compresorului.
- Zgomote atunci când aparatul de producere a gheții evacuează cuburi de gheață în recipientul pentru cuburi de gheață.
- Dacă este apăsată tasta  $\odot$  pompa de apă va porni și se va auzi un sunet slab atât timp cât pompa funcționează.

### Evitarea zgomotelor

#### Aparatul este amplasat pe o suprafață denivelată

Utilizați o nivelă cu bulă de aer pentru a aduce aparatul la nivel. Folosiți în acest scop picioarele cu filet sau amplasați un suport sub acestea.

#### Aparatul este poziționat drept

Îndepărtați aparatul de mobilier sau de alte aparate.

#### Recipientele sau rafturile se clatină sau se blochează

Verificați piesele detașabile și înlocuiți-le eventual cu altele noi.

#### Sticlele sau recipientele se ating între ele

Depărtați ușor sticlele sau recipientele.

## Remediați pe cont propriu micile probleme

Înainte de a apela departamentul de relații cu clienții:

Verificați dacă puteți remedia pe cont propriu problema cu respectarea instrucțiunilor de mai jos.

Trebuie să acoperiți costul pentru consultanța oferită de către departamentul de relații cu clienții – inclusiv pe perioada de garanție!

Defecțiune	Cauză posibilă	Remediere
Aparatul nu funcționează	Ștecărul nu este cuplat corect la priza de alimentare cu energie electrică.	Verificați dacă ștecărul de alimentare este cuplat corect.
	Siguranța este dezactivată sau defectă.	Verificați siguranța, înlocuiți-o dacă este necesar.
	Înteruperea alimentării cu energie electrică.	Verificați alimentarea cu energie electrică.
	Temperatura ambiantă prea scăzută.	Încercați să remediați problema prin reducerea temperaturii configurate.
	Este normal ca aparatul să nu funcționeze în timpul procesului de dezghețare automată sau pentru o perioadă scurtă de timp după pornirea aparatului pentru a proteja compresorul.	
Mirosuri din interior	Interiorul este contaminat cu impurități.	Curățați interiorul.
	Anumite alimente, recipiente sau ambalaje provoacă mirosuri.	
Motorul funcționează fără întrerupere	Este normal să auzim frecvent zgomotul motorului. În următoarele circumstanțe, motorul trebuie să funcționeze mai des: <ul style="list-style-type: none"> <li>■ Temperatura configurată este mai redusă decât este necesar.</li> <li>■ Recent, o cantitate ridicată de mâncare caldă a fost depozitată în aparat.</li> <li>■ Temperatura ambiantă este prea ridicată.</li> <li>■ Ușile au fost deschise prea mult timp sau au fost deschise prea des.</li> <li>■ După punerea în funcțiune sau când aparatul a fost oprit pentru o lungă perioadă de timp.</li> </ul>	
În interior se formează un strat de gheață	Orificiile de aer sunt acoperite; Ventilație insuficientă; Ușa nu este închisă corespunzător.	Asigurați-vă că orificiile de aer nu sunt acoperite de alimente și că alimentele sunt amplasate în aparat astfel încât este asigurată o ventilație adecvată. Verificați dacă ușa este închisă corespunzător. Pentru a îndepărta gheața: → <i>Capitolul „Curățarea aparatului”</i> .
Temperatura din aparat este prea ridicată	Este posibil ca ușile să fi fost deschise prea mult sau prea des; sau ușile au fost ținute deschise de un obstacol; sau aparatul a fost configurat cu un spațiu insuficient pe părțile laterale, în jos sau în sus.	Nu deschideți ușile inutil sau mai mult decât este necesar; Verificați spațiul liber din jurul unității.
Ușile se închid cu dificultate	Aparatul nu este înclinat către înapoi cu aproximativ 15 mm. Un obiect din interior împiedică închiderea ușilor.	Verificați înclinarea și corectați-o, dacă este necesar, rotind picioarele cu filet. Verificați interiorul și îndepărtați obstacolul.
Sistemul de iluminat nu funcționează	Sistemul de iluminat cu LED-uri s-a stins automat deoarece ușa a fost deschisă prea mult timp. Sistemul de iluminat cu LED este defect.	Închideți și redeschideți ușa pentru a reporni sistemul de iluminat. Solicitați înlocuirea sistemului de iluminat cu LED-uri → <i>Capitolul „Sistem de iluminat (LED)”</i> .

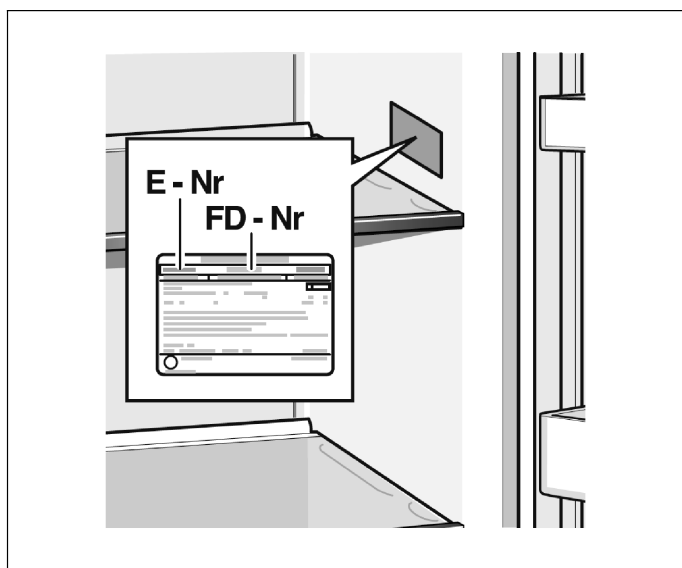


Defecțiune	Cauză posibilă	Remediere
Apa se scurge pe podea	Tava de evaporare din partea inferioară de pe latura posterioară a aparatului nu este poziționată drept sau țeava de scurgere nu este poziționată corect deasupra tăvii sau este înfundată. Racordul de apă nu este etanș. Gheața din recipientul pentru cuburi de gheață s-a topit deoarece aparatul nu a fost alimentat cu energie electrică.	Verificați tava de evaporare și țeava de scurgere de pe latura posterioară a aparatului. Verificați racordul de apă și strângeți conexiunile. Verificați recipientul pentru cuburi de gheață și goliți-l, dacă este necesar.
Distribuitoarea de apă nu funcționează	Racordul pentru apă sau alimentarea cu apă sunt oprite. Furtunul de racordare este strivit sau îndoit. Filtrul de apă nu este instalat corect sau este înfundat. Rezervorul de apă a înghețat din cauza temperaturii prea scăzute din frigider. Siguranța parentală este activă, sau ușa congelatorului nu este închisă.	Verificați țeava de apă și robinetul de apă. Verificați filtrul de apă. Creșteți ușor temperatura din compartimentul de răcire. Dezactivați protecția parentală. Închideți ușa congelatorului.
Nu se poate prelua gheață	După instalare, este nevoie de mai multe ore pentru atingerea temperaturii corespunzătoare în congelator și pentru producerea de cuburi de gheață. Racordul pentru apă sau alimentarea cu apă sunt oprite. Filtrul de apă nu este instalat corect sau este înfundat. Cuburile de gheață sunt înghețate împreună în recipientul pentru cuburi de gheață sau s-au blocat în sistemul de evacuare. Aparatul de producere a gheții este oprit.	Verificați țeava de apă și robinetul de apă. Verificați filtrul de apă. Verificați sistemul de evacuare. Verificați recipientul pentru cuburi de gheață și goliți-l, dacă este necesar. Porniți aparatul pentru producerea de gheață.

## Serviciul pentru clienți

Puteți găsi un departament de relații cu clienții în zona dumneavoastră în agenda telefonică sau în lista de departamente de relații cu clienții. Vă rugăm să indicați unității service numărul de produs (nr. E) și numărul de fabricație (nr. FD) ale aparatului.

Regăsiți aceste informații pe eticheta cu date tehnice.



Vă rugăm ca prin indicarea numărului de produs și a numărului de fabricație să ne ajutați în evitarea deplasărilor inutile. Astfel veți evita costurile suplimentare legate de acestea.

## Comandă de reparație și consiliere în cazul defecțiunilor

Detaliile de contact ale unităților de service abilitate din toate țările sunt indicate în catalogul de service anexat.

# Kazalo

<b>Varnostna navodila</b> .....	<b>75</b>	<b>Super zamrzovanje</b> .....	<b>86</b>
O teh navodilih .....	75	Vklop Super zamrzovanja .....	86
Nevarnost eksplozije .....	75	Izklop Super zamrzovanja .....	86
Nevarnost električnega udara .....	75	<b>Odtaljevanje zamrznjene hrane</b> .....	<b>86</b>
Nevarnost opeklin zaradi mraza .....	75	<b>Hladilnik</b> .....	<b>87</b>
Nevarnost poškodb .....	75	Med odlaganjem jedi pazite .....	87
Preprečevanje tveganj za otroke in ogrožene		Upoštevajte cone hlajenja v hladilnem predelu ...	87
osebe .....	76	Predal za sadje in zelenjavo .....	87
Splošna določila .....	76	<b>Super hlajenje</b> .....	<b>87</b>
Materialna škoda .....	76	Vklopite Super hlajenje .....	87
Teža .....	76	Izklop Super hlajenja .....	87
<b>Navodila za odstranjevanje odsluženega aparata</b>	<b>76</b>	<b>Dozirniki za led in vodo</b> .....	<b>88</b>
Odstranitev embalaže .....	76	Točenje vode .....	88
Odstranitev odsluženega aparata .....	76	Ledomat .....	88
<b>Obseg dobave</b> .....	<b>77</b>	Odvzem ledu .....	88
<b>Postavitve aparata</b> .....	<b>77</b>	<b>Spremenljiva razporeditev v notranjosti aparata</b>	<b>89</b>
Transport .....	77	<b>Funkcija alarma</b> .....	<b>89</b>
Demontaža vrat aparata .....	77	Alarm za vrata .....	89
Mesto postavitve .....	77	<b>Način delovanja za počitnice</b> .....	<b>90</b>
Podlaga .....	77	Vklop načina za počitnice .....	90
Upoštevanje sobne temperature in prezračevanja .	78	Izklop načina za počitnice .....	90
Montaža distančnikov .....	78	<b>Način varčevanja z energijo</b> .....	<b>90</b>
Mere pri postavitvi in kot odpiranja vrat .....	78	Vklop načina delovanja za varčevanje z energijo ..	90
Pritrditev ročaja .....	78	Izklop načina delovanja za varčevanje z energijo .	90
Poravnava aparata .....	79	<b>Izklop in zaustavitev aparata</b> .....	<b>90</b>
Izravnavanje vrat .....	79	Izklop aparata .....	90
<b>Priklop aparata</b> .....	<b>80</b>	Zaustavitev aparata .....	90
Priklop aparata na vodovodno omrežje .....	80	<b>Odtaljevanje</b> .....	<b>91</b>
Priključitev na električno omrežje .....	81	Zamrzovalnik .....	91
<b>Spoznajte svoj aparat</b> .....	<b>82</b>	Hladilnik .....	91
Upravljalno polje in prikazovalnik .....	83	<b>Čiščenje aparata</b> .....	<b>91</b>
<b>Vklop aparata</b> .....	<b>84</b>	Postopek .....	91
<b>Varovalo za otroke</b> .....	<b>84</b>	Dozirniki za led in vodo .....	91
Sprostitev zapore tipk .....	84	Oprema .....	92
Aktiviranje zapore tipk .....	84	Ravnanje s predalom za ledene kocke .....	92
<b>Nastavitve temperature</b> .....	<b>84</b>	Odtaljevanje .....	93
Zamrzovalnik .....	84	<b>Menjava vodnega filtra</b> .....	<b>94</b>
Hladilnik .....	84	Nakup novega vodnega filtra .....	94
<b>Uporabna prostornina</b> .....	<b>84</b>	Odstranite stari vodni filter .....	94
<b>Zamrzovalnik</b> .....	<b>85</b>	Vgradnja novega vodnega filtra .....	94
Nakup zamrznjenih jedi .....	85	<b>Osvetlitev (LED)</b> .....	<b>95</b>
Predali za zamrznjena živila .....	85	<b>Varčevanje z energijo</b> .....	<b>95</b>
Popoln izkoristek prostornine za globoko		<b>Zvoki med delovanjem aparata</b> .....	<b>95</b>
zamrzovanje .....	85	Popolnoma običajni zvoki .....	95
Zmogljivost zamrzovanja .....	85	Preprečevanje hrupa .....	95
<b>Zamrzovanje svežih živil</b> .....	<b>85</b>	<b>Samostojno odpravljanje manjših motenj</b> .....	<b>96</b>
Pakiranje živil .....	85	<b>Servisna služba</b> .....	<b>97</b>
Obstojnost zamrznjene hrane .....	86	Nalog za popravilo in svetovanje v primeru motenj	97
Koledar zamrzovanja .....	86		

## Varnostna navodila

Ta aparat ustreza veljavnim varnostnim predpisom za električne aparate in je proizveden v skladu z uredbo o elektromagnetni združljivosti.

Hladilni krogotok tesni.

### O teh navodilih

- Preberite in upoštevajte navodila za montažo in uporabo. Vsebujejo pomembne informacije o postavitvi, uporabi in vzdrževanju aparata.
- Proizvajalec ne prevzema odgovornosti, če ne upoštevate navodil in opozoril v navodilih za montažo in uporabo.
- Vse dokumente shranite za poznejšo uporabo in za naslednjega lastnika.

### Nevarnost eksplozije

- Znotraj aparata nikoli ne uporabljajte električnih naprav (npr. grelnikov ali električnih ledomatov).
- V aparatu ne shranjujte izdelkov z vnetljivimi potisnimi plini (npr. razpršilnih doz) in eksplozivnih snovi.
- Visokoodstoten alkohol hranite samo v nepredušno zaprti posodi in v pokončnem položaju.
- Razen v skladu z navedbami proizvajalca ne izvajajte dodatnih ukrepov za pospešitev odtaljevanja.

### Nevarnost električnega udara

Nestrokovna namestitvev in popravila lahko resno ogrozijo uporabnika.

- Pri namestitvi aparata pazite, da ne ukleščite ali poškodujete priključnega kabla.
- Če je priključni kabel poškodovan: Aparat takoj izključite iz omrežja.
- Ne uporabljajte razdelilnikov, podaljškov ali adapterjev.
- Aparat sme popraviti samo proizvajalec, servisna služba ali usposobljena oseba.
- Uporabljajte samo originalne proizvajalčeve dele. Za te dele proizvajalec jamči, da izpolnjujejo varnostne zahteve.

### Nevarnost opeklin zaradi mraza

- Zamrznjenih živil ne smete nikoli dati v usta, takoj ko jih vzamete iz zamrzovalnika.
- Koža naj ne bo dolgo v stiku z zamrznjenimi živili, ledom in cevmi v zamrzovalniku.

### Nevarnost poškodb

Posode s pijačo, ki vsebuje ogljikovo kislino, lahko raznese. V zamrzovalniku ne shranjujte posod s pijačo, ki vsebuje ogljikovo kislino.

### Nevarnost požara/nevarnosti zaradi hladilnih sredstev

Po hladilnih ceveh teče manjša količina okolju prijaznega, a vnetljivega hladilnega sredstva (R600a). Sredstvo ne škoduje ozonskemu plašču in ne povečuje učinka tople grede. Če hladilno sredstvo izteka, vam lahko poškoduje oči ali se vname.

- Ne poškodujte cevi.

Če se cevi poškodujejo:

- Aparatu ne približujte ognja in virov vžiga.
- Prezračite prostor.
- izklopите aparat in izvlecite vtič iz vtičnice.
- Pokličite servisno službo.

### Nevarnost požara

Prenosni razdelilniki ali prenosni napajalniki se lahko pregrejejo in povzročijo požar.

Za aparat ne nameščajte prenosnih razdelilnikov ali prenosnih napajalnikov.

## Preprečevanje tveganj za otroke in ogrožene osebe

Ogroženi so:

- otroci,
- osebe z omejenimi psihofizičnimi sposobnostmi dojemanja,
- osebe, ki nimajo dovolj znanja za varno uporabo aparata.

Ukrepi:

- Prepričajte se, da se otroci in ogrožene osebe zavedajo nevarnosti.
- Oseba, odgovorna za varnost, mora pri aparatu nadzorovati otroke in ogrožene osebe ali jim dajati navodila.
- Aparat smejo uporabljati samo otroci, starejši od 8 let.
- Nadzorujte otroke pri čiščenju in vzdrževanju.
- Otrokom nikoli ne dovolite, da se igrajo z aparatom.

### Nevarnost zadušitve

- Ne dovolite otrokom, da bi se igrali z embalažo oziroma z deli embalaže.

### Splošna določila

- Ta aparat je namenjen uporabi v zasebnem gospodinjstvu.
- Ta aparat je namenjen za uporabo do nadmorske višine največ 2000 m.

### Materialna škoda

Da preprečite materialno škodo:

- Ne stopajte na podstavke, izvleke ali vrata in se ne opirajte nanje.
- Plastične dele in tesnila vrat varujte pred oljem in maščobo.
- Povlecite za vtič, ne za priključni kabel.

### Teža

Aparat je zelo težak. Aparat morata postaviti in prenašati vedno najmanj 2 osebi.

## Navodila za odstranjevanje odsluženega aparata

### Odstranitev embalaže

Embalaža varuje aparat pred poškodbami med transportom. Vsi uporabljeni materiali so okolju prijazni in primerni za ponovno uporabo. Prosimo, pomagajte na naslednje načine: Embalažo odstranite na okolju prijazen način.

Prosimo, da se glede ustreznih načinov ravnanja z odpadno embalažo pozanimate pri svojem trgovcu ali pri občinski upravi.

### Odstranitev odsluženega aparata

Odsluženi aparati niso odpadki brez vrednosti! Z odstranjevanjem na okolju prijazen način je mogoče s ponovno predelavo pridobiti dragocene surovine.



Aparat je označen v skladu z evropsko direktivo 2012/19/ES o ravnanju z odpadno električno in elektronsko opremo (waste electrical and electronic equipment – WEEE). Direktiva pravno ureja recikliranje dotrajanih aparatov in velja v celotni Evropski uniji.

### Opozorilo

Pri odsluženih aparatih

1. Izvlecite omrežni vtič.
2. Prerežite priključni kabel in ga odstranite skupaj z omrežnim vtičem.
3. Ne odstranjujte polic ali posod, saj bi s tem otrokom olajšali, da splezajo v aparat!
4. Otrokom nikoli ne dovolite, da se igrajo z odslužnim aparatom. Nevarnost zadušitve!

Hladilne naprave vsebujejo hladilno sredstvo in nepredušno izolirane pline. Hladilno sredstvo in pline je treba odstraniti strokovno. Pazite, da cevi krogotoka hladilnega sredstva do strokovne odstranitve ne poškodujete.

## Obseg dobave

Po odstranitvi embalaže preverite vse dele, da se med prevozom niso poškodovali. V primeru reklamacij se obrnite na trgovca, pri katerem ste kupili aparat, ali na našo servisno službo.

V dobavo so vključeni naslednji deli:

- Samostojen aparat
- Vrečka z montažnim materialom
- Vodni filter
- Pribor (odvisna od modela)
- Navodila za uporabo
- Servisna knjižica
- Priloga z garancijskim listom
- Informacije o porabi energije in zvokih

## Postavitev aparata

### Transport

Aparat je težak. Zavarujte ga pri transportu in montaži! Zaradi teže in dimenzij aparata sta za njegovo namestitev potrebni vsaj dve osebi, saj je le tako mogoče zmanjšati tveganje poškodb in materialne škode na aparatu.

### Demontaža vrat aparata

Če aparata ni mogoče spraviti skozi vrata stanovanja, je mogoče vrata aparata odviti.

#### Pozor!

Vrata aparata sme odviti le servisna služba.

### Mesto postavitve

Aparat postavite v suh in dobro prezračen prostor. Mesto postavitve ne sme biti neposredno izpostavljeno sončnim žarkom, prav tako pa ne sme biti v bližini vira toplote, npr. štedilnika, grelnika itd. Če aparata ne morete postaviti drugam kot v bližino vira toplote, uporabite ustrezno izolirno ploščo ali pa pri postavitvi upoštevajte naslednje minimalne razdalje do vira toplote:

- do električnih ali plinskih štedilnikov 3 cm,
- do štedilnikov na olje ali premog 30 cm.

Če aparat postavite poleg drugega hladilnega ali zamrzovalnega aparata, mora biti ob straneh razmik med aparati najmanj 25 mm, da preprečite nabiranje kondenzirane vode.

Če je nad aparatom plošča ali omara, mora biti nad njim 30 mm široka reža, da boste aparat po potrebi lahko izvlekli iz niše.

Omogočeno mora biti nemoteno odvajanje segretega zraka na zadnjem delu aparata.

### Podlaga

#### Pozor!

Aparat je zelo težak.

Tla na mestu postavitve ne smejo popustiti, po potrebi jih ojačajte.

Da boste vrata lahko odprli do prislona, upoštevajte najmanjši odmik ob straneh, če postavite aparat v kot ali v nišo

(→ *Poglavje „Mere pri postavitvi“*).

Če je globina sosednjega kuhinjskega pohištva več kot 60 cm, morate upoštevati odmik ob straneh, da boste lahko do konca izkoristili kot odpiranja vrat

(→ *Poglavje „Kot odpiranja vrat“*).

## Upoštevanje sobne temperature in prezračevanja

### Sobna temperatura

Klimatski razred je naveden na tipski ploščici. Klimatski razred navaja, pri katerih sobnih temperaturah lahko uporabljate aparat. Tipska ploščica je na desni strani v hladilniku.

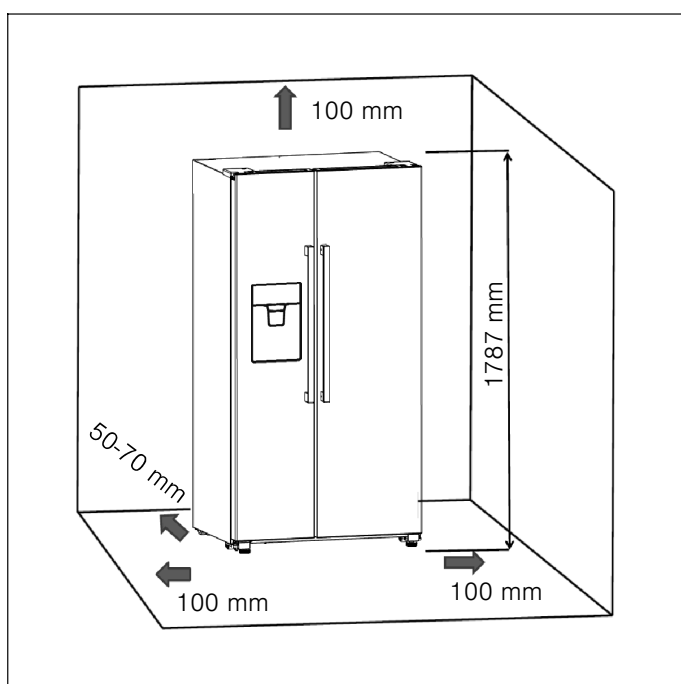
Klimatski razred	Dovoljena sobna temperatura
SN	+10 °C do 32 °C
N	+16 °C do 32 °C
ST	+16 °C do 38 °C
T	+16 °C do 43 °C

### Opomba:

Znotraj meja sobnih temperatur navedenega klimatskega razreda aparat deluje brezhibno. Če aparat klimatskega razreda SN obratuje pri nižjih sobnih temperaturah, je mogoče poškodbe na aparatu izključiti do temperature +5 °C.

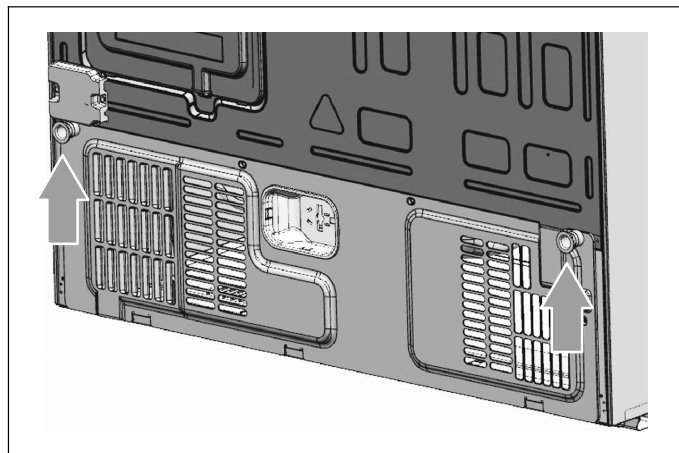
### Zračenje

Potrebno je dobro prezračevanje okoli aparata. Omogočeno mora biti nemoteno odvajanje segretega zraka. V nasprotnem primeru mora hladilni kompresor delati s povečano močjo. To poveča porabo električne energije. Zato mora biti okoli aparata dovolj praznega prostora. Priporočilo: 50 do 70 mm med zadnjo steno in zidom, najmanj 100 mm na zgornji strani in najmanj 100 mm od stranice do zidu ter dovolj praznega prostora spredaj, da lahko odprete vrata zamrzovalnika do 130° in vrata hladilnika do 135°.

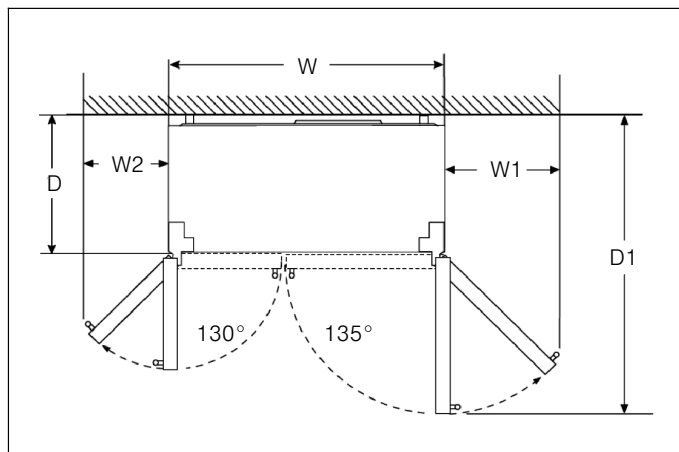


## Montaža distančnikov

Z izvijačem odstranite oba vijaka. Distančnike vzemite iz vrečke in jih z vijaki pritrдите na zadnjo stran aparata. Tako bo zagotovljen najmanjši odmik od zidu.



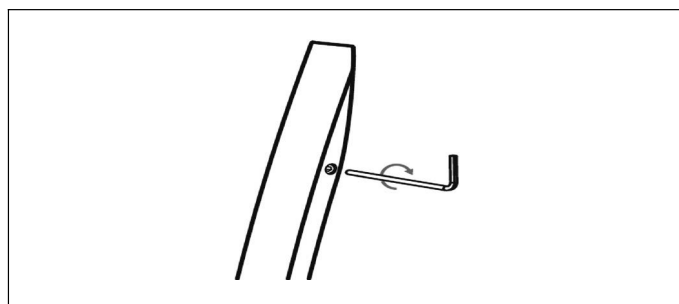
## Mere pri postavitvi in kot odpiranja vrat



W	W1	W2	D	D1
908 mm	418 mm	277 mm	628 mm	1171 mm

## Pritrditev ročaja

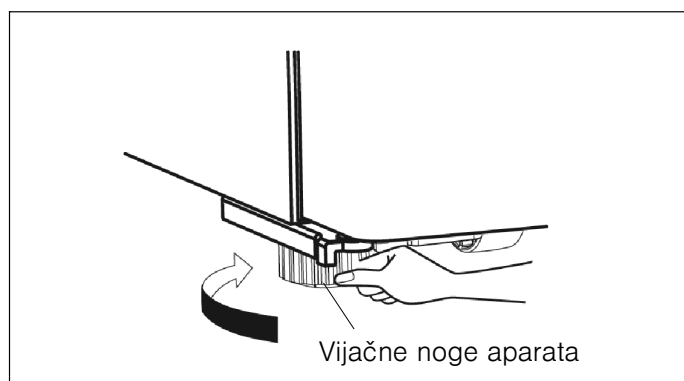
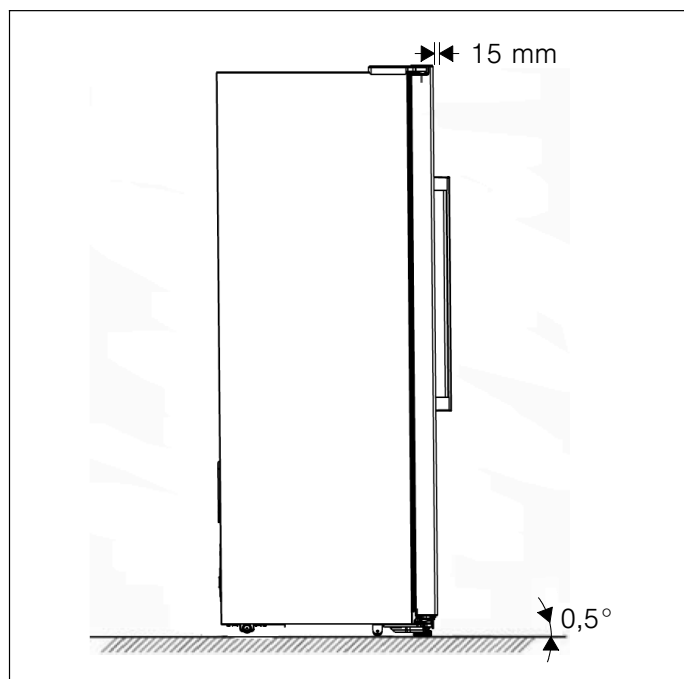
Prosimo, pred uporabo aparata preverite ročaje. Če ročaj ni dobro pritrjen, ga z imbus ključem privijte v desno.



## Poravnava aparata

Za brezhibno delovanje aparata ga je treba poravnati z vodno tehtnico.

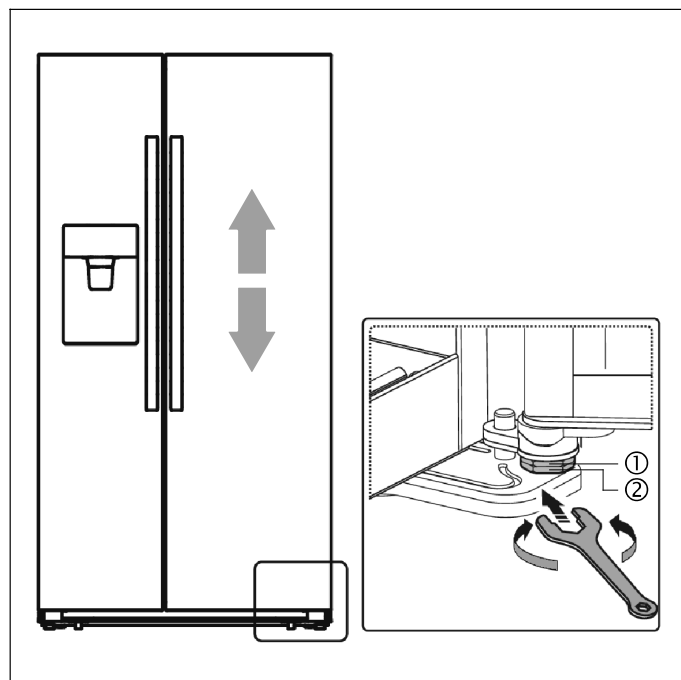
- Da bo aparat poravnani in na spodnjem zadnjem delu primerno prezračeno, boste morali morda premakniti vijačne noge aparata.
- Da se bodo vrata sama zapirala, z vrtenjem vijačnih nog zgornjo stran nagnite za pribl. 15 mm oz. 0,5° nazaj.
- Ne pozabite znova priviti vijačnih nog navzgor, če želite premakniti aparat, da se bo premikal na kolesih.
- Kolesca so toga in jih lahko uporabljate samo za premikanje naprej in nazaj. Če aparat premikate v stran, se lahko tla in kolesca poškodujejo.
- Ko prestavite aparat, ga znova poravnajte.



## Izravnavanje vrat

Če vrata niso na isti višini, lahko s ključem prilagodite vrata hladilnika.

Premikate lahko samo vrata hladilnika.



Da dvignete vrata hladilnika, matico (1) obrnite v levo.  
Da spustite vrata hladilnika, matico (1) obrnite v desno.  
Ko so vrata pravilno poravnana, jih fiksirajte z matico (2).

## Priklop aparata

Aparat naj v skladu s priloženimi navodili za uporabo in vgradnjo namesti in priključi serviser.

Transportna varovala polic in predalov odstranite šele po namestitvi aparata.

Vodo vedno priključite prej kot elektriko.

Poleg zakonsko določenih lokalnih predpisov je treba upoštevati tudi pogoje priklopa lokalnih distributerjev elektrike.

Po postavitvi aparata počakajte najmanj 1 uro, preden ga vklopite. Med prevozom se lahko zgodi, da pride olje, ki je v kompresorju, v hladilni sistem.

Pred prvo uporabo očistite notranjost aparata (→ Poglavje „Čiščenje aparata“).

### Priklop aparata na vodovodno omrežje

Aparat priključite na vodovod pitne vode.

Aparat lahko priključite samo na vodovod hladne vode.

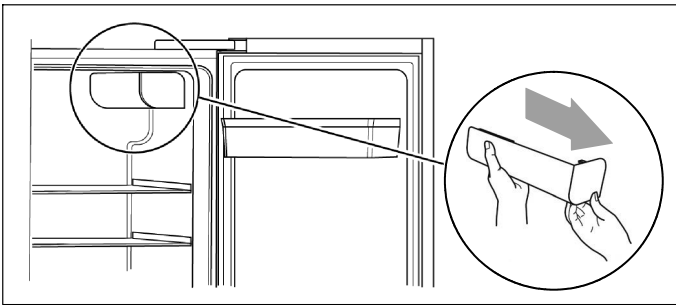
- Minimalni tlak: 2 bara
- Maksimalni tlak: 8 bara

Obrnite se na trgovino s kopalniško opremo, če niste prepričani, kako lahko preverite trenutni vodni tlak.

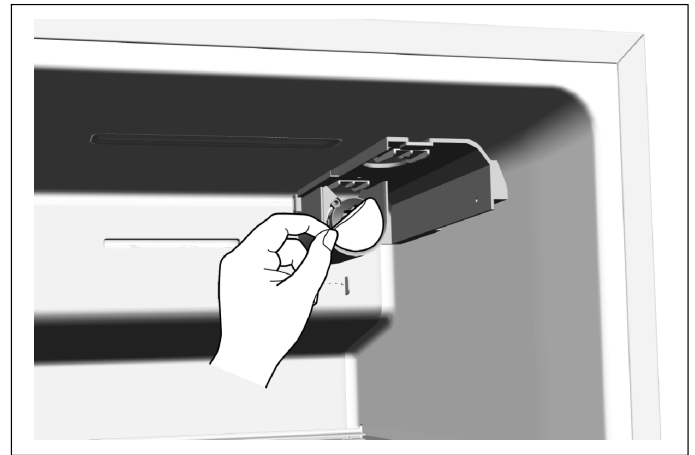
### Vgradnja vodnega filtra

Ob dobavi se vodni filter v embalaži nahaja na polici na vratih hladilnika.

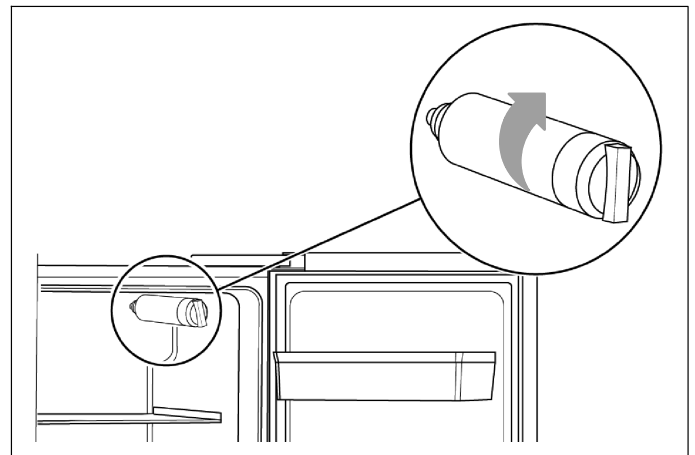
1. Vodni filter vzemite iz embalaže. Priloženo navdilo vsebuje informacije o vodnem filterju. Shranite ga za poznejšo uporabo.



2. Do konca odprite vrata hladilnika in odstranite pokrov filtra, tako da ga počasi izvlečete.



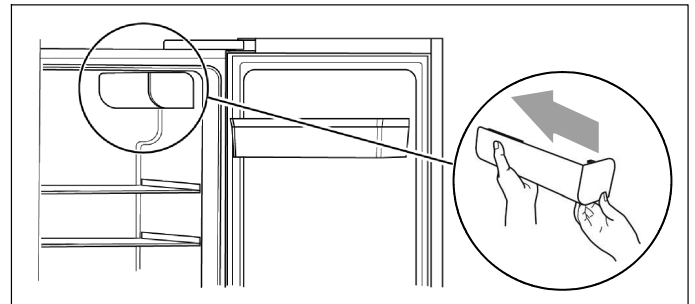
3. S podstavka vodnega filtra odstranite zaščitno folijo.



4. Vodni filter privijte v desno in se prepričajte, da je trdno nameščen v podstavek.

### ⚠ Opozorilo

Če filter ni pravilno vgrajen, aparat morda ne bo pravilno deloval ali bo iztekala voda.



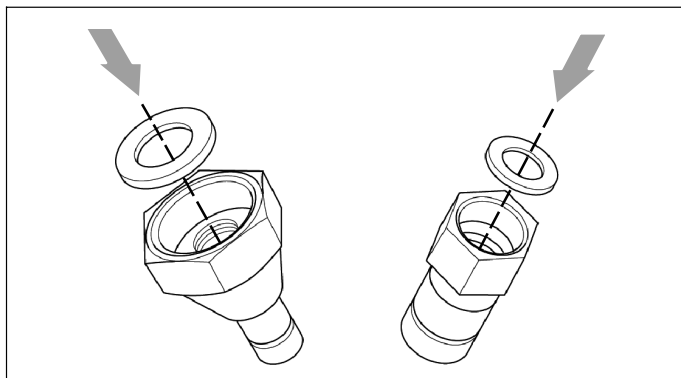
5. Znova namestite pokrov filtra, tako da ga previdno potisnete nanj.



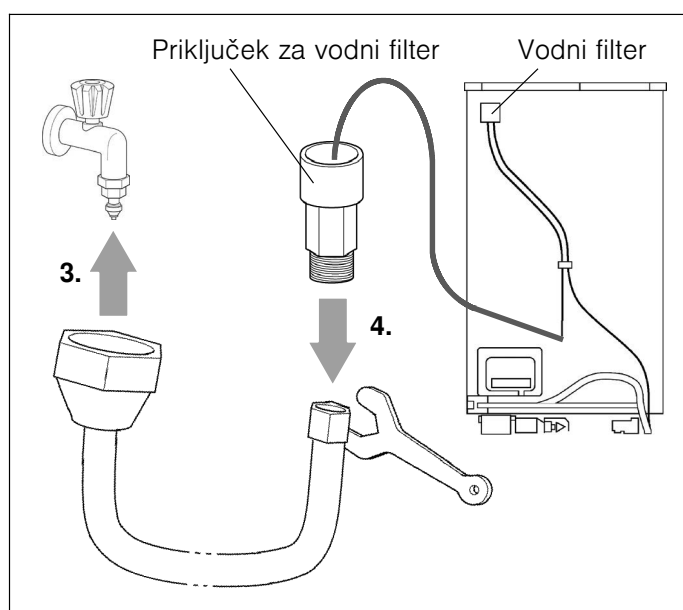
## Vgradnja cevi za vodo

Uporabite priloženo priključno cev.

1. Iz vrečke z materialom za montažo vzemite obe tesnili.



2. Tesnili namestite na priključka cevi.



3. Cev ročno priključite na vodovodno pipo.
4. Drugi priključek cevi s ključem namestite na priključek vodnega filtra.

## Preverite, ali priključek za vodo tesni

### ⚠ Opozorilo – Nevarnost puščanja in poškodb zaradi vode!

- Ko odprete vodovodno pipo, preverite, ali vsi priključki tesnijo. Če kateri od njih pušča, takoj odklopite vodo in zategnite priključek.
- Cevi za vodo ne stiskajte ali premočno upogibajte.
- Cev za vodo položite v zanko, da bo aparat še vedno mogoče odmakniti od zidu.

### Opomba:

Po priključitvi izperite cevi, tako da iztočite več veder vode. Vodo iztočite po navodilih za uporabo. Ker je v ceveh in v rezervoarju za vodo še zrak, to traja več sekund.

## Priključitev na električno omrežje

### ⚠ Opozorilo – Nevarnost električnega udara!

Če električni priključni kabel ni dovolj dolg, nikakor ne smete uporabiti razdelilnika ali podaljška. Namesto tega se obrnite na servisno službo in povprašajte po alternativah.

Aparat je treba vključiti v vgrajeno vtičnico.

Vtičnica mora biti v bližini aparata in mora biti prosto dostopna tudi po namestitvi aparata.

Aparat sodi v varnostni razred I. Aparat priključite na izmenični tok 220-240 V / 50 Hz prek vtičnice z ozemljitvenim vodnikom, ki je nameščena v skladu s predpisi. Vtičnica mora biti zavarovana z varovalko 10-16 A ali močnejšo.

Pri aparatih, ki se ne bodo uporabljali v evropskih državah, preverite, ali navedena napetost in vrsta toka ustrežata vrednostim vašega električnega omrežja. Tipska ploščica je desno spodaj v aparatu. Električni priključni kabel lahko zamenja samo strokovnjak.

### ⚠ Opozorilo

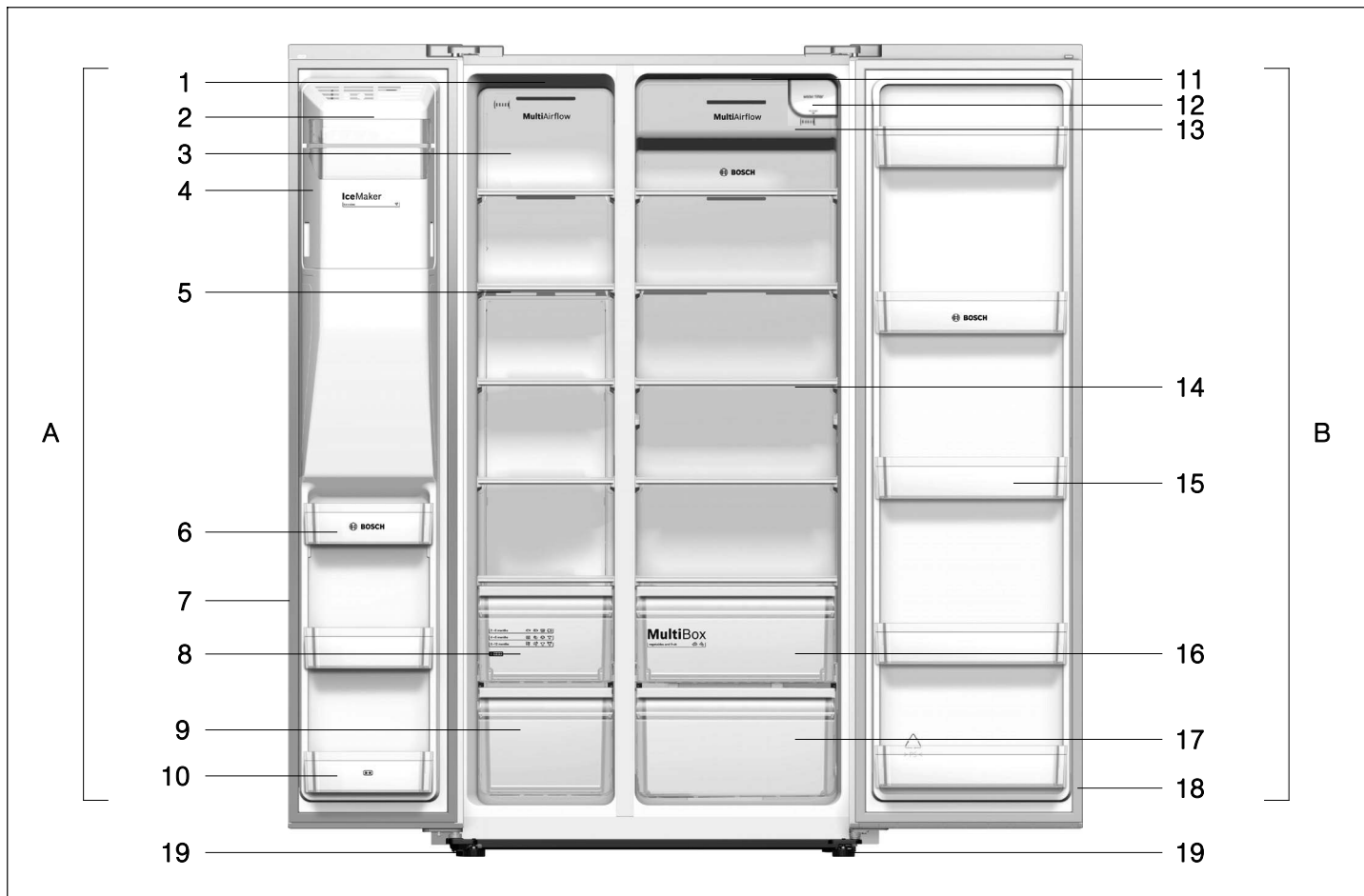
Nikoli ne priključite aparata na elektronske varčne vtičnice.

Za uporabo aparata je dovoljeno uporabljati izmenične pretvornike s sinusnim in omrežnim krmiljenjem. Omrežno vodeni izmenični pretvorniki se uporabljajo pri fotovoltaičnih napravah, ki so priključene neposredno na javno električno omrežje. Na izoliranih področjih (npr. na ladjah ali v gorskih kočah), kjer neposredni priključek na javno električno omrežje ni mogoč, je treba uporabiti izmenične pretvornike s sinusnim krmiljenjem.

## Spoznajte svoj aparat

### Opomba:

Ker se naši proizvodi stalno spreminjajo, se lahko vaš aparat v kakšni podrobnosti razlikuje od teh navodil. Funkcije in način uporabe pa ostajajo enaki.



#### A Zamrzovalnik

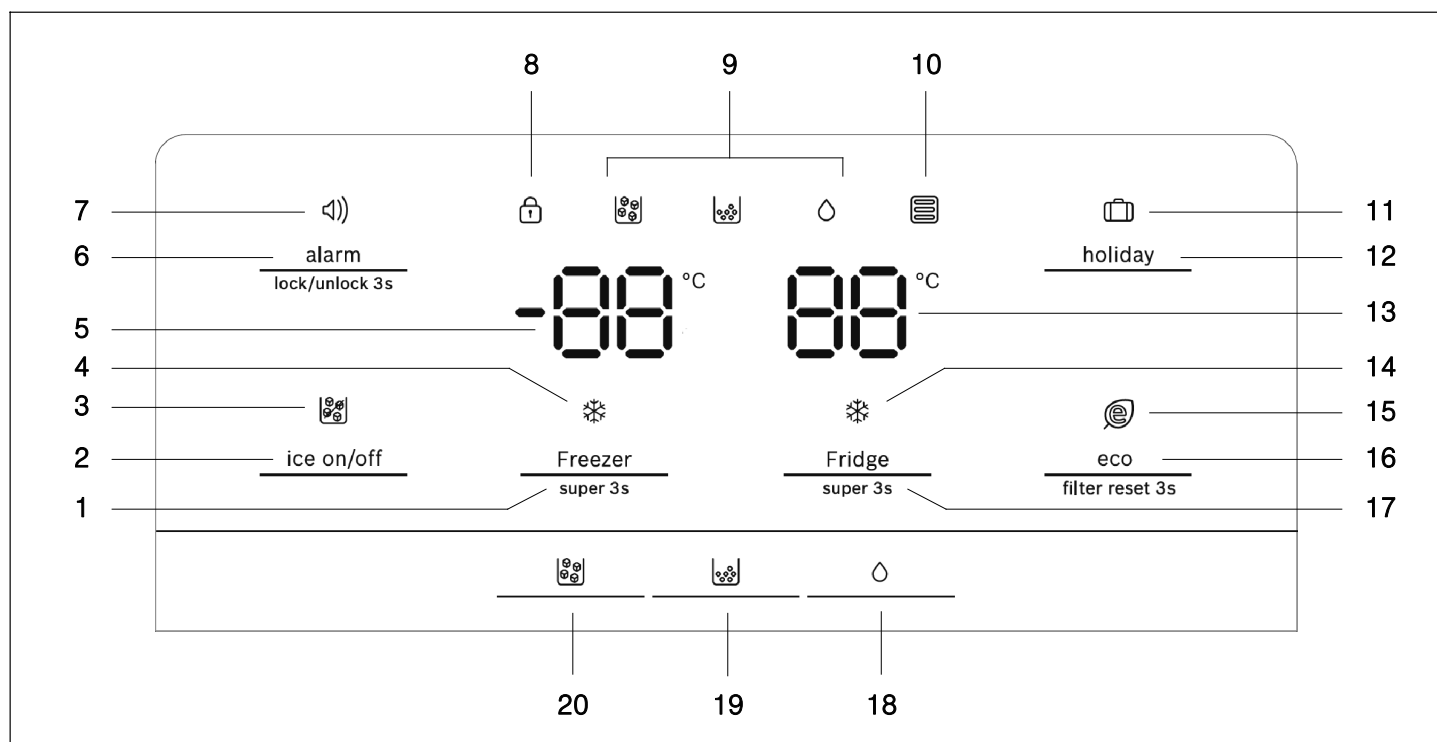
- 1 LED osvetlitev v zamrzovalniku
- 2 Sprednji pokrov ledomata
- 3 Prezračevalni pokrov zamrzovalnika
- 4 Sklop predala za ledene kocke
- 5 Polica v zamrzovalniku
- 6 Polica na vratih zamrzovalnika
- 7 Tesnilo vrat zamrzovalnika
- 8 Zgornji predal za zamrznjena živila
- 9 Spodnji predal za zamrznjena živila
- 10 Polica na vratih zamrzovalnika (predal z 2 zvezdicama)

#### B Hladilnik

- 11 LED osvetlitev v hladilniku
- 12 Vodni filter (pod pokrovom)
- 13 Prezračevalni pokrov hladilnika
- 14 Polica v hladilniku
- 15 Polica na vratih hladilnika
- 16 Predal za sadje in zelenjavo
- 17 Spodnji predal v hladilniku
- 18 Tesnilo vrat hladilnika
- 19 Vijačne noge

## Upravljalno polje in prikazovalnik

Upravljalno polje in prikazovalnik na vratih ima 2 območji za prikaz temperature, prikaz različnih načinov delovanja in 9 funkcijskih tipk.



- |    |   |    |  |
|----|---|----|--|
| 1  | Tipka „Freezer / super 3s“<br>Za nastavev temperature v zamrzovalniku.  | 11 | Prikaz ☑ (holiday)<br>Sveti, ko je aktiviran način delovanja za počitnice.   |
| 2  | Tipka „ice on/off“<br>Za vklop/izklop ledomata.   | 12 | Tipka holiday<br>Za vklop/izklop načina delovanja za počitnice.  |
| 3  | Prikaz ☑ (ice off)<br>Sveti, ko je ledomat izklopljen.  | 13 | Prikaz temperature v hladilniku  |
| 4  | Prikaz ❄ (super zamrzovanje)<br>Sveti, ko je funkcija Super zamrzovanje aktivna.  | 14 | Prikaz ❄ (super hlajenje)<br>Sveti, ko je funkcija Super hlajenje aktivna.   |
| 5  | Prikaz temperature v zamrzovalniku  | 15 | Prikaz 🌿 (eco)<br>Sveti, ko je aktiviran način delovanja za varčevanje z energijo.   |
| 6  | Tipka „alarm / lock/unlock 3s“<br>Za izklop alarma vrat.<br>Za vklop/izklop zapore tipk in funkcije dozirnika (varovalo za otroke).   | 16 | Tipka „eco / filter reset 3s“<br>Za vklop/izklop načina delovanja za varčevanje z energijo.<br>Za ponastavitev prikaza vodnega filtra po menjavi filtra. |
| 7  | Prikaz 🔔 (alarm)<br>Sveti, ko se sproži alarm vrat.   | 17 | Tipka „Fridge / super 3s“<br>Za nastavev temperature v hladilniku.   |
| 8  | Prikaz 🗝 (zapora tipk)<br>Sveti, ko je varovalo za otroke aktivno..   | 18 | Tipko ◊<br>Dozirniki za led/vodo nastavite na način delovanja za vodo.   |
| 9  | Prikaz načina delovanja dozirnika za led/vodo:<br>☑ Način delovanja Ledene kocke je aktiven.<br>❄ Način delovanja Zdrobljen led je aktiven.<br>◊ Način delovanja Voda je aktiven. | 19 | Tipko 🍷<br>Dozirniki za led/vodo nastavite na način delovanja za zdrobljen led.  |
| 10 | Prikaz 📄 (vodni filter)<br>Ko prikaz utripa, je treba vodni filter zamenjati (→ Poglavje „Menjava vodnega filtra“).   | 20 | Tipko ☑<br>Dozirniki za led/vodo nastavite na način delovanja za ledene kocke.   |

## Vklop aparata

Ko vklopite aparat, na upravljalnem polju in prikazovalniku sveti ozadje prikazov. Vsi prikazi zasvetijo za 3 sekunde in oglasi se brenčalo. Če niste pritisnili na nobeno tipko in so vrata zaprta, ozadje ugasne po 60 sekundah.

Nastavljene temperature bodo dosežene šele čez več ur. Pred tem v aparat ne odlagajte živil.

Tovarniško priporočene temperature so naslednje:

- Zamrzovalnik: -18 °C
- Hladilnik: +4 °C

### Opomba:

Po vklopu aparata je varovalo za otroke izklopljeno.

## Varovalo za otroke


Ko prikaz  sveti, so tipke zaklenjene in dozirnik za led/vodo je deaktiviran.

### Sprostitev zapore tipk

Tipko „alarm / lock/unlock 3s“ pritisnite za 3 sekunde, da sprostite zaporo tipk in aktivirate dozirnik za led/vodo.

Prikaz  ugasne.

### Aktiviranje zapore tipk

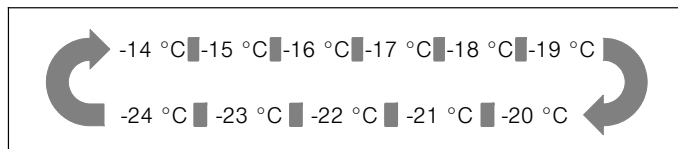
Tipko „alarm / lock/unlock 3s“ pritisnite za 3 sekunde, da zaklenete tipke in deaktivirate dozirnik za led/vodo. Prikaz  sveti.

## Nastavitev temperature

### Zamrzovalnik

Temperaturo v zamrzovalniku je mogoče nastaviti med -14 °C in -24 °C. Priporočamo nastavitev na -18 °C.

Po izklopu zapore tipk je nastavitev temperature aktivna. Pritisnite tipko „Freezer / super 3s“, da po potrebi nastavite temperaturo med -14 °C in -24 °C. Ustrezna vrednost se pokaže na zaslonu v naslednjem vrstnem redu.

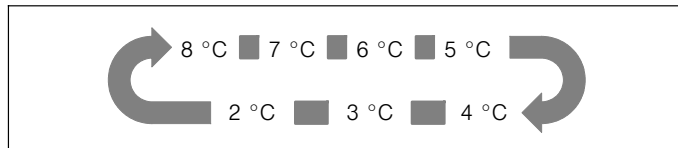


### Hladilnik

Temperaturo v hladilniku je mogoče nastaviti med +2 °C in +8 °C. Priporočamo nastavitev na +4 °C.

Občutljivih živil ne hranite pri temperaturi, višji od +4 °C.

Po izklopu zapore tipk je nastavitev temperature aktivna. Pritisnite tipko „Fridge / super 3s“, da po potrebi nastavite temperaturo med 8 °C in 2 °C. Ustrezna vrednost se pokaže na zaslonu v naslednjem vrstnem redu.



## Uporabna prostornina

Podatki o uporabni prostornini so navedeni na tipski ploščici v vašem aparatu (→ Poglavje „Servisna služba“).

## Zamrzovalnik

Zamrzovalni prostor uporabite

- Za shranjevanje zamrznjenih jedi.
- Za izdelavo ledenih kock.
- Za zamrzovanje živil.

### Pozor!

Steklenic ne pustite v zamrzovalniku dlje, kot je potrebno, ker se lahko med zamrzovanjem razbijejo.

### Opomba:

Pazite, da so vrata zamrzovalnika vedno pravilno zaprta! Če so vrata odprta, se zamrznjena hrana odtaja in notranjost zamrzovalnika močno poledeni. Poleg tega: zapravljanje energije zaradi visoke porabe električnega toka!

Ko zaprete vrata zamrzovalnika, nastane podtlak, kar povzroči sesajoč zvok. Počakajte dve do tri minute, da se podtlak izravna.

### Nakup zamrznjenih jedi

- Embalaža ne sme biti poškodovana.
- Upoštevajte rok trajanja.
- Temperatura zamrzovalne skrinje v trgovini mora znašati -18 °C ali manj.
- Zamrznjene jedi po možnosti prenašajte v izoliranih torbah in jih hitro dajte v zamrzovalnik.

### Predali za zamrznjena živila

Predali za zamrznjena živila so nameščeni na izvlečnih vodilih in lahko sprejmejo veliko količino zamrznjenih živil.

Da vzamete predal za zamrznjena živila iz aparata, ga potegnite naprej in ga dvignite z izvlečnih vodil. Zamrznjena živila prej vzemite ven.

Ko odstranite predal za zamrznjena živila, znova potisnite izvlečna vodila do konca nazaj.

### Popoln izkoristek prostornine za globoko zamrzovanje

Če ne potrebujete ledu, lahko izklopite ledomat in namesto predala za ledene kocke namestite polico na vrata  
(→ *Poglavje „Čiščenje aparata“*).

### Zmogljivost zamrzovanja

Podatke o zmogljivosti zamrzovanja najdete na tipski ploščici.

## Zamrzovanje svežih živil

Za zamrzovanje uporabljajte le sveža in brezhibna živila.

Preden zelenjavo zamrznete, jo blanširajte, da čim boljše ohranite hranilno vrednost, aromo in barvo. Jajčevcev, paprik, bučk in belušev ni treba blanširati.

Priročnike o zamrzovanju in blanširanju najdete v knjigarni.

### Opomba:

Živila, ki jih je še treba zamrzniti, ne smejo priti v stik z že zamrznjenimi živilami.

- Za zamrzovanje so primerni: Pekarski izdelki, ribe in morski sadeži, meso, divjačina, perutnina, zelenjava, sadje, začimbe, jajca brez lupin, mlečni izdelki, kot so sir, maslo in skuta, že pripravljene jedi in ostanki hrane, kot so juhe, enolončnice, kuhano meso in ribe, jedi iz krompirja, narastki in sladice.
- Za zamrzovanje niso primerni: Zelenjava, ki jo navadno uživamo surovo, npr. listnata solata in radič, jajca z lupino, grozdje, cela jabolka, hruške in breskve, trdo kuhana jajca, jogurt, kislo mleko, kislja smetana, Crème fraîche in majoneza.

### Pakiranje živil

Živila nepredušno zapakirajte, da ne izgubijo okusa ali se ne izsušijo.

1. Živila položite v embalažo.
2. Iztisnite zrak.
3. Embalažo nepredušno zaprite.
4. Embalažo opremite z napisom o vsebini in datumu zamrzovanja.

### Primerna embalaža:

Plastična folija, folije v obliki polietilenskih cevi, aluminijasta folija, posode za zamrzovanje.

Te izdelke najdete v specializiranih trgovinah.

### Neprimerne embalaže:

Ovojni papir, pergamentni papir, celofan, vrečke za smeti in rabljene nakupovalne vrečke.

### Za zapiranje so primerne:

Gumice, plastične sponke, vrvce, lepilni trakovi, ki so odporni na mraz, in podobno.

Vrečke ali folije v obliki polietilenskih cevi je mogoče zapreti z varilnikom za folijo.

## Obstojnost zamrznjene hrane

Obstojnost je odvisna od vrste živil.

Pri temperaturi -18 °C:

- Ribe, klobase, pripravljene jedi, pekarski izdelki:  
do 6 mesecev
- Sir, perutnina, meso:  
do 8 mesecev
- Sadje in zelenjava:  
do 12 mesecev

## Koledar zamrzovanja

2 – 6 months	
4 – 8 months	
6 – 12 months	

Da se kakovost zamrznjenih živil ne bi zmanjšala, ne prekoračite časa shranjevanja. Čas shranjevanja je odvisen od vrste zamrznjenega živila. Številke ob simbolih predstavljajo dovoljeni čas shranjevanja zamrznjenega živila v mesecih.

Pri kupljenih globoko zamrznjenih jedeh upoštevajte datum proizvodnje ali rok uporabnosti.

## Super zamrzovanje

Živila je treba kar se da hitro zamrzniti do sredice, da se ohranijo vitamini, hranilne vrednosti, videz in okus.

Ko je Super zamrzovanje vklopljeno, aparat trajno deluje. Temperature v zamrzovalniku so veliko nižje kot pri običajnem delovanju.

Nekaj ur preden v aparat položite sveža živila, vključite Super zamrzovanje, da se izognete neželenemu dvigu temperature.

Če želite izkoristiti zmogljivost zamrzovanja, navedeno na tipski ploščici, vklopite Super zamrzovanje 24 ur pred vlaganjem svežih izdelkov v zamrzovalnik.

Manjše količine živil (do 2 kg) lahko zamrznete brez Super zamrzovanja.

## Vklop Super zamrzovanja

Pritisnite tipko „Freezer / super 3s“ za 3 sekunde, da vklopite funkcijo Super zamrzovanje.

Prikaz (super zamrzovanje) sveti in prikazuje se temperatura v zamrzovalniku „-24 °C“.

## Izklop Super zamrzovanja

Pritisnite tipko „Freezer / super 3s“, da izklopite funkcijo Super zamrzovanje.

Ko izklopite Super zamrzovanje, ugasne prikaz (super zamrzovanje). Aparat se samodejno preklopi nazaj na temperaturo, ki je bila nastavljena pred super zamrzovanjem.

### Opombe

- Po 52 urah se Super zamrzovanje samodejno izklopi.
- Z aktiviranjem načina za počitnice ali načina za varčevanje z energijo se funkcija Super zamrzovanje izklopi.

## Odtaljevanje zamrznjene hrane

Glede na način in namen uporabe lahko izbirate med naslednjimi možnostmi:

- pri sobni temperaturi
- v hladilniku
- v električni pečici, z/brez ventilatorja s toplim zrakom
- v mikrovalovni pečici

### Pozor!

Zamrznjenega živila, ki se je začelo taliti ali se je že popolnoma odtalilo, ne smete ponovno zamrzniti. Šele ko pripravite gotovo jed (kuhano ali pečeno), jo lahko ponovno zamrznete.

Maksimalnega roka shranjevanja živila ne smete več izrabiti do konca.

## Hladilnik

Hladilnik je idealen prostor za shranjevanje mesa, klobas, rib, mlečnih izdelkov, jajc, pripravljenih jedi in pekovskih izdelkov.

### Med odlaganjem jedi pazite

- Vložite sveža, neokrnjena živila. Na ta način se kakovost in svežina ohranita dalj časa.
- Pri pripravljenih izdelkih in ustekleničenih živilih upoštevajte datum, do katerega lahko živilo hranite, in rok uporabe.
- Živila dobro zavijte in pokrijte, saj s tem ohranjate njihovo aromo, barvo in svežino. S tem se izognete prenosu okusa in razbarvanju plastičnih delov v notranjosti hladilnika.
- Tople jedi in napitke najprej pustite, da se ohladijo, šele potem jih položite v aparat.

#### Opomba:

Izogibajte se stiku med živili in zadnjo steno. V nasprotnem primeru lahko to vpliva na kroženje zraka.

Živila ali embalaža lahko primrznejo na zadnjo steno.

### Upoštevajte cone hlajenja v hladilnem predelu

Zaradi kroženja zraka nastanejo v notranjosti hladilnika različno hladne cone:

- Najhladnejši predel je med predalom za zelenjavo in stekleno polico nad njim.

#### Opomba:

V najhladnejšem predelu nad predalom za zelenjavo shranjujte občutljiva živila (npr. ribe, klobase, meso).

- Najtoplejši predel je na vratih zgoraj.

#### Opomba:

V najtoplejši coni shranjujte npr. trdi sir in maslo. Sir tako ohrani aromo, maslo pa boste lahko mazali.

## Predal za sadje in zelenjavo

Predal je nameščen na izvlečnih vodilih in je namenjen shranjevanju sadja in zelenjave.

Da vzamete predal iz aparata, ga potegnite naprej in ga dvignite z izvlečnih vodil. Prej vzemite iz njega vsa živila.

Ko odstranite predal, znova potisnite izvlečna vodila do konca nazaj.

#### Opombe

- Sadja (npr. ananas, banane, papaja in citrusi) in zelenjave (npr. jajčevci, kumarice, bučke, paprika, paradižnik in krompir), ki so občutljivi na mraz, ne hranite v hladilniku, ampak pri temperaturi med približno +8 °C in +12 °C, saj boste s tem omogočili optimalno vzdrževanje kakovosti in arome.
- Odvisno od količine in vrste shranjenih živil se lahko v predalu za zelenjavo kondenzira voda. Kondenzirano vodo obrišite s suho krpo.

## Super hlajenje

Pri Super hlajenju se hladilnik ohladi na najnižjo možno temperaturo.

Vključite Super hlajenje preden npr.

- pred vstavljanjem večjih količin živil.
- ali želite hitro ohladiti pijačo.

### Vklopite Super hlajenje

Pritisnite tipko „Fridge / super 3s“ za 3 sekunde, da vklopite funkcijo Super hlajenje.

Prikaz ❄ (super hlajenje) sveti in prikazuje se temperatura v hladilniku „2 °C“.

### Izklop Super hlajenja

Pritisnite tipko „Fridge / super 3s“, da izklopite funkcijo Super hlajenje.

Ko izklopite Super hlajenje, ugasne prikaz ❄ (super hlajenje). Aparat se samodejno preklopi nazaj na temperaturo, ki je bila nastavljena pred Super hlajenjem.




#### Opombe

- Po 3 urah se super hlajenje samodejno izklopi.
- Z aktiviranjem načina za počitnice ali načina za varčevanje z energijo se funkcija Super hlajenje izklopi.

## Dozirnik za led in vodo

Glede na potrebe lahko pridobite:

- ohlajeno vodo,
- ledene kocke,
- zdrobljen led

Led ali vodo lahko izberete s pritiskom na tipko  (ledene kocke),  (zdrobljen led) ali  (voda).

### Opozorilo

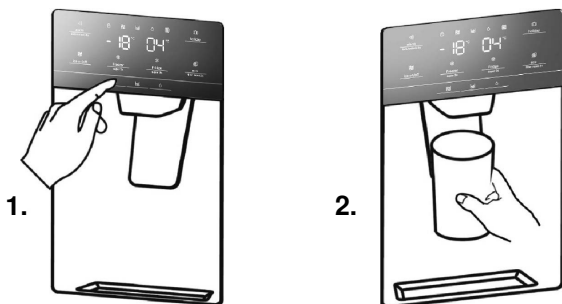
- Ne uporabljajte posod za vodo ali led, ki se lahko razbijejo – razbito steklo lahko povzroči poškodbe!
- Ne segajte v odprtino za izmet – nevarnost poškodbe zaradi rezil za drobljenje ledu!



### Opomba:

Dozirnik za led in vodo ne deluje, dokler so vrata zamrzovalnika odprta ali je varovalo za otroke aktivno.

## Točenje vode

Voda iz dozirnika za vodo je ohlajena na primerno temperaturo za pitje. Če želite bolj mrzlo vodo, dajte pred točenjem v kozarec nekaj ledenih kock.



1. Pritisnite tipko , da dozirnik za led/vodo preklopite na način delovanja za vodo. Prikaz  sveti, ko je način delovanja za vodo aktiven.
2. Kozarec pritisnite k ročici dozirnika. Voda preneha teči, takoj ko odmaknete kozarec od ročice. Kozarca ne odmaknite takoj, ampak ga še 2 do 3 sekunde držite pod dozirnikom, da voda ne kaplja.

### Opomba:


Če voda ne priteče ali če teče prepočasi, preverite, ali je vodni filter zamašen in ga je treba zamenjati (→ Poglavje „Menjava vodnega filtra“).

## Ledomat

Ko zamrzovalnik doseže temperaturo zamrzovanja, steče voda v ledomat in zamrzne v ledene kocke. Takoj ko so ledene kocke pripravljene, samodejno padejo v predal za ledene kocke.

### Izklop ledomata

Da prihranite vodo in energijo, lahko ledomat izklopite, če ledu ne potrebujete.

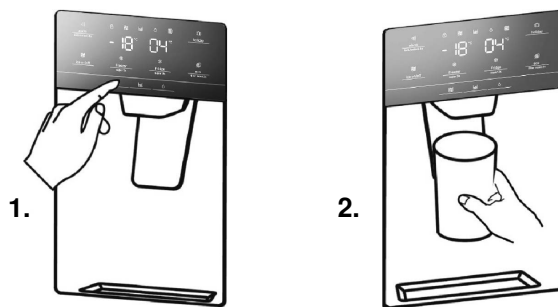
Za izklop ali vklop ledomata pritisnite tipko „ice on/off“. Prikaz  (ice off) sveti, ko je ledomat izklopljen.





**Opomba:** „ice on/off“ se nanaša samo na ledomat in ne na dozirnik za led/vodo.

### Praznjenje predala za ledene kocke

Kadar dolgo časa ne vzamete ledu iz aparata, se lahko ledene kocke v predalu sprimejo. V tem primeru odstranite predal in ga izpraznite (→ Poglavje „Čiščenje aparata“).

## Odvzem ledu



1. Pritisnite tipko  ali , da dozirnik za led/vodo nastavite na način delovanja za ledene kocke ali zdrobljen led. Ustrezní prikaz  ali  sveti, ko je izbrani način delovanja aktiven.
2. Primerno posodo pritisnite k ročici dozirnika. Posodo odmaknite z ročice, ko je pribl. do polovice napolnjena. Led, ki se nahaja v odprtini za izmet, bi sicer lahko padel čez rob posode ali blokiral odprtino za izmet. Posode ne odmaknite takoj, ampak jo še 2 do 3 sekunde držite pod dozirnikom, da preprečite brizganje.

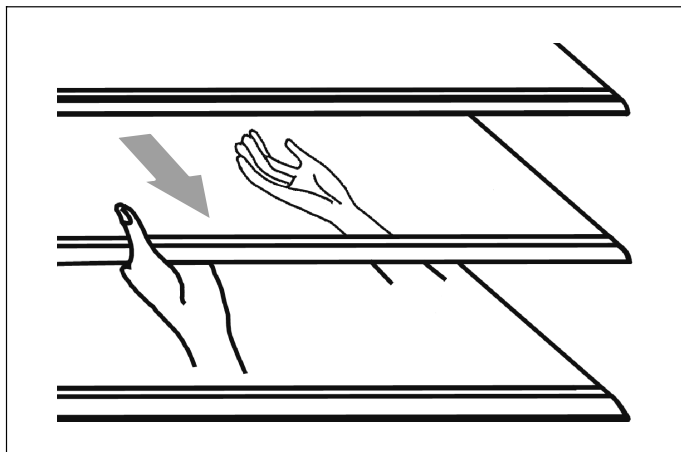
### Opombe

- Ko preklopite z ledenih kock na zdrobljeni led, so v dozirniku lahko še cele kocke ali deli kock. Te bodo padle iz aparata skupaj s prvimi porcijami zdrobljenega ledu.
- Ko preklopite z zdrobljenega ledu na ledene kocke, je v dozirniku lahko še manjša količina zdrobljenega ledu. Ta bo padel iz aparata skupaj s prvimi ledenimi kockami.
- Pri običajnem delovanju ledu ne jemljite iz aparata neprekinjeno več kot 1 minuto, da preprečite pregrevanje motorja za drobljenje.

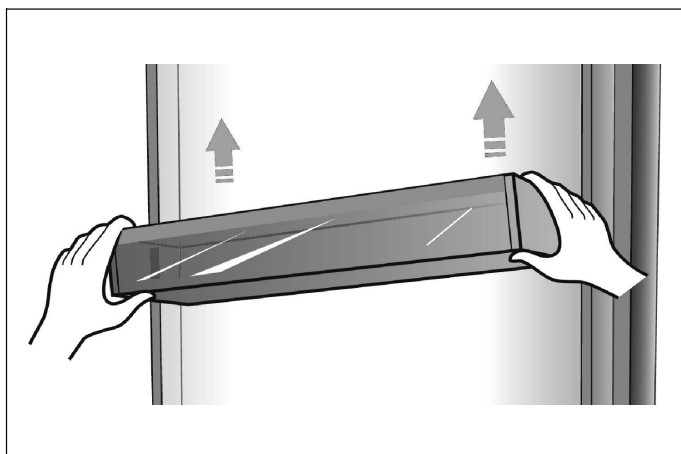


## Spremenljiva razporeditev v notranjosti aparata

Hladilnik ima 5 steklenih polic in več različnih polic na vratih, ki so primerne za shranjevanje jajc, konzerv, steklenic s pijačami in pakiranih živil. Po potrebi jih lahko namestite na različne višine. Preden odstranite police na vratih, odstranite vsa živila, da se ne raztresejo.



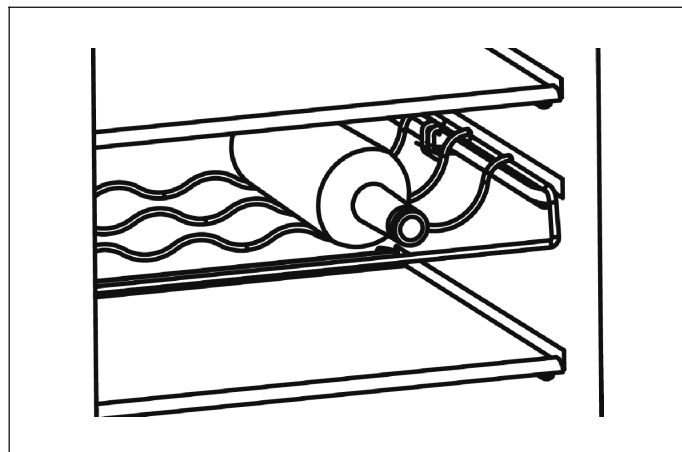
- Da odstranite polico, jo previdno potegnite naprej, da se polica sprostí iz vodil.
- Ko znova vstavljate polico, pazite, da za njo ni nobene ovire, in previdno potisnite polico nazaj v pravilni položaj.



- Polico na vratih dvignite in jo nato odstranite.

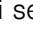
Polica za steklenice (dodatna oprema) je namenjena shranjevanju vina in drugih pijač v steklenicah.

**Opomba:** Ko jemljete steklenice s police, ravnajte previdno.



- Polico lahko vzamete iz aparata, da jo očistite ali da prihranite prostor.

## Funkcija alarma

Ko se sproži alarm, sveti prikaz  in oglasi se brenčanje.

**Opomba:** Trikratno brenčanje in utripanje prikaza vodnega filtra pomeni, da je treba zamenjati vodni filter (→ Poglavje „Menjava vodnega filtra“).

### Alarm za vrata

Če so vrata zamrzovalnika ali hladilnika odprta več kot dve minuti, se sproži alarm za vrata.

Ko je alarm za vrata aktiven, se brenčalo oglasi 3 x na minuto in po 10 minutah samodejno ugasne.

Da prihranite energijo, naj aparat med uporabo ne bo predolgo odprt.

Ko zaprete vrata, se alarm izklopi.

Ko so vrata odprta, lahko alarm izklopite s tipko „alarm / lock/unlock 3s“, če varovalo za otroke ni aktivno.

## Način delovanja za počitnice

Med daljšo odsotnostjo je način za počitnice najboljša izbira.


V tem načinu delovanja se temperatura v hladilniku nastavi na 15 °C in temperatura v zamrzovalniku na -18 °C, da je poraba energije čim nižja.

**Pomembno:** V tem času v hladilniku ne shranjujte živil.

**Opomba:** V času odsotnosti naj bo tudi dovod vode odklopljen.

### Vklop načina za počitnice


Pritisnite tipko „holiday“, da vklopite način za počitnice.

Prikaz  (holiday) sveti in prikazuje se temperatura v hladilniku „15 °C“.

**Opomba:** V načinu za počitnice se ledomat samodejno izklopi.

### Izklop načina za počitnice

Pritisnite tipko „holiday“, da izklopite način za počitnice.


Ko izklopite način za počitnice, prikaz  (holiday) na prikazovalniku ugasne. Aparat se samodejno preklopi nazaj na predhodno nastavljeno temperaturo.

## Način varčevanja z energijo

Način za varčevanje z energijo vam lahko pomaga pri zmanjševanju porabe energije. V tem načinu delovanja se temperatura v hladilniku nastavi na 6 °C in temperatura v zamrzovalniku na -17 °C.


### Vklop načina delovanja za varčevanje z energijo

Pritisnite tipko „eco / filter reset 3s“, da vklopite način delovanja za varčevanje z energijo.

Prikaz  (eco) sveti, ko je način delovanja za varčevanje z energijo aktiven.

### Izklop načina delovanja za varčevanje z energijo

Pritisnite tipko „eco / filter reset 3s“, da izklopite način delovanja za varčevanje z energijo.

Ko izklopite način delovanja za varčevanje z energijo, prikaz  (eco) na prikazovalniku ugasne. Aparat se samodejno preklopi nazaj na predhodno nastavljen temperaturo.

## Izklop in zaustavitev aparata

### Izklop aparata

Izvalcite vtič iz vtičnice ali izklopite varovalko.

Hladilni motor se izklopi.

#### Pozor!

Če je aparat predolgo izklopljen, se led v predalu za ledene kocke stopi in voda iz aparata steče na tla. Da to preprečite, morate izprazniti predal za ledene kocke  
(→ *Poglavje „Čiščenje aparata“*).

**Opomba:** Ko izklopite aparat, se varovalo za otroke in funkciji Super zamrzovanje in Super hlajenje ne ohranijo.

### Zaustavitev aparata

Če aparata dalj časa ne uporabljate:

1. Iz aparata odstranite vsa živila.
2. Odklopite dovod vode.
3. Odstranite preostalo pitno vodo.
4. Izvalcite omrežni vtič.
5. Odstranite vodni filter.

#### Opomba:

Za ponovni zagon aparata vgradite nov vodni filter.

6. Očistite notranjost aparata in izpraznite predal za ledene kocke  
(→ *Poglavje „Čiščenje aparata“*).
7. Vrata aparata pustite odprta, da preprečite nastanek neprijetnega vonja.

## Odtaljevanje

### Zamrzovalnik

Popolnoma samodejen sistem NoFrost poskrbi, da se v notranjosti zamrzovalnika ne nabira led. Odtaljevanje ni potrebno.

### Hladilnik

Odtaljevanje poteka samodejno.

Voda, ki se nabira pri odtaljevanju, prek odtočne odprtine teče v izparilnik na zadnji strani aparata.

## Čiščenje aparata

### ⚠ Opozorilo

Aparata nikoli ne čistite s parnim čistilnikom!

### Pozor!

- Ne uporabljajte čistil in topil, ki vsebujejo pesek, klor ali kisline.
- Ne uporabljajte abrazivnih sredstev ali čistilnih gob, ki puščajo praske. Na kovinskih površinah se lahko pojavi korozija.
- Za odstranjevanje ivja iz hladilnika ne uporabljajte ostrih predmetov.
- Polic in predalov nikoli ne pomivajte v pomivalnem stroju. Deli se lahko deformirajo!

### Postopek

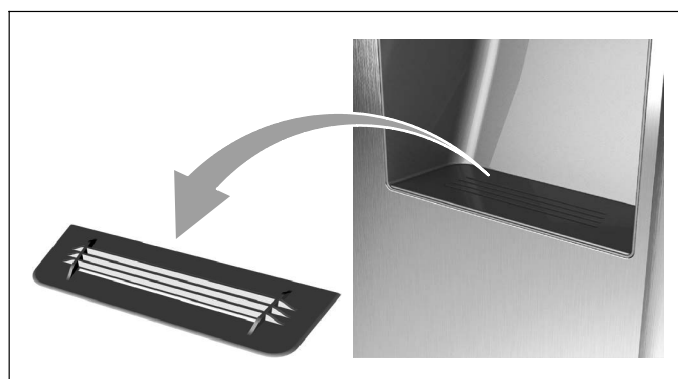
1. Izvlecite vtič iz vtičnice ali izklopite varovalko.
2. Odstranite zamrznjena živila in jih shranite na hladnem mestu.
3. Počakajte, da se plast ivja odtaja.
4. Aparat očistite z mehko krpo, mlačno vodo in pH nevtralnimi čistilnimi sredstvi. Voda s sredstvom za pomivanje ne sme priti v stik s svetili.
5. Tesnilo vrat obrišite z mrzlo vodo in ga temeljito obrišite do suhega.
6. Po čiščenju aparat ponovno priključite. Notranjost aparata mora biti popolnoma suha, preden priključite vtič in vklopite aparat.
7. Znova vstavite zamrznjena živila.

### Dozirnik za led in vodo

- Ne vlecite ročice na dozirniku. Vzmet ročice bi se lahko poškodovala ali odlomila.

### Čiščenje prestrezne posode za vodo in rešetke

Razlita voda se zbira v zbirni posodi za vodo.



- Za čiščenje prestrezne posode za vodo in sita lahko vzamete sito iz aparata.

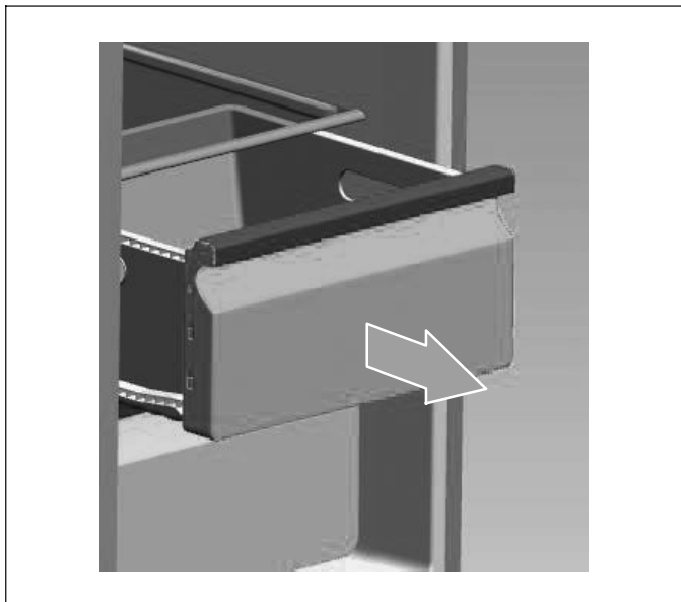
## Oprema

Za čiščenje lahko vse gibljive dele aparata odstranite (→ Poglavje „Spremenljiva razporeditev v notranjosti aparata“).

### Opomba:

Da odstranite in očistite predale, vrata odprite do konca, za več kot 90°.

### Odstranjevanje predalov



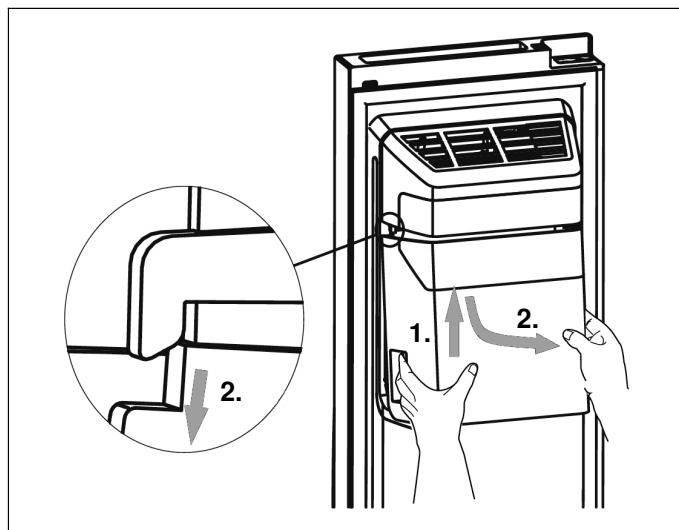
- Predale izvlecite do konca, jih dvignite, da jih sprostite iz držal, in jih odstranite.

Pri vstavljanju položite predale na izvlečna vodila in jih potisnite v notranjost. Predal se zaskoči, ko ga potisnete navzdol.

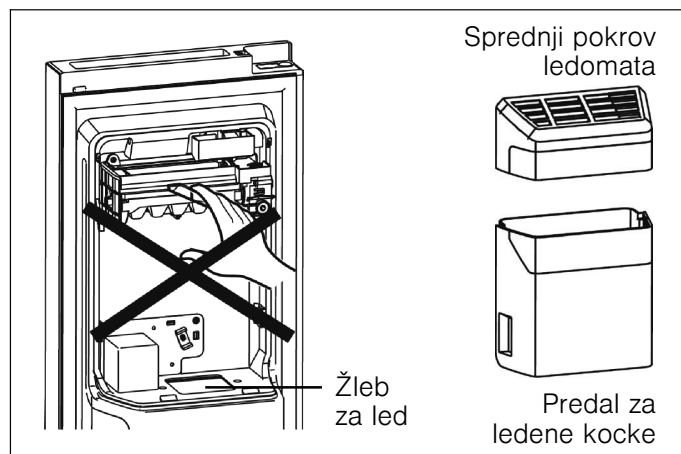
## Ravnanje s predalom za ledene kocke

### Odstranjevanje predala za ledene kocke

Predal za ledene kocke lahko vzamete iz aparata, da ga očistite ali če ne potrebujete ledu.



1. Predal za ledene kocke držite za ročaj in ga pomaknite navzgor.
2. Počasi ga izvlecite, da ga ne poškodujete.



### ⚠ Opozorilo

V žleb za led ali ledomat ne vtikajte prstov, rok ali neprimernih predmetov. Lahko se poškodujete ali povzročite materialno škodo.

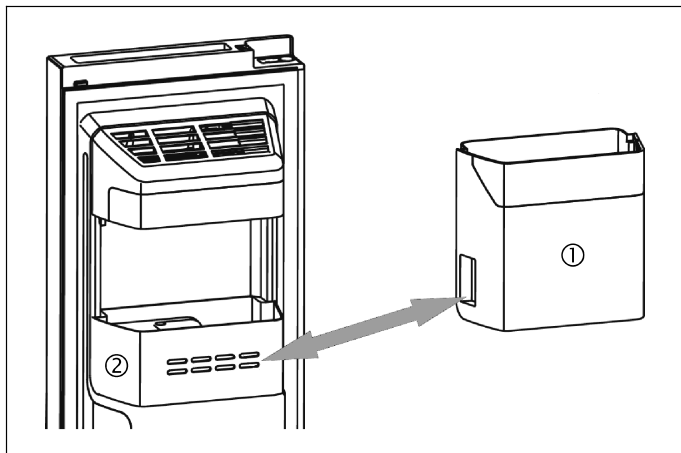
**Opomba:** Ledomat je priključen na vodo. Sistema za dovod vode ne razstavljajte sami. To mora narediti usposobljena oseba.

### Praznjenje in čiščenje predala za ledene kocke

Predal za ledene kocke morate izprazniti, če so se ledene kocke sprijele, če dolgo niste jemali ledu iz aparata ali če izklopite aparat.

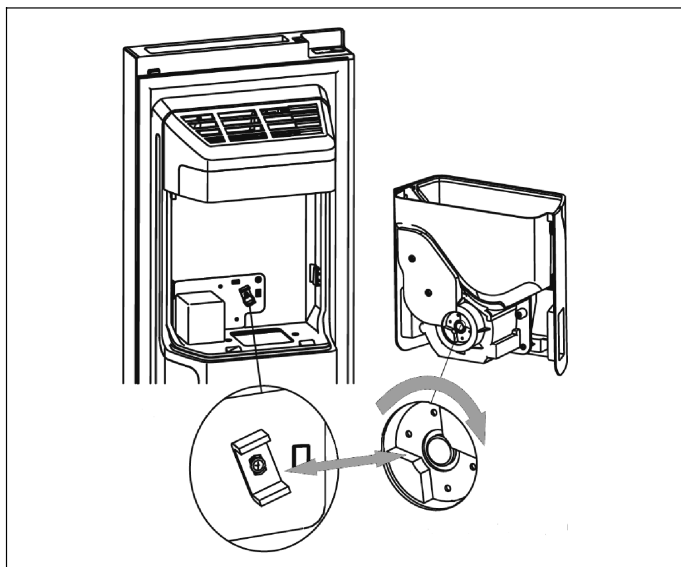
Očistite ga z blagim čistilom, ga temeljito izperite in dobro osušite. Ne uporabljajte ostrih ali grobih čistil ali toplil.

### Zamenjava predala za ledene kocke

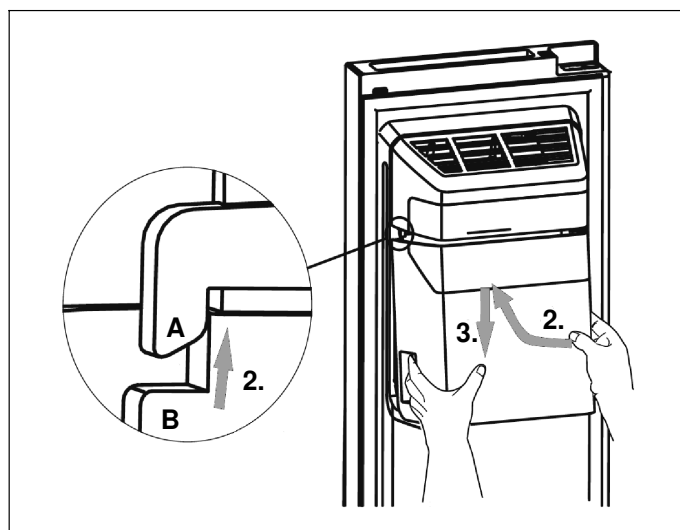


Če ne potrebujete ledu, lahko ledomat izklopite in namesto predala za ledene kocke (1) vstavite polico na vratih (2), da b v zamrzovalniku več prostora.

### Namestitev predala za ledene kocke



1. Prepričajte se, da je kot med obema spojka primeren, da spojki ležeta ena v drugo. Po potrebi obrnite spojko na predalu za ledene kocke, da se bo prilegala na spojko motorja.



2. Predal za ledene kocke držite za ročaj in ga pomaknite navzgor. Pri tem poskrbite, da se predal za ledene kocke (B) na obeh straneh zaskoči v sponki (A) na ledomatu.
3. Predal za ledene kocke potegnite navzdol in preverite, ali je trdno nameščen.

### Odtaljevanje


Čeprav se aparat samodejno odtaljuje, se lahko na notranjih stenah zamrzovalnika nabere plast ivja, če vrata pogosto odpirate ali so predolgo odprta.

Ko je plast ivja predebela, počakajte, da bo zaloga živil majhna, in ravnajte, kot sledi:

1. Shranjena živila in police odstranite, izvlecite vtič in pustite vrata odprta. Da pospešite odtaljevanje, dobro prezračite prostor.
2. Ko je postopek odtaljevanja zaključen, očistite aparat, kot je opisano zgoraj.

## Menjava vodnega filtra

Na splošno morate vodni filter zamenjati vsakih 6 mesecev, da zagotovite najboljšo možno kakovost vode.

Potem ko ste iz aparata vzeli približno 4000 l vode (običajna poraba v 6 mesecih), utripa prikaz vodnega filtra  in brenčalo se trikrat oglasi, da vas opozori na potrebno menjavo filtra.

### Opomba:

Če voda ne priteče ali če teče prepočasi, preverite, ali je vodni filter zamašen in ga je treba zamenjati. Na nekaterih področjih voda vsebuje veliko apnenca, zato se filter hitreje zamaši.

### Nakup novega vodnega filtra

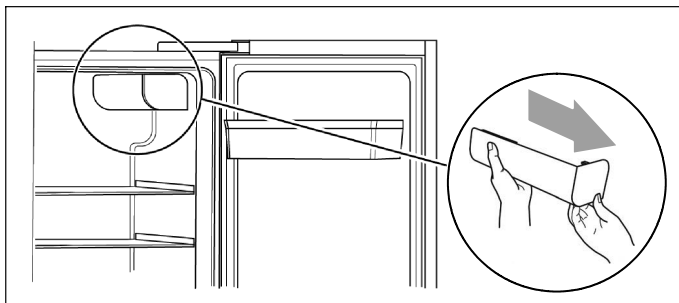
Najprej morate kupiti nov filter.

Nov filter lahko kupite pri trgovcu, pri katerem ste kupili aparat, ali pri servisni službi. Pazite, da boste izbrali pravi tip filtra, da ga boste lahko pravilno uporabili v aparatu.

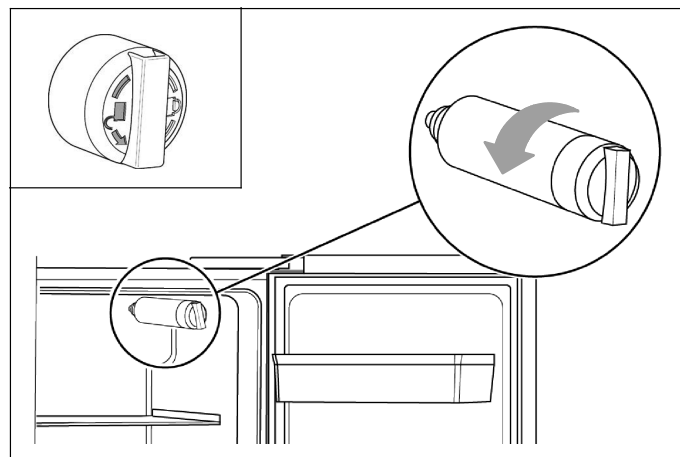
### Odstranite stari vodni filter

#### Opombe

- Odklopite dovod vode, preden odstranite filter.
- Pri menjavi filtra lahko iz filtra in cevi izteče nekaj vode. Vodo prestrezite v skledo in pobrišite vodo, ki je morda iztekla.



1. Do konca odprite vrata hladilnika in odstranite pokrov filtra, tako da ga počasi izvlečete.

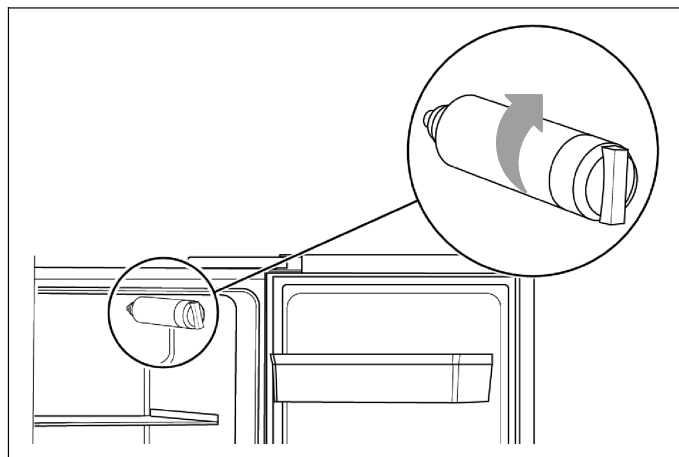


2. Stari vodni filter odvijte v levo (glejte oznako na filtru) in ga odstranite.

### Opozorilo – Nevarnost materialne škode

Vodnega filtra ne izvlecite na silo.

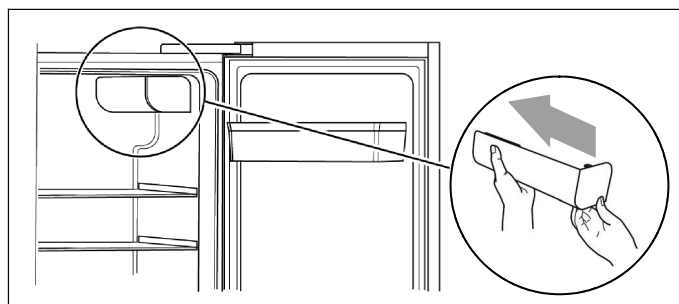
### Vgradnja novega vodnega filtra



1. Novi vodni filter privijte v desno in se prepričajte, da je trdno nameščen v podstavek.

### Opozorilo

Če filter ni pravilno vgrajen, aparat morda ne bo pravilno deloval ali bo iztekala voda.



2. Znova namestite pokrov filtra, tako da ga previdno potisnete nanj.
3. Po končani menjavi filtra ponastavite prikaz vodnega filtra, tako da za tri sekunde pritisnete tipko „eco / filter reset 3s“.

## Osvetlitev (LED)

Vaš aparat je opremljen z osvetlitvijo, ki ne potrebuje vzdrževanja.

Popravilo osvetlitve sme opraviti samo servisna služba ali pooblaščen strokovnjak.

## Varčevanje z energijo

- Aparat postavite v suh in dobro prezračen prostor. Aparat naj ne stoji neposredno na soncu ali v bližini vira toplote (npr. grelnik, štedilnik).
- Ne pokrijte prezračevalnih in odzračevalnih odprtih aparata.
- Tople jedi in napitke najprej pustite, da se ohladijo, šele potem jih vstavite v aparat.
- Zamrznjeno hrano, ki jo želite odmrzniti, položite v hladilni del, saj lahko tako mraz, ki ga oddaja zamrznjena hrana, izkoristite za ohlajevanje živil.
- Vrata aparata naj bodo odprta čim krajši čas.
- Pazite, da so vrata zamrzovalnega prostora vedno pravilno zaprta.
- Razporeditev delov pribora ne vpliva na to, koliko energije aparat porabi.
- Da prihranite vodo in energijo, lahko ledomat izklopate, če ledu ne potrebujete.

## Zvoki med delovanjem aparata

### Popolnoma običajni zvoki

- Zvoki pri delovanju kompresorja.
- Zvoki gibanja zraka v motorčku ventilatorja v hladilniku ali v drugih predelih.
- Grgranje, podobno kot pri vrenju vode.
- Pokanje med samodejnim odtaljevanjem.
- Klik pred zagonom kompresorja.
- Zvoki, ko ledene kocke padejo iz ledomata v predal za ledene kocke.
- Ko pritisnete tipko  $\odot$  se vklopi vodna črpalka in dokler črpalka deluje, se sliši tih zvok.

### Preprečevanje hrupa

#### Aparat ni izravnal

Aparat poravnajte s pomočjo vodne tehtnice. Uporabite vijačne noge aparata ali aparat podložite.

#### Aparat se nečesa dotika

Odmaknite aparat od sosednjega pohištva ali drugih aparatov.

#### Posode ali odlagalne površine se majajo ali zatikajo

Preverite dele, ki se ji da odstraniti, in jih na novo namestite.

#### Steklenice ali posode se dotikajo

Rahlo razmaknite steklenice ali posode.

## Samostojno odpravljanje manjših motenj

Preden pokličete servisno službo:

Preverite, ali lahko motnjo na podlagi naslednjih navodil odpravite sami.

Stroške za svetovanje s strani servisne službe morate prevzeti sami – tudi v času trajanja garancije!

Motnja	Možen vzrok	Pomoč
Aparat ne deluje	Omrežni vtič ni pravilno vstavljen.	Preverite, ali je omrežni vtič pravilno vstavljen.
	Varovalka je izklopljena ali pokvarjena.	Preverite varovalko in jo po potrebi zamenjajte.
	Izpad električnega toka.	Preverite oskrbo z elektriko.
	Prenizka temperatura okolice.	Poskusite odpraviti težavo tako, da znižate nastavljeno temperaturo.
	Običajno je, da aparat med samodejnim oddaljevanjem ali nekaj časa po vklopu aparata ne deluje, da varuje kompresor.	
Zvoki iz notranjosti aparata	Notranjost aparata je onesnažena.	Očistite notranjost aparata.
	Nekatera živila, predali ali embalaža povzročajo zvoke.	
Motor neprestano deluje	Običajno je, da pogosto slišite zvok motorja. V naslednjih okoliščinah mora motor delovati pogosteje: <ul style="list-style-type: none"> <li>■ Temperatura je nastavljena nižje, kot je potrebno.</li> <li>■ Pred kratkim ste v aparat shranili veliko količino toplih živil.</li> <li>■ Temperatura okolice je previsoka.</li> <li>■ Vrata so bila predolgo odprta ali ste jih prepogosto odprli.</li> <li>■ Po vklopu ali potem, ko je bil aparat daljši čas izklopljen.</li> </ul>	
V notranjosti aparata se je nabrala plast ivja	Odprtine za izpust zraka so pokrite; nezadostno zračenje; vrata niso pravilno zaprta.	Prepričajte se, da živila ne pokrivajo odprtin za izpust zraka in da so živila tako razporejena v aparatu, da je omogočeno zadostno zračenje. Preverite, ali so vrata pravilno zaprta. Da odstranite ivje: → <i>Poglavje „Čiščenje aparata“.</i>
Temperatura v aparatu je previsoka	Vrata so bila morda predolgo odprta ali ste jih prepogosto odprli; ali se vrata niso zaprla zaradi kakšne ovire; ali ste aparat postavili tako, da ob straneh, spodaj ali zgoraj ni dovolj prostora.	Vrat ne odpirajte po nepotrebem ali za daljši čas, kot je potrebno; preverite prazen prostor okoli aparata.
Vrata se težko zapirajo	Aparata niste nagnili za pribl. 15 mm nazaj. Nekaj v notranjosti preprečuje zapiranje vrat.	Preverite nagib in po potrebi popravite položaj vijačnih nog. Preverite notranjost in odstranite oviro.
Osvetlitev ne deluje	LED osvetlitev se je samodejno izklopila, ker so bila vrata predolgo odprta. Osvetlitev LED je pokvarjena.	Zaprte vrata in jih znova odprite, da se osvetlitev ponovno vklopi. LED osvetlitev naj vam zamenjajo → <i>Poglavje „Osvetlitev (LED)“.</i>

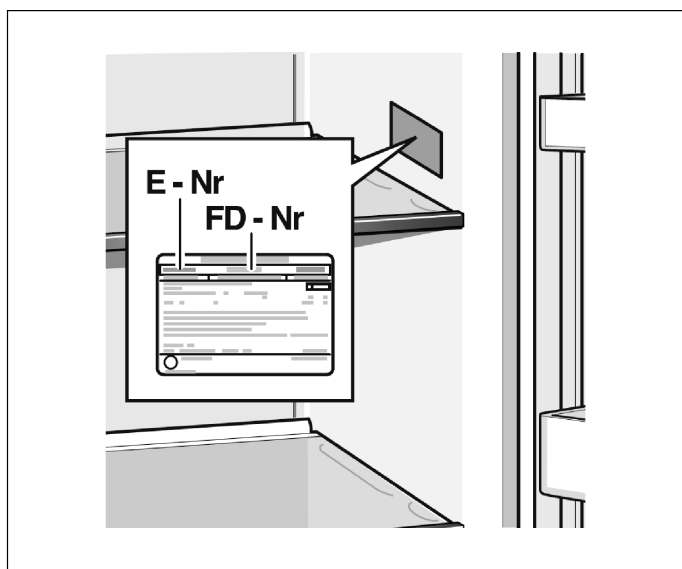


Motnja	Možen vzrok	Pomoč
Voda kaplja na tla	Izparilnik spodaj na zadnji strani aparata ni poravnán ali odtočna cev ni pravilno nameščena nad posodo ali je zamašena. Vodni priključek ne tesni. Led v predalu za ledene kocke se je stopil, ker v aparatu ni bilo elektrike.	Preverite izparilnik in odtočno cev na zadnji strani aparata. Preverite dovod vode in zategnite priključke. Preverite predal za ledene kocke in ga po potrebi izpraznite.
Dozirniki za vodo ne deluje	Voda ni priključena ali pa je dovod vode prekinjen. Priključna cev je stisnjena ali prepognjena. Vodni filter ni pravilno vgrajen ali je zamašen. Rezervoar za vodo je zamrznil zaradi prenizke temperature v hladilniku. Varovalo za otroke je aktivno ali vrata zamrzovalnika niso zaprta.	Preverite napeljavo za vodo in vodovodno pipo. Preverite vodni filter. Temperaturo v hladilniku nekoliko zvišajte. Izklopite otroško varovalo. Zaprte vrata zamrzovalnika.
Ledu ni mogoče vzeti iz aparata	Po vgradnji traja več ur, da zamrzovalnik doseže pravo temperaturo in lahko začne izdelovati ledene kocke. Voda ni priključena ali pa je dovod vode prekinjen. Vodni filter ni pravilno vgrajen ali je zamašen. Ledene kocke v predalu za ledene kocke so se sprijele ali zataknille v izmetni odprtini. Ledomat je izklopljen.	Preverite napeljavo za vodo in vodovodno pipo. Preverite vodni filter. Preverite odprtino za izmet. Preverite predal za ledene kocke in ga po potrebi izpraznite. Vkljopite ledomat.

## Servisna služba

Servisno službo v svoji bližini lahko najdete v telefonskem imeniku ali na seznamu servisnih služb. Servisni službi posredujte številko izdelka (št. E) in številko proizvodnje (št. FD) aparata.

Te podatke najdete na tipski ploščici.



Z navedbo številke izdelka in številke proizvodnje lahko preprečite nepotrebne poti. Tako boste prihranili s tem povezane dodatne stroške.

## Nalog za popravilo in svetovanje v primeru motenj

Kontaktne podatke servisov v različnih državah najdete na priloženem seznamu.

# Pregled sadržaja

<b>Sigurnosne napomene</b> .....	<b>99</b>	<b>Odmrzavanje zamrznutih proizvoda</b> .....	<b>110</b>
O ovom uputstvu .....	99	<b>Frižider</b> .....	<b>111</b>
Opasnost od eksplozije .....	99	Na šta treba da se obrati pažnja prilikom	
Opasnost od strujnog udara .....	99	skladištenja .....	111
Opasnost od opekotina zbog hladnoće .....	99	Obraćanje pažnje na zone hladnoće u frižideru ..	111
Opasnost od povrede .....	99	Posuda za voće i povrće .....	111
Izbegavanje rizika za decu i ugrožena lica .....	100	<b>Super hlađenje</b> .....	<b>111</b>
Opšte odredbe .....	100	Uključivanje super hlađenja .....	111
Materijalna šteta .....	100	Isključivanje super hlađenja .....	111
Težina .....	100	<b>Dispenser za led i vodu</b> .....	<b>112</b>
<b>Napomene za odlaganje na otpad</b> .....	<b>100</b>	Uzimanje vode .....	112
Odlaganje ambalaže na otpad .....	100	Ledomat .....	112
Odlaganje starog uređaja na otpad .....	100	Uzimanje leda .....	112
<b>Obim isporuke</b> .....	<b>101</b>	<b>Varijabilno opremanje unutrašnjosti</b> .....	<b>113</b>
<b>Postavljanje uređaja</b> .....	<b>101</b>	<b>Funkcija alarma</b> .....	<b>113</b>
Transport .....	101	Alarm za vrata .....	113
Demontaža vrata uređaja .....	101	<b>Režim za odmor</b> .....	<b>114</b>
Mesto postavke .....	101	Uključivanje režima za odmor .....	114
Podloga .....	101	Isključivanje režima za odmor .....	114
Obraćanje pažnje na temperaturu prostorije i na		<b>Režim uštede energije</b> .....	<b>114</b>
provetravanje .....	102	Uključivanje režima uštede energije .....	114
Montaža odstoynika .....	102	Isključivanje režima uštede energije .....	114
Dimenzije postavljanja i ugao otvaranja vrata ....	102	<b>Isključivanje i obustava rada uređaja</b> .....	<b>114</b>
Pričvrščivanje ručke .....	102	Isključivanje uređaja .....	114
Ispravljanje uređaja .....	103	Obustava rada uređaja .....	114
Usmeravanje vrata .....	103	<b>Otapanje</b> .....	<b>115</b>
<b>Priključivanje uređaja</b> .....	<b>104</b>	Zamrzivač .....	115
Priključivanje uređaja na priključak za vodu .....	104	Frižider .....	115
Električni priključak .....	105	<b>Čišćenje uređaja</b> .....	<b>115</b>
<b>Upoznavanje uređaja</b> .....	<b>106</b>	Način postupanja .....	115
Polje za rukovanje i prikaz .....	107	Dispenser za led i vodu .....	115
<b>Uključivanje uređaja</b> .....	<b>108</b>	Oprema .....	116
<b>Osigurač za decu</b> .....	<b>108</b>	Rukovanje posudom za kockice leda .....	116
Uklanjanje blokade tastera .....	108	Otapanje .....	117
Aktiviranje blokade tastera .....	108	<b>Zamena filtera za vodu</b> .....	<b>118</b>
<b>Podešavanje temperature</b> .....	<b>108</b>	Kupovina novog filtera za vodu .....	118
Zamrzivač .....	108	Uklanjanje starog filtera za vodu .....	118
Frižider .....	108	Ugradnja novog filtera za vodu .....	118
<b>Koristan sadržaj</b> .....	<b>108</b>	<b>Osvetljenje (LED)</b> .....	<b>119</b>
<b>Zamrzivač</b> .....	<b>109</b>	<b>Štednja energije</b> .....	<b>119</b>
Nabavka duboko zamrznute hrane .....	109	<b>Šumovi tokom režima rada</b> .....	<b>119</b>
Posude za zamrznute proizvode .....	109	Sasvim normalni šumovi .....	119
Zapreminu zamrzivača u potpunosti iskoristite ...	109	Izbegavanje šumova .....	119
Snaga zamrzavanja .....	109	<b>Samostalno otklanjanje malih smetnji</b> .....	<b>120</b>
<b>Zamrzavanje svežih namirnica</b> .....	<b>109</b>	<b>Servisna služba</b> .....	<b>121</b>
Pakovanje zamrznutih namirnica .....	109	Nalog za popravku i konsultacija u slučaju smetnji	121
Rok trajanja zamrznute namirnice .....	110		
Kalendar zamrzavanja .....	110		
<b>Super zamrzavanje</b> .....	<b>110</b>		
Uključivanje super zamrzavanja .....	110		
Isključivanje super zamrzavanja .....	110		

## Sigurnosne napomene

Ovaj uređaj odgovara dotičnim odredbama za sigurnost za električne uređaje i sa njega su uklonjene radio smetnje.

Proverena je hermetičnost u cirkulaciji hladnoće.

### O ovom uputstvu

- Pročitajte i sledite uputstvo za montažu i upotrebu. Ono sadrži važne informacije o postavljanju, upotrebi i održavanju uređaja.
- Proizvođač ne odgovara, ako ne obratite pažnju na napomene i upozorenja u uputstvu za montažu i upotrebu.
- Sačuvajte sva dokumenta za kasniju upotrebu i za sledećeg vlasnika.

### Opasnost od eksplozije

- Nikada ne upotrebljavajte električne uređaje unutar uređaja (npr. grejne uređaje ili električne ledomate).
- Nemojte da skladištite proizvode sa zapaljivim pogonskim gasovima (npr. sprejeve) i eksplozivne materije u uređaju.
- Visokoprocenatni alkohol skladištite samo hermetički zatvoren i u uspravnom položaju.
- Izuzev podataka proizvođača, ne preduzimajte dodatne mere da biste ubrzali odmrzavanje.

### Opasnost od strujnog udara

Nestručne instalacije i popravke mogu značajno da ugroze korisnika.

- Prilikom postavljanja uređaja, vodite računa o tome da mrežni priključni vod nije prignječen ili oštećen.
- Kod oštećenog mrežnog priključnog voda: Uređaj odmah razdvojite sa mreže.
- Nemojte da upotrebljavate višestruke utičnice, produžne kablove ili adaptere.
- Popravka uređaja treba da se vrši samo od strane proizvođača, servisne službe ili slične kvalifikovane osobe.
- Koristite samo originalne delove proizvođača. Kod tih delova proizvođač garantuje da su ispunjeni zahtevi za sigurnost.

### Opasnost od opekotina zbog hladnoće

- Zamrznuti proizvod nikada nemojte odmah – pošto ste ga uzeli iz pregrade za zamrzavanje – da stavljate u usta.
- Izbegavajte duži kontakt kože sa zamrznutim proizvodom, ledom ili cevima u pregradi za zamrzavanje.

### Opasnost od povrede

Može doći do pucanja pakovanja sa gaziranim pićima. Ne skladištite pakovanja sa gaziranim napicima u pregradu za zamrzavanje.

### Opasnost od požara / opasnosti zbog rashladnog sredstva

U cevima rashladnog kružnog toka, u maloj količini, cirkuliše ekološko ali zapaljivo rashladno sredstvo (R600a). Ne šteti ozonskom omotaču i ne povećava efekat staklene bašte. Kada rashladno sredstvo iscuri, može da povredi oči ili da se zapali.

- Ne oštećujte cevi.

U slučaju oštećenja cevi:

- Vatru i zapaljive izvore držite dalje od uređaja.
- Provetravajte prostor.
- Isključite uređaj i izvucite mrežni utikač.
- Zovite servisnu službu.

### Opasnost od požara

Portabilne višestruke utičnice ili portabilni mrežni delovi mogu da se pregreju i mogu da dovedu do požara.

Nemojte postavljati nikakve višestruke utičnice ili portabilne mrežne delove iza uređaja.

## Izbegavanje rizika za decu i ugrožena lica

Ugroženi su:

- deca,
- lica, koja su telesno, psihički ili perceptivno ograničena,
- lica, koja ne poseduju dovoljno znanja o sigurnom rukovanju uređajem.

Mere:

- Uverite se da su deca i ugrožena lica razumela opasnosti.
- Lice odgovorno za sigurnost mora da nadzire i upućuje decu ili ugrožena lica tokom rukovanja uređajem.
- Uređaj smeju da koriste samo deca od 8 godina.
- Prilikom čišćenja i održavanja nadzirite decu.
- Nikada ne puštajte decu da se igraju s uređajem.

### Opasnost od gušenja

- Ambalažu i njene delove ne prepuštajte deci.

### Opšte odredbe

- Ovaj uređaj je namenjen samo za kućnu upotrebu u privatnim domaćinstvima i u kućnom okruženju.
- Ovaj uređaj je predviđen za korišćenje na nadmorskoj visini od maksimalno 2000 m.

### Materijalna šteta

Da biste izbegli materijalnu štetu:

- Nemojte gaziti na postolje, delove na izvlačenje ili vrata ili da ih koristite za podupiranje.
- Plastične delove i zaptivke vrata održavajte čistim od ulja i masti.
- Vucite za utikač – ne za priključni kabl.

### Težina

Uređaj je veoma težak. Postavljanje i transport uređaja vršite uvek sa najmanje 2 osobe.

## Napomene za odlaganje na otpad

### Odlaganje ambalaže na otpad

Ambalaža štiti uređaj od oštećenja u transportu. Svi primenjeni materijali su ekološki neškodljivi i mogu ponovo da se upotrebe. Molimo da pomognete: Ambalažu ekološki odložite na otpad.

O aktuelnim načinima za odlaganje na otpad molimo da se informišete kod Vašeg trgovca ili u opštinskoj upravi.

### Odlaganje starog uređaja na otpad

Stari uređaji nisu bezvredan otpad! Zahvaljujući ekološkom odlaganju na otpad možete ponovo da dobijete vredne sirovine.



Ovaj je aparat označen u skladu sa evropskom smernicom 2012/19/EU o otpadnim električnim i elektronskim aparatima (waste electrical and electronic equipment – WEEE).

Smernica određuje okvir za povratak i reciklažu otpadnih aparata koji važi u celoj Evropskoj Uniji.

### Upozorenje

Kod isluženih uređaja

1. Izvucite mrežni utikač.
2. Odvojite priključni kabl i uklonite ga zajedno sa mrežnim utikačem.
3. Nemojte da izvlačite pretince i posude, kako biste deci otežali pentranje!
4. Nemojte da puštate decu da se igraju isluženim uređajem. Opasnost od gušenja!

Rashladni uređaji sadrže rashladna sredstva, a u izolaciji gasove. Rashladna sredstva i gasovi moraju stručno da se odlože na otpad. Cevi za cirkulaciju rashladnog sredstva do trenutka stručnog odlaganja na otpad nemojte da oštetite.

## Obim isporuke

Posle raspakivanja proverite da na delovima eventualno nema oštećenja u transportu. U slučaju reklamacija obratite se trgovcu kod kojeg ste nabavili uređaj ili našoj servisnoj službi.

Isporuka se sastoji iz sledećih delova:

- Stacionarni uređaj
- Kesica sa materijalom za montažu
- Filter za vodu
- Oprema (u zavisnosti od modela)
- Uputstvo za upotrebu
- Priručnik za servisnu službu
- Dodatak za garanciju
- Informacije za potrošnju energije i šumove

## Postavljanje uređaja

### Transport

Uređaj je težak. Prilikom transporta i montaže morate da ga osigurate!

Zbog težine i dimenzija uređaja i kako biste minimalizovali rizik od povreda ili štete na uređaju, za sigurnu postavku uređaja potrebna su najmanje dva lica.

### Demontaža vrata uređaja

Ako uređaj ne prolazi kroz vrata stana, možete da odvrnete vrata uređaja.

### Pažnja!

Odvrtanje vrata uređaja sme da vrši samo servisna služba.

### Mesto postavke

Za postavljanje je adekvatna suva prostorija sa dobrom ventilacijom. Mesto postavke ne bi trebalo da bude izloženo direktnom sunčevom zračenju i ne u blizini izvora toplote kao što je šporet, grejno telo itd. Ako je postavljanje pored izvora toplote neizbežno, upotrebite adekvatni izolacionu ploču ili se pridržavajte sledećih najmanjih razmaka do izvora toplote:

- Do električnih ili šporeta na gas 3 cm.
- Do šporeta na ulje ili uglj 30 cm.

Prilikom postavljanja pored nekog drugog uređaja za hlađenje i zamrzavanje je neophodan minimalni bočni razmak od 25 mm, kako bi se izbegao nastanak kondenzacije.

Ukoliko se uređaj gore zatvori pomoću zaslona ili ormara, trebalo bi uračunati zazor od 30 mm, kako bi se uređaj po potrebi mogao izvaditi iz niše.

Mora da postoji mogućnost da se zagrejani vazduh na zadnjoj strani uređaja neometano izvlači.

### Podloga

#### Pažnja!

Uređaj je veoma težak.

Pod na mestu postavke ne sme da popusti, po potrebi ojačajte pod.

Kako bi vrata mogla da se otvaraju do graničnika, prilikom postavljanja u nekom uglu ili niši, pridržavajte se minimalnih razmaka  
(→ *Poglavlje „Dimenzije postavljanja“*).

Ukoliko dubina susednog kuhinjskog uređaja prelazi 60 cm, pridržavajte se minimalnih razmaka, kako biste u potpunosti iskoristili pun ugao otvaranja vrata  
(→ *Poglavlje „Ugao otvaranja vrata“*).

## Obraćanje pažnje na temperaturu prostorije i na provetranje

### Temperatura prostorije

Klasa klime se nalazi na pločici sa tipom. Tu se navodi na kojim temperaturama prostorije se može pokretati uređaj. Pločica sa tipom se nalazi desno u frižideru.

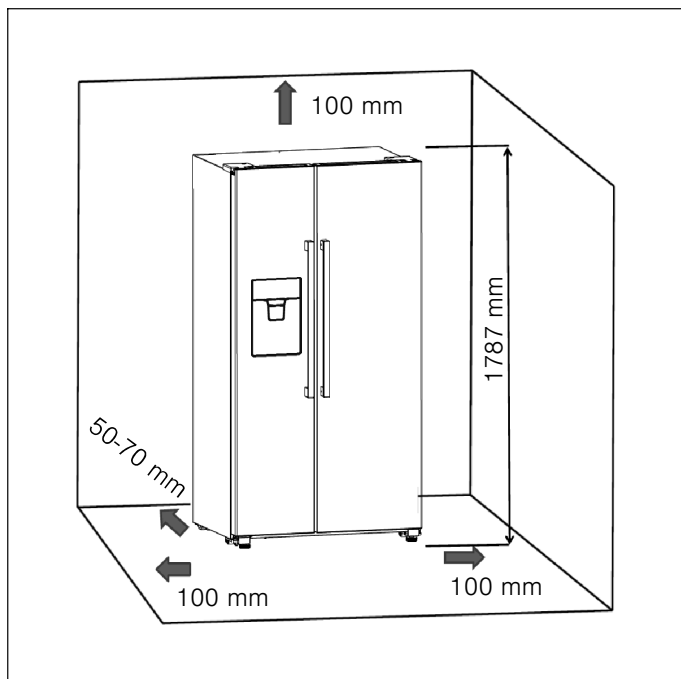
Klasa klime	Dozvoljena temperatura prostorije
SN	+10 °C do 32 °C
N	+16 °C do 32 °C
ST	+16 °C do 38 °C
T	+16 °C do 43 °C

### Uputstvo:

Uređaj je u okviru granica za temperaturu prostorije za navedenu klasu klime u potpunosti funkcionalan. Ukoliko uređaj za klasu klime SN pustite u rad na manjim temperaturama prostorije, oštećenja na uređaju su isključena do temperature od +5 °C.

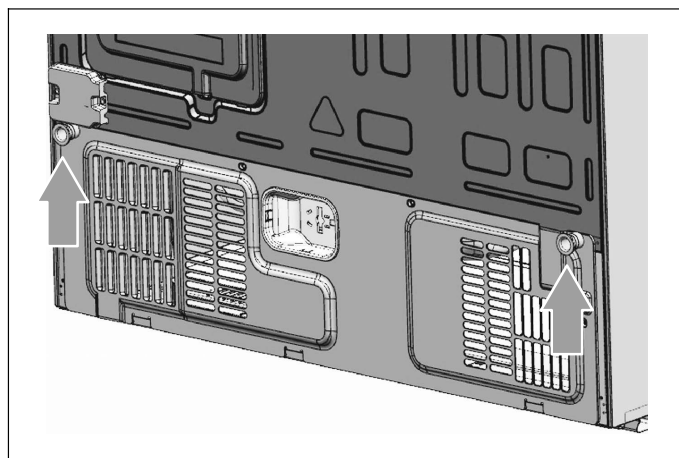
### Provetranje

Neophodno je dobro provetranje oko uređaja. Mora da postoji mogućnost da se zagrejani vazduh neometano izvlači. Rashladna mašina mora inače da troši više snage. To povećava potrošnju električne struje. Zato bi trebalo da postoji dovoljno slobodnog prostora oko uređaja. Preporuka: 50 do 70 mm na zadnjoj strani zida, najmanje 100 mm na gornjoj strani i najmanje 100 mm bočno do zida sa dovoljno slobodnog prostora sprema, kako bi vrata zamrzivača mogla da se otvore do 130°, a vrata frižidera do 135°.

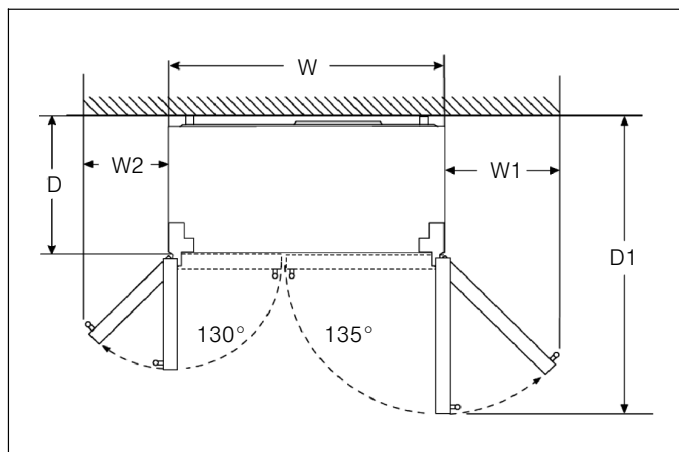


## Montaža odstojnika

Uklonite oba zavrtnja pomoću odvijača. Izvadite odstojnike iz vrećice i pričvrstite isti pomoću zavrtnjeva na zadnjoj strani uređaja. Time se održava minimalni razmak do zida.



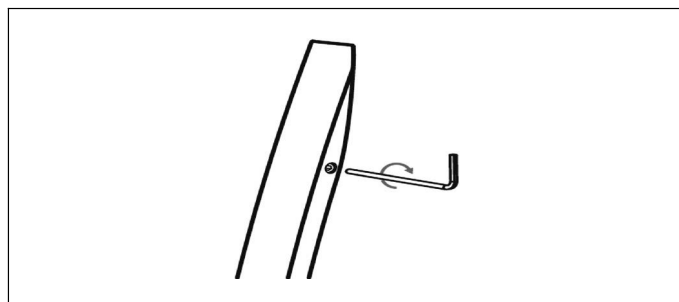
## Dimenzije postavljanja i ugao otvaranja vrata



W	W1	W2	D	D1
908 mm	418 mm	277 mm	628 mm	1171 mm

## Pričvršćivanje ručke

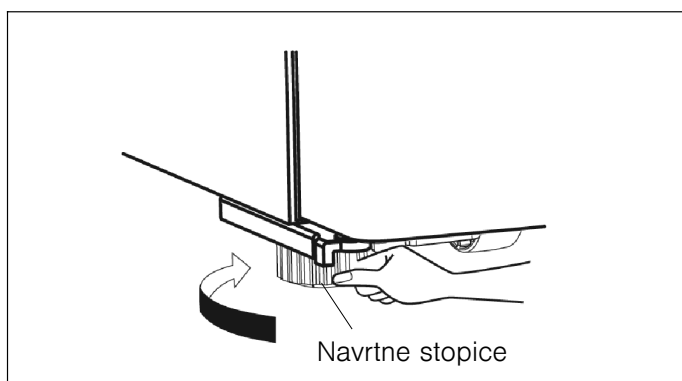
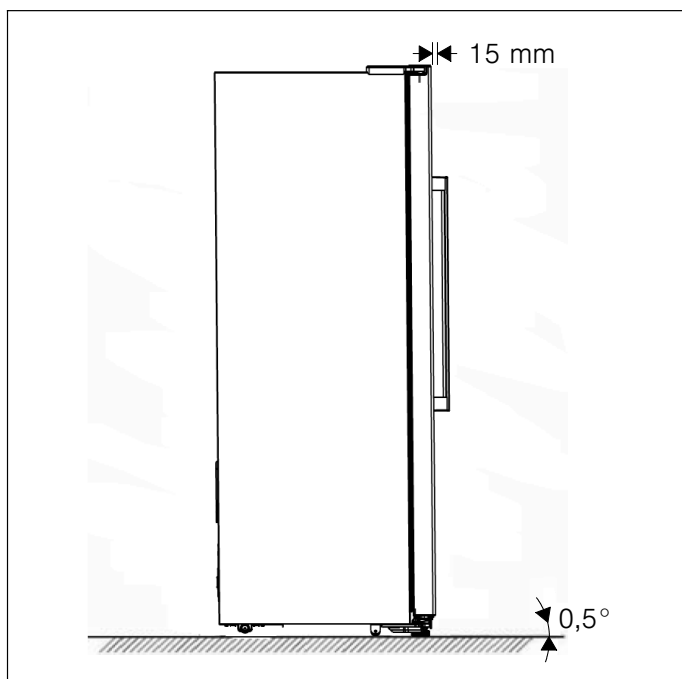
Molimo proverite ručke uređaja, pre nego što ih koristite. Ukoliko je drška labava, istu zategnite sa šestouganim ključem u smeru kazaljke na satu.



## Ispravljanje uređaja

Da bi uređaj pravilno funkcionisao morate da ga ispravite u ravan pomoću libele.

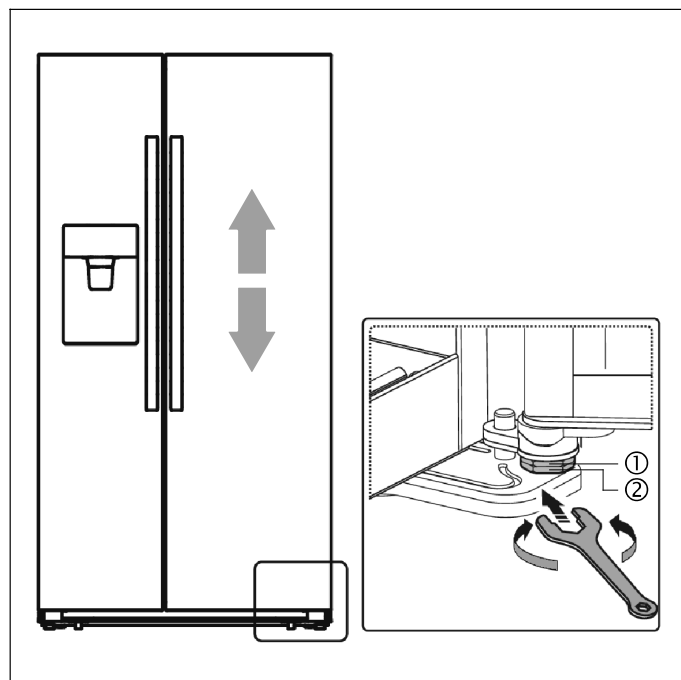
- Za dovoljno usmeravanje i provetravanje u donjem, zadnjem području uređaja moraju se eventualno podesiti navrtne stopice.
- Kako bi se vrata samostalno zatvarala, okretanjem navrtnih stopica za oko 15 mm odnosno  $0,5^\circ$  nagnite gornju stranu ka pozadi.
- Vodite računa o tome da navrtne stopice ponovo zavrnete nagore kada želite da pomerite uređaj, tako da se može slobodno kotrljati.
- Točkići su kruti i treba samo da se koriste za pomeranja napred i nazad. Kod bočnih pomeranja može doći do oštećenja poda i točkića.
- Ponovo usmerite uređaj nakon promene mesta.



## Usmeravanje vrata

Ukoliko vrata ne mogu da budu na istoj visini, vrata frižidera se mogu prilagoditi pomoću odvijača.

Samo se vrata frižidera mogu podesiti.



Da biste podigli vrata frižidera, navrtku (1) okrećite suprotno od smera kazaljke na satu.

Da biste spustili vrata frižidera, navrtku (1) okrećite u smeru kazaljke na satu.

Kada su vrata ispravno usmerena, fiksirajte ih pomoću navrtke (2).

## Priključivanje uređaja

Postavljanje i priključivanje uređaja treba da izvrši stručno lice u skladu sa priloženim uputstvom za montažu.

Transportne osigurače za pretince i posude uklonite tek nakon postavljanja uređaja.

Uvek priključite vodu pre struje.

Pored zakonski važećih nacionalnih propisa, pridržavajte se uslova priključivanja lokalnih elektro-distributivnih kompanija.

Posle postavljanja uređaja sačekajte najmanje 1 čas dok uređaj ne pustite u rad. Tokom transporta može da se dogodi da se u ulje koje je sadržano u kompresoru nataloži u rashladnom sistemu.

Pre prvog puštanja u rad očistite unutrašnji prostor uređaja

(→ Poglavlje „Čišćenje uređaja“).

### Priključivanje uređaja na priključak za vodu

Priključite uređaj na vod za pijaću vodu.

Uređaj sme da se priključi samo na vod za hladnu vodu.

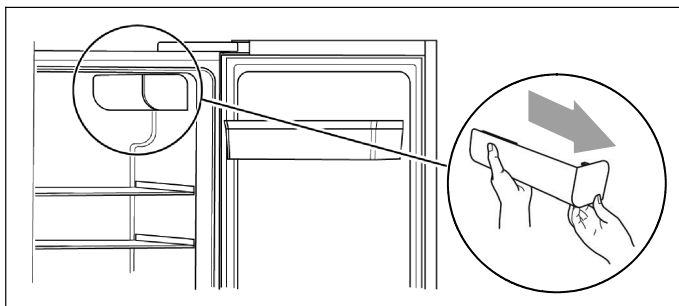
- Najmanji pritisak: 2 bar
- Maksimalni pritisak: 8 bar

Obratite se odgovarajućoj radnji za vodovod i sanitarije, ukoliko niste sigurni kako da proverite postojeći pritisak vode.

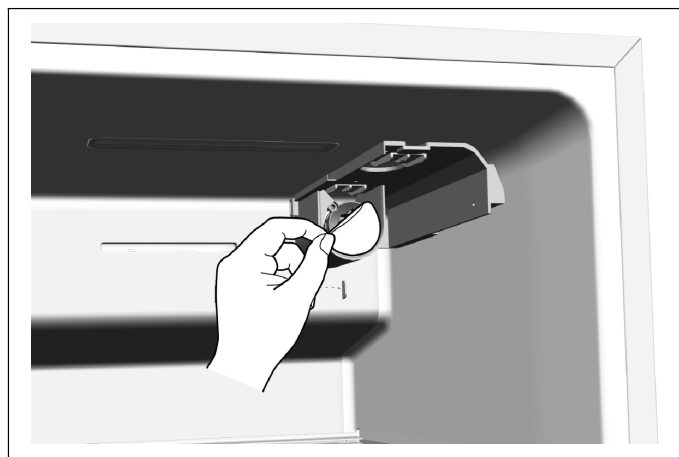
### Instalacija filtera za vodu

Prilikom isporuke, filter za vodu se nalazi zapakovan u pregradi za vrata frižidera.

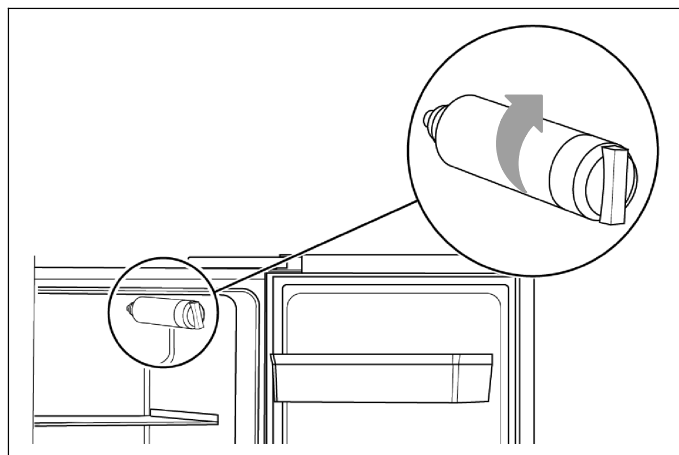
1. Izvadite filter za vodu iz pakovanja. Priložena uputstva sadrže informacije o filteru za vodu. Molimo vas da ista sačuvate za kasniju upotrebu.



2. Otvorite vrata frižidera što je više moguće i uklonite poklopac filtera, tako što ćete isti polako izvlačiti.



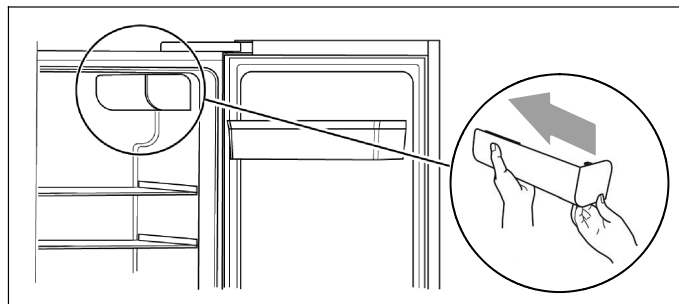
3. Uklonite zaštitnu foliju na postolju filtera za vodu.



4. Zavrните filter za vodu u smeru kazaljke na satu i uverite se da čvrsto naleže u postolju.

### ⚠ Upozorenje

Ukoliko isti nije pravilno instaliran, to može dovesti do toga da uređaj ne funkcioniše pravilno ili da dolazi do curenja vode.



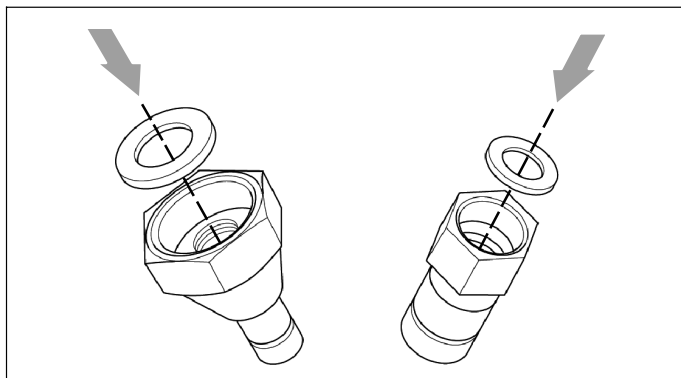
5. Ponovo postavite poklopac filtera, tako što ćete isti pažljivo da navučete.



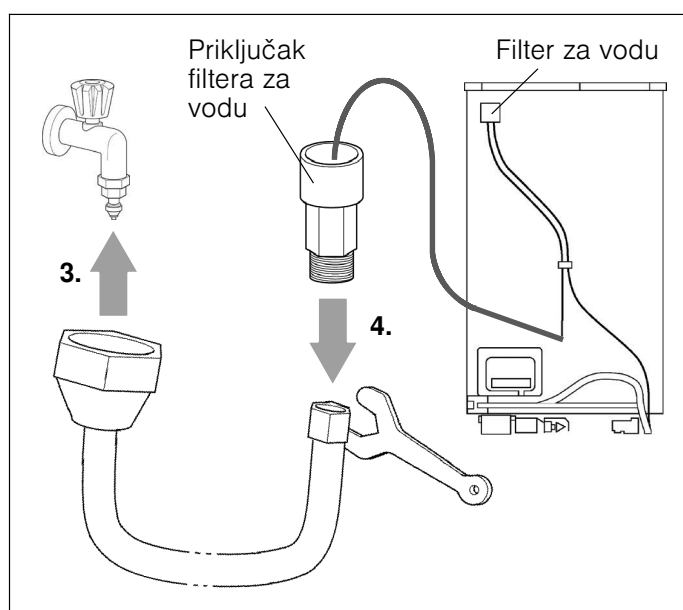
## Instalacija creva za vodu

Koristite isporučeno priključno crevo.

1. Iz vrećice sa materijalom za montažu izvadite oba zaptivna prstena.



2. Postavite zaptivne prstenove u priključke creva.



3. Ručno priključite crevo na slavinu za vodu.
4. Drugi priključak za crevo povežite pomoću odvijača sa priključkom filtera za vodu.

## Provera hermetičnosti priključka za vodu

### ⚠ Upozorenje – Opasnost od curenja i oštećenja od vode!

- Nakon otvaranja slavine za vodu, proverite hermetičnost svih spojeva. U slučaju curenja vode odmah je ponovo zatvorite i zategnite spoj.
- Creva za vodu nemojte prignječiti ili preusko savijati.
- Crevo za vodu postavite u omču, kako biste još uvek mogli da odvojite uređaj od zida.

### Uputstvo:

Nakon uspešnog priključivanja creva, ispustite vodu vađenjem više posuda. Vodu ispustite u skladu sa uputstvom za upotrebu. Pošto se u crevu i u rezervoaru za vodu još uvek nalazi vazduh, to će potrajati više sekundi.

## Električni priključak

### ⚠ Upozorenje – Opasnost od strujnog udara!

Ukoliko dužina mrežnog priključnog voda nije dovoljna, ni u kom slučaju nemojte koristiti višestruke utičnice ili produžni kabl. Umesto toga, za alternative kontaktirajte servisnu službu.

Za priključak uređaja je neophodna fiksno instalirana utičnica.

Utičnica mora da bude u blizini uređaja, a posle postavljanja uređaja takođe mora da bude pristupačna.

Uređaj odgovara klasi zaštite I. Preko propisno instaliranje utičnice sa zaštitnim provodnikom uređaj priključite na naizmennu električnu struju od 220-240 V / 50 Hz. Utičnicu morate da osigurate pomoću osigurača od 10 A do 16 A ili sa jačim.

Proverite uređaje, koji se puštaju u rad neevropskim zemljama, kao i da li su navedeni napon i vrsta električne struje u skladu sa vrednostima vaše mreže za električnu struju. Pločica sa tipom se nalazi desno dole u uređaju. Eventualno, neophodnu zamenu mrežnog priključnog voda sme da vrši samo stručno lice.

### ⚠ Upozorenje

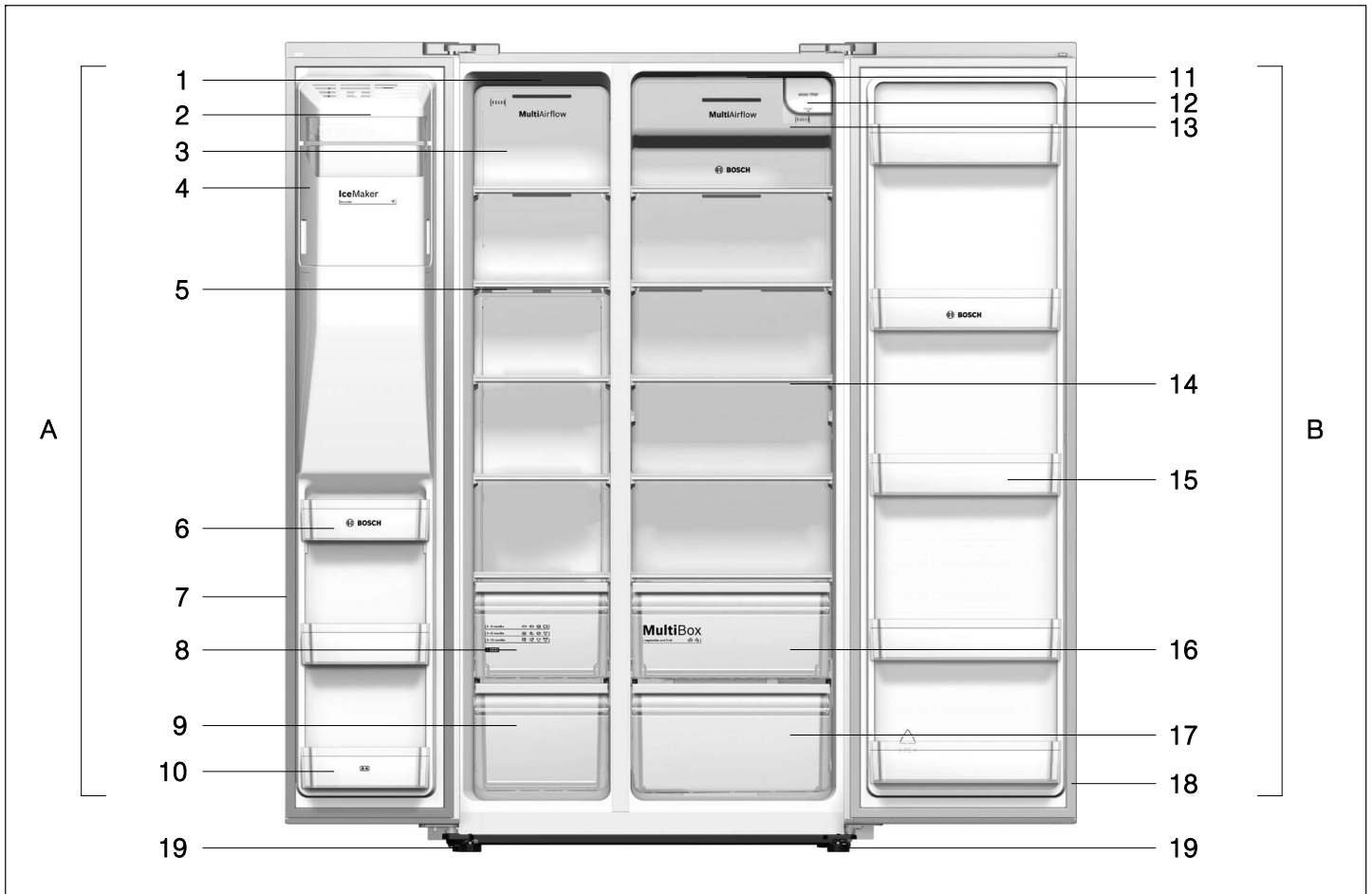
Uređaj ni u kom slučaju ne smete da priključite na elektronski utikač za uštedu energije.

Za upotrebu naših uređaja možete da upotrebite sinusoidni i mrežni izmenjivač. Mrežni izmenjivači se upotrebljavaju kod foto-voltažnih postrojenja, koja se priključuju direktno na javnu mrežu električne struje. U slučaju ostrvskih rešenja (npr. kod brodova ili koliba u planini), koja nemaju direktan priključak na javnu mrežu električne struje, morate da upotrebite sinusoidne izmenjivače.

# Upoznavanje uređaja

## Uputstvo:

Zbog stalnih izmena na samim proizvodima, vaš uređaj može u neznatnoj meri da odstupa od ovog uputstva. Funkcije i primena pak ostaju isti.



### A Zamrzivač

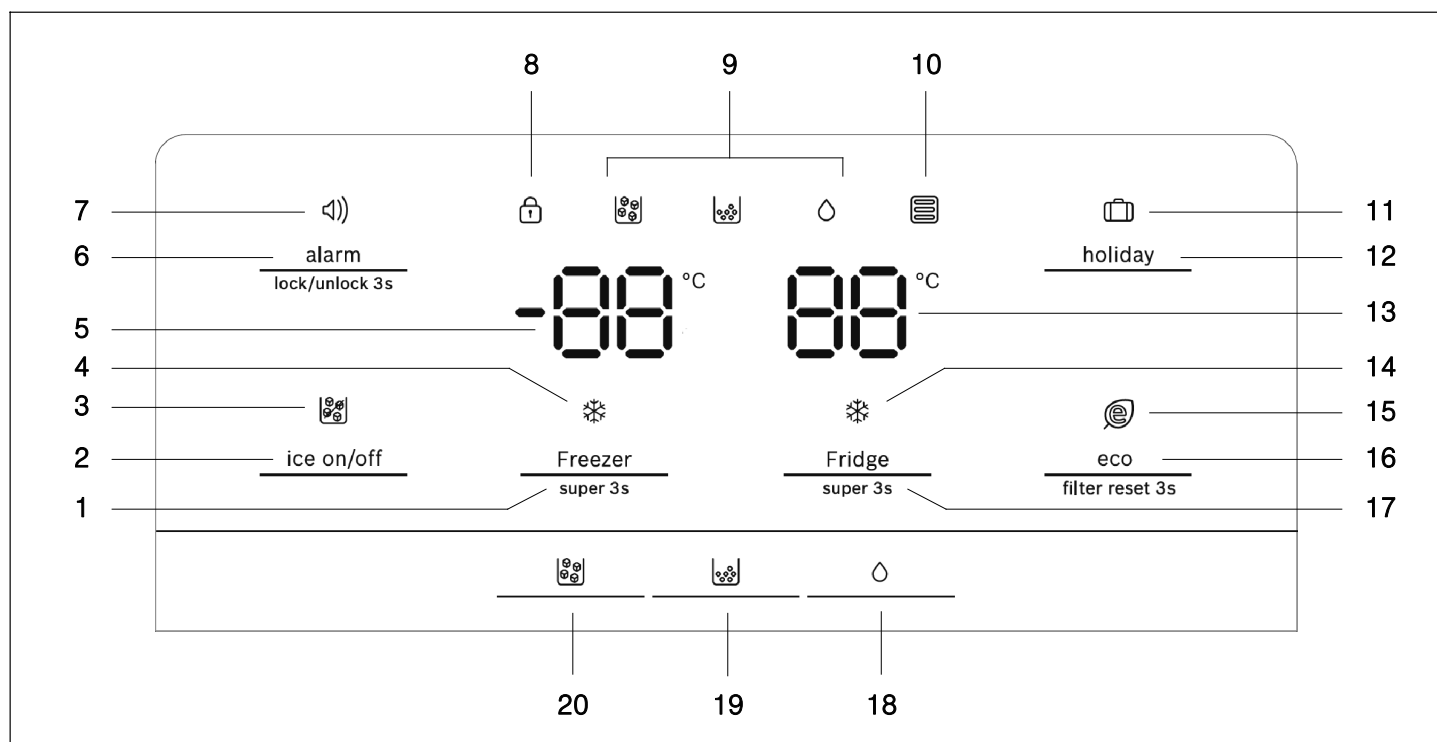
- 1 LED osvetljenje zamrzivača
- 2 Prednji poklopac ledomata
- 3 Poklopac za provetravanje zamrzivača
- 4 Komponenta posude za kockice leda
- 5 Pretinac u zamrzivaču
- 6 Pregrada za vrata zamrzivača
- 7 Zaptivka vrata zamrzivača
- 8 Gornja posuda za zamrznute proizvode
- 9 Donja posuda za zamrznute proizvode
- 10 Pregrada za vrata zamrzivača (pregrada sa 2 zvezdice)

### B Frižider

- 11 LED osvetljenje frižidera
- 12 Filter za vodu (ispod poklopca)
- 13 Poklopac za provetravanje frižidera
- 14 Pretinac u frižideru
- 15 Pregrada za vrata frižidera
- 16 Posuda za voće i povrće
- 17 Donje posuda frižidera
- 18 Zaptivka vrata frižidera
- 19 Navrtne stopice

## Polje za rukovanje i prikaz

Polje za rukovanje i prikaz na vratima se sastoji od 2 područja prikaza za temperaturu, prikaza za različite režime rada i 9 funkcionalnih tastera.



- |    |   |    |   |
|----|---|----|---|
| 1  | Taster „Freezer / super 3s“<br>Za podešavanje temperature zamrzivača.   | 11 | Prikaz ☞ (holiday)<br>Svetli, kada je aktivan režim za odmor.   |
| 2  | Taster „ice on/off“<br>Za uključivanje/isključivanje ledomata.  | 12 | Taster „holiday“<br>Za uključivanje/isključivanje režima za odmor.  |
| 3  | Prikaz ❄️ (ice off)<br>Svetli, kada je ledomat isključen.   | 13 | Prikaz temperature za frižider  |
| 4  | Prikaz ❄️ (super zamrzavanje)<br>Svetli kada je aktivna funkcija super zamrzavanja.   | 14 | Prikaz ❄️ (super hlađenje)<br>Svetli kada je aktivna funkcija super hlađenja.   |
| 5  | Prikaz temperature za zamrzivač   | 15 | Prikaz @ (eco)<br>Svetli, kada je aktivan režim uštede energije.  |
| 6  | Taster „alarm / lock/unlock 3s“<br>Za isključivanje alarma vrata.<br>Za uključivanje/isključivanje blokade tastera i funkcije dispENZERA (osigurač za decu).      | 16 | Taster „eco / filter reset 3s“<br>Za uključivanje/isključivanje režima uštede energije.<br>Za resetovanje prikaza filtera za vodu nakon zamene filtera. |
| 7  | Prikaz 🔔 (alarm)<br>Svetli kod alarma vrata.  | 17 | Taster „Fridge / super 3s“<br>Za podešavanje temperature frižidera.   |
| 8  | Prikaz 🔒 (blokada tastera)<br>Svetli, kada je aktivan osigurač za decu.   | 18 | Taster 💧<br>DispENZER za led/vodu podesite na režim rada za vodu.   |
| 9  | Prikaz režima rada dispENZERA za led/vodu:<br>❄️ Režim rada Kockice za led je aktivan.<br>❄️ Režim rada Mrvljeni led je aktivan.<br>💧 Režim rada Voda je aktivan. | 19 | Taster ❄️<br>DispENZER za led/vodu podesite na režim rada mrvljenog leda.   |
| 10 | Prikaz 📅 (filter za vodu)<br>Kada treperi prikaz, mora da se zameni filter za vodu<br>(→ Poglavlje „Zamena filtera za vodu“).                                     | 20 | Taster ❄️<br>DispENZER za led/vodu podesite na režim rada za kockice leda.  |

## Uključivanje uređaja

Prilikom uključivanja uređaja svetli pozadinsko osvetljenje prikaza na polju za rukovanje i prikaz. Svi prikazi svetle 3 sekunde i ogласиće se zujalica. Kada nijedan taster nije pritisnut i kada su vrata zatvorena, pozadinsko osvetljenje se gasi nakon 60 sekundi.

Unapred podešene temperature se dostižu tek nakon više sati. Pre toga u uređaj nemojte da stavljate namirnice.


Fabrički se preporučuju sledeće temperature:

- Zamrzivač: -18 °C
- Frižider: +4 °C

### Uputstvo:

Nakon uključivanja uređaja, osigurač za decu je isključen.

## Osigurač za decu

Kada prikaz  svetli, tasteri su blokirani i dispencer za led/vodu je deaktiviran.

### Uklanjanje blokade tastera

Taster „alarm / lock/unlock 3s“ pritisnite 3 sekunde, kako biste uklonili blokadu tastera i aktivirali dispencer za led/vodu.

Prikaz  se gasi.

### Aktiviranje blokade tastera

Taster „alarm / lock/unlock 3s“ pritisnite 3 sekunde, kako biste blokirali tastere i deaktivirali rezervoar za led/vodu.

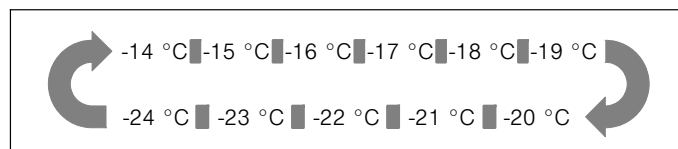
Prikaz  svetli.

## Podešavanje temperature

### Zamrzivač

Temperatura zamrzivača može da se podesi od -14 °C do -24 °C. Mi preporučujemo podešavanje od -18 °C.

Nakon uklanjanja blokade tastera je aktivno podešavanje temperature. Pritisnite taster „Freezer / super 3s“, kako biste po potrebi podesili temperaturu između -14 °C i -24 °C. Odgovarajuća vrednost se na displeju prikazuje sledećim redosledom.

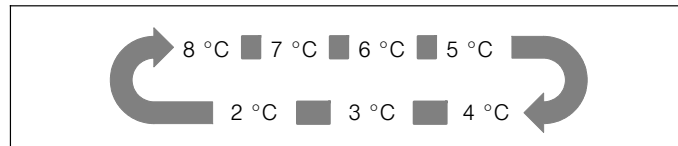


### Frižider

Temperatura frižidera može da se podesi od +2 °C do +8 °C. Mi preporučujemo podešavanje od +4 °C.

Osetljive namirnice ne bi trebalo da se skladište toplije od +4 °C.

Nakon uklanjanja blokade tastera je aktivno podešavanje temperature. Pritisnite taster „Fridge / super 3s“, kako biste po potrebi podesili temperaturu između 8 °C i 2 °C. Odgovarajuća vrednost se na displeju prikazuje sledećim redosledom.



## Koristan sadržaj

Podatke o korisnom sadržaju možete pronaći u vašem uređaju na pločici sa tipom (→ Poglavlje „Servisna služba“).

## Zamrzivač

Upotreba zamrzivača

- Za skladištenje duboko zamrznute hrane.
- Za proizvodnju kockica leda.
- Za zamrzavanje namirnica.

### Pažnja!

Flaše ne ostavljajte duže nego što je potrebno u pregradi za zamrzavanje, mogu da puknu prilikom zamrzavanja.

### Uputstvo:

Pazite na to da vrata zamrzivača budu uvek pravilno zatvorena! Kada su vrata otvorena otapaju se zamrznuti proizvodi, a zamrzivač se jako ledi. Osim toga: Gubitak energije zbog visoke potrošnje električne struje!

Nakon zatvaranja vrata zamrzivača nastaje potpritisak, koji prouzrokuje usisavajući zvuk. Sačekajte dva do tri minuta, dok se potpritisak ne izjednači.

### Nabavka duboko zamrznute hrane

- Ambalaža ne sme da bude oštećena.
- Obratite pažnju na rok trajanja.
- Temperatura u prodajnoj vitrini mora da bude -18 °C ili niža.
- Duboko zamrznutu hranu, ukoliko je to moguće, transportujte u izolovanoj torbi i brzo je stavite u zamrzivač.

### Posude za zamrznute proizvode

Posude za zamrznute namirnice su montirane na šinama za izvlačenje i mogu da prihvate veliku količinu zamrznutih proizvoda.

Za izvlačenje posude za zamrznute proizvode, iste povucite unapred i podignite sa delova za izvlačenje. Pre toga izvadite zamrznute proizvode.

Nakon vađenja posude za zamrznute proizvode, delove za izvlačenje ponovo gurnite u potpunosti nazad.

### Zapreminu zamrzivača u potpunosti iskoristite

Ukoliko vam nije potreban led, možete da isključite ledomat i ubacite pregradu za vrata umesto posude za kockice leda (→ *Poglavlje „Čišćenje uređaja“*).

### Snaga zamrzavanja

Podatke o snazi zamrzavanja možete pogledati na tipskoj pločici.

## Zamrzavanje svežih namirnica

Za zamrzavanje upotrebljavajte samo sveže i adekvatne namirnice.

Kako bi se hranljiva vrednost, aroma i boja što je moguće bolje održale, pre zamrzavanja bi trebalo da blanširate povrće. Kod plavog patlidžana, paprike, tikvica i špargli blanširanje nije neophodno.

Literaturu o zamrzavanju i blanširanju ćete naći u knjižari.

### Uputstvo:

Namirnice koje treba da se zamrznju nemojte dovoditi u dodir sa već smrznutim namirnicama.

- Za zamrzavanje namenjeni su: Peciva, riba i morski plodovi, meso, divljač, živina, povrće, voće, začinsko bilje, jaja bez ljuske, mlečni proizvodi kao što su sir, puter i kvark, gotova jela i ostaci jela kao što su supe, variva, kuvano meso i riba, jela od krompira, gužvare i slatka jela.
- Za zamrzavanje nisu namenjeni: Sorte povrća, koje uobičajeno potrošite sirove, kao što su lisnata salata ili radič, jaja u ljusci, grožđe, cele jabuke, kruške i breskve, tvrdo kuvana jaja, jogurt, punomasno mleko, kisela pavlaka, Creme Fraiche i majonez.

### Pakovanje zamrznutih namirnica

Namirnice hermetički zapakujte, da se ne bi izgubio ukus ili da se ne bi isušile.

1. Namirnice ubacite u ambalažu.
2. Istisnite vazduh.
3. Ambalažu hermetički zatvorite.
4. Na ambalaži napišite sadržaj i datum zamrzavanja.

#### Za ambalažu namenjeni:

Plastična folija, folija u obliku creva od polietilena, aluminijumska folija, limenke za zamrzavanje.

Ove proizvode ćete naći u specijalizovanoj trgovini.

#### Za ambalažu neprimereni:

Papir za pakovanje, pergament papir, celofan, kese za đubre i polovne kese iz nabavke.

#### Za zatvaranje namenjeni:

Gumice, plastične stezaljke, konci za vezivanje, lepljive trake koje su otporne na niske temperature, ili sl.

vreće i folije u obliku creva od polietilena možete da zavarite pomoću uređaja za zavarivanje folije.

## Rok trajanja zamrznute namirnice

Rok trajanja zavisi od vrste namirnica.

Na temperaturi od -18 °C:

- Riba, kobasica, gotova jela, peciva:  
do 6 meseci
- Sir, živina, meso:  
do 8 meseci
- Povrće, voće:  
do 12 meseci

## Kalendar zamrzavanja

2 – 6 months	
4 – 8 months	
6 – 12 months	

Da biste izbegli smanjenje kvaliteta zamrznutih proizvoda, nemojte prekoračiti trajanje skladištenja. Trajanje skladištenja zavisi od vrste zamrznutih proizvoda. Brojevi kod simbola navode dozvoljeno trajanje skladištenja u mesecima za zamrznute proizvode.

Obratite pažnju na datum proizvodnje ili rok trajanja kod uobičajene zamrznute hrane.

## Super zamrzavanje

Namirnice treba što je brže moguće da se zamrznu do srži, da bi se sačuvali vitamini, hranljive vrednosti, izgled i ukus.

Kada je uključeno super zamrzavanje, uređaj radi neprekidno. Temperature u zamrzivaču su mnogo niže nego u normalnom režimu.

Nekoliko časova pre ubacivanja svežih namirnica uključite super zamrzavanje, kako biste izbegli neželjeni porast temperature.

Ukoliko želite da koristite kapacitet zamrzavanja koji je naveden na tipskoj pločici, 24 sata pre stavljanja svežih proizvoda u zamrzivač uključite super zamrzavanje.

Manje količine namirnica (do 2 kg) mogu da se zamrznu bez super zamrzavanja.

## Uključivanje super zamrzavanja

Pritisnite taster „Freezer / super 3s“ na 3 sekunde, kako biste uključili funkciju „super zamrzavanje“.

Prikaz (super zamrzavanje) svetli i kao temperatura zamrzivača se prikazuje „-24 °C“.

## Isključivanje super zamrzavanja

Pritisnite taster „Freezer / super 3s“, kako biste isključili funkciju „super zamrzavanje“.

Kada se isključi super zamrzavanje, gasi se prikaz (super zamrzavanje).

Uređaj se automatski prebacuje nazad na temperaturu podešenu pre super zamrzavanja.

## Uputstva

- Nakon 52 časova, super zamrzavanje se automatski isključuje.
- Aktivacija režima za odmor ili uštedu energije isključuje funkciju „super zamrzavanje“.

## Odmrzavanje zamrznutih proizvoda

U zavisnosti od vrste i svrhe upotrebe možete da birate između sledećih mogućnosti:

- na temperaturi prostorije
- u frižideru
- u električnoj rerni, sa/bez ventilatora za vrelu vazduh
- u mikrotalasnom uređaju

### Pažnja!

Namirnicu koja je počela da se odmrzava ili se odmrzla nemojte ponovo da zamrzavate.

Tek posle obrade u gotovo jelo (kuvano ili prženo) možete iznova da zamrznete.

Maks. trajanje skladištenja zamrznute namirnice ne možete više potpuno da iskoristite.

## Frižider

Frižider je idealno mesto za čuvanje mesa, kobasica, ribe, mlečnih proizvoda, jaja, gotovih jela i peciva.

### Na šta treba da se obrati pažnja prilikom skladištenja

- Skladištite sveže, neoštećene namirnice. Tako se duže čuva kvalitet i svežina.
- Kod gotovih proizvoda i punjenih proizvoda obratite pažnju na rok trajanja i datum upotrebe koje je naveo proizvođač.
- Kako biste zadržali aromu, boju i svežinu, namirnice dobro zapakujte ili ih poređajte prekrivene. Na taj način se izbegavaju prenošenja ukusa i promene boje plastičnih delova u frižideru.
- Topla jela i pića prvo ostavite da se ohlade, onda ih stavite u uređaj.

#### Uputstvo:

Izbegavajte kontakt između namirnica i zadnjeg zida. Inače se ugrožava cirkulacija vazduha.

Namirnice ili ambalaža bi mogli čvrsto da se zalepe na zadnji zid i zamrznu.

### Obraćanje pažnje na zone hladnoće u frižideru

Zahvaljujući cirkulaciji vazduha u frižideru nastaju zone različite hladnoće:

- Najhladnija zona je između posude za povrće i staklenog pretinca koji se nalazi iznad.

#### Uputstvo:

U najhladnijoj zoni iznad posude za povrće uskladištite osetljive namirnice (npr. riba, kobasice, meso).

- Najtoplija zona je na vratima sasvim gore.

#### Uputstvo:

U najtoplijoj zoni skladištite npr. tvrdi sir i puter. Na taj način sir može i dalje da razvija svoju aromu, puter ostaje mek za mazanje.

## Posuda za voće i povrće

Posuda je montirana na šinama za izvlačenje i služi čuvanju voća i povrća.

Za izvlačenje posude, iste povucite unapred i podignite sa delova za izvlačenje. Pre toga izvadite sve namirnice.

Nakon vađenja posude, delove za izvlačenje ponovo gurnite u potpunosti nazad.

#### Uputstva

- Voće koje je osetljivo na hladnoću (npr. ananas, banana, papaja i citrusi) i povrće (npr. plavi patlidžan, krastavci, tikvice, paprika, paradajz i krompir) trebalo bi da skladištite izvan frižidera kako biste sačuvali kvalitet i aromu na temperaturama od otprilike +8 °C do +12 °C.
- U zavisnosti od količine za skladištenje i robe za skladištenje, u posudi za povrće se može stvoriti kondenzovana voda. Uklonite kondenzovanu vodu sa suvom krpom.

## Super hlađenje

Kod super hlađenja, frižider se hladi na najnižu moguću temperaturu.

Super hlađenje uključite npr.

- pre ubacivanja velikih količina namirnica.
- za brzo hlađenje pića.

### Uključivanje super hlađenja

Pritisnite taster „Fridge / super 3s“ na 3 sekunde, kako biste uključili funkciju „super hlađenje“.

Prikaz ✱ (super hlađenje) svetli i kao temperatura frižidera se prikazuje „2 °C“.

### Isključivanje super hlađenja

Pritisnite taster „Fridge / super 3s“, kako biste isključili funkciju „super hlađenje“.

Kada se isključi super hlađenje, gasi se prikaz ✱ (super hlađenje). Uređaj se automatski prebacuje nazad na temperaturu podešenu pre super hlađenja.




#### Uputstva

- Nakon 3 časa, super hlađenje se automatski isključuje.
- Aktivacija režima za odmor ili uštedu energije isključuje funkciju „super hlađenje“.

## Dispenser za led i vodu

U zavisnosti od potrebe možete da uzmete:

- rashlađenu vodu
- kockice leda
- usitnjen led (mrvljeni led)

Vrstu leda ili vodu možete birati pritiskom na taster  (kockice leda),  (mrvljeni led) ili  (voda).

### Upozorenje

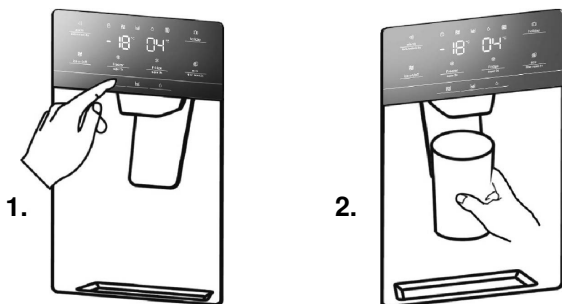
- Ne koristite lomljive posude za vodu ili led – opasnost od povreda u slučaju lomljenja stakla!
- Ne zahvatajte u otvor za izbacivanje – opasnost od povreda zbog noža za mrvljenje!



### Uputstvo:

Dispenser za led i vodu ne funkcioniše sve dok su otvorena vrata zamrzivača ili je aktivan osigurač za decu.

## Uzimanje vode

Voda se u dispenseru za vodu hladi toliko da može da se pije. Ako želite hladniju vodu, pre točenja u čašu dodajte kockicu leda.



1. Pritisnite taster , kako biste dispenser za led/vodu podesili na režim rada za vodu. Prikaz  svetli, kada je režim rada Voda aktivan.
2. Čašu pritisnite prema ručici dispensera. Voda će prestati da teče, čim sklonite čašu sa ručice. Čašu nemojte u potpunosti da uklonite, već je zadržite još 2 do 3 sekunde ispod dispensera, kako biste izbegli prskanje.

### Uputstvo:


Ukoliko nema vode ili ukoliko samo polako izlazi, proverite da li je zapušten filter za vodu i da li mora da se zameni (→ Poglavlje „Zamena filtera za vodu“).

## Ledomat

Kada je zamrzivač dostigao svoju temperaturu zamrzavanja, voda teče u ledomat i zamrzava se u kockice leda. Čim su gotove kockice leda, automatski se odlažu u posudu za kockice leda.

### Isključivanje ledomata

Da biste uštedeli vodu i energiju, ledomat može da se isključi, ukoliko nije potreban led.

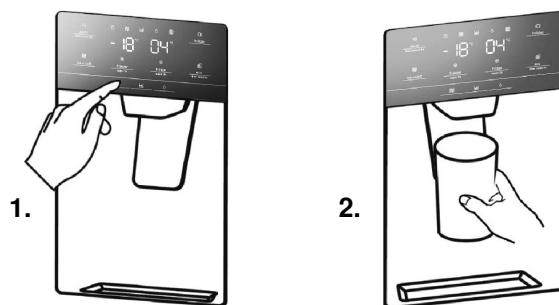
Da biste uključili ili isključili ledomat, pritisnite taster „ice on/off“. Prikaz  (ice off) svetli, kada je ledomat isključen.

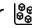



**Uputstvo:** „ice on/off“ se odnosi samo na ledomat, ne i na dispenser za led/vodu.

### Pražnjenje posude za kockice leda

Kada se duže vreme ne uzima led, kockice leda u posudi za kockice leda se mogu međusobno zalediti. U tom slučaju izvadite posudu i ispraznite je (→ Poglavlje „Čišćenje uređaja“).

## Uzimanje leda



1. Pritisnite taster  ili , kako biste dispenser za led/vodu podesili na režim rada za kockice leda ili mrvljeni led. Odgovarajući prikaz  ili  svetli, kada je izabrani režim rada aktivan.
2. Odgovarajuću posudu za sipanje pritisnite prema ručici dispensera. Sklonite posudu za sipanje, kada se otprilike do polovine napuni. Led koji se nalazi u delu za izbacivanje može da dovede do prelivanja posude za sipanje ili da blokira deo za izbacivanje. Posudu za sipanje nemojte u potpunosti da uklonite, već je zadržite još 2 do 3 sekunde ispod dispensera, kako biste izbegli prskanje.

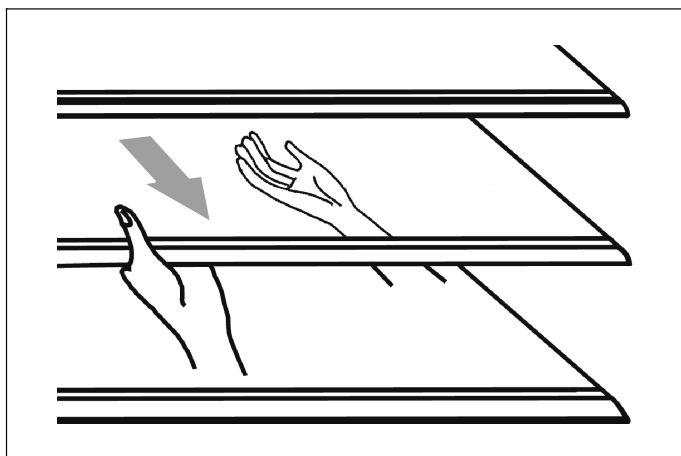
### Uputstva

- Nakon prebacivanja sa kockica leda na mrvljeni led, celokupne kockice leda ili delovi se još uvek mogu nalaziti u dispenseru. Iste će biti izbačene kroz prve porcije mrvljenog leda.
- Nakon prebacivanja sa mrvljenog leda na kockice leda, mala količina mrvljenog leda se još uvek može nalaziti u dispenseru. Ista će biti izbačena kroz prve kockice leda.
- Led u normalnom režimu rada ne vadite bez prestanka duže od 1 minuta, kako biste izbegli pregrevanje motora za mrvljenje.

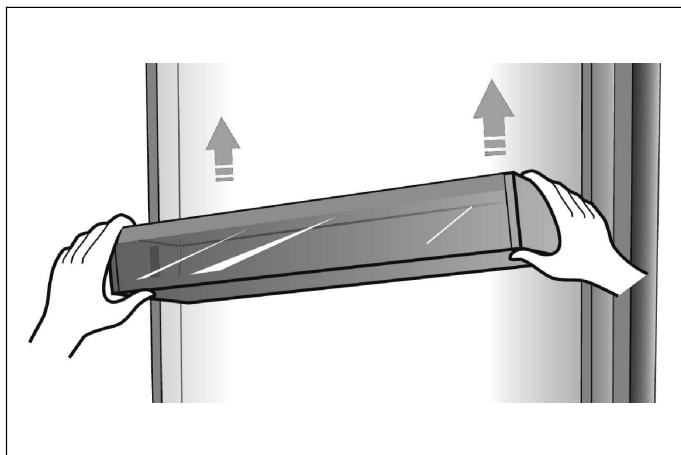


## Varijabilno opremanje unutrašnjosti

Frižider je opremljen sa 5 staklenih pretinaca i više različitih pregrada za vrata, koji su pogodni za skladištenje jaja, limenki, flaše za piće i zapakovanih namirnica. U zavisnosti od potrebe mogu da se upotrebe na različitim visinama. Pre vađenja pregrade za vrata, izvadite sve namirnice, kako biste izbegli prosipanje.



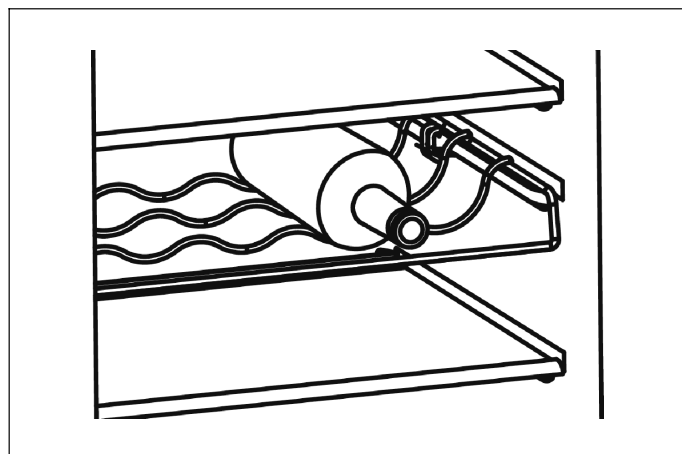
- Za uklanjanje pretinca, isti pažljivo povucite unapred, sve dok se pretinac ne otpusti iz vođica.
- Prilikom ponovnog postavljanja pretinca, obezbedite da se iza ne nalazi nikakva prepreka i pretinac pažljivo gurnite nazad u svoj položaj.



- Podignite i zatim uklonite pregradu za vrata.

Pregrada za flaše (opciono) služi skladištenju vina i drugih napitaka u flašama.

**Uputstvo:** Pažljivo postupajte prilikom vađenja flaša.



- Pletinac može da se izvadi radi čišćenja ili da biste uštedeli prostor.

## Funkcija alarma

Kod alarma svetli prikaz  i ogласiće se ton zujanja.

**Uputstvo:** Trostruki ton zujanja kod prikaza filtera za vodu koji treperi pokazuje neophodnu zamenu filtera za vodu (→ Poglavlje „Zamena filtera za vodu“).

### Alarm za vrata

Kada su vrata zamrzivača ili frižidera otvorena duže od dva minuta, uključuje se alarm za vrata.

Kod alarma za vrata ogласiće se zujalica 3x u minuti i automatski će da prestane nakon 10 minuta.

Da biste uštedeli energiju, trebalo bi da izbegavate da uređaj držite duže vreme otvorenim tokom korišćenja.

Zatvaranjem vrata se isključuje alarm.

Kod otvorenih vrata, alarm se može ugасiti pritiskanjem tastera „alarm / lock/unlock 3s“, kada nije aktivan osigurač za decu.

## Režim za odmor


Kod dužeg odsustvovanja, režim za odmor je najbolji izbor. U ovom režimu rada, temperaturu frižidera se podešava na 15 °C i temperaturu zamrzivača na -18 °C, kako bi se minimizovala potrošnja energije.

**Važno:** Za to vreme ne čuvajte nikakve namirnice u frižideru.

**Uputstvo:** Tokom odsustva bi trebalo isključiti i dovod vode.

### Uključivanje režima za odmor


Pritisnite taster „holiday“, kako biste uključili režim za odmor.

Prikaz  (holiday) svetli i kao temperatura frižidera se prikazuje „15 °C“.

**Uputstvo:** U režimu za odmor se automatski isključuje ledomat.

### Isključivanje režima za odmor

Pritisnite taster „holiday“, kako biste deaktivirali režim za odmor.


Kada se isključi režim za odmor, gasi se prikaz  (holiday) u polju za prikaz. Uređaj se automatski prebacuje nazad na prethodno podešenu temperaturu.

## Režim uštede energije

Režim uštede energije može vam pomoći da smanjite potrošnju energije. On podešava temperaturu frižidera na 6 °C i temperaturu zamrzivača na -17 °C.


### Uključivanje režima uštede energije

Pritisnite taster „eco / filter reset 3s“, kako biste uključili režim uštede energije.

Prikaz  (eco) svetli kada je aktivan režim uštede energije.

### Isključivanje režima uštede energije

Pritisnite taster „eco / filter reset 3s“, kako biste deaktivirali režim uštede energije.

Kada se isključi režim uštede energije, gasi se prikaz  (eco) u polju za prikaz. Uređaj se prebacuje nazad na prethodno podešenu temperaturu.

## Isključivanje i obustava rada uređaja

### Isključivanje uređaja

Izvucite mrežni utikač ili isključite osigurač.

Rashladna mašina se isključuje.

#### Pažnja!

Kada je uređaj predugo isključen, led se topi u posudi za kockice leda i iz uređaja će isteći voda na pod.

Da biste to izbegli, trebalo bi da ispraznite posudu za kockice leda

(→ Poglavlje „Čišćenje uređaja“).

**Uputstvo:** Osigurač za decu i funkcije Super zamrzavanje i Super hlađenje neće ostati sačuvane, kada se uređaj isključi.

### Obustava rada uređaja

Ako uređaj ne koristite duže vreme:

1. Izvadite sve namirnice iz uređaja.
2. Isključite dovod vode.
3. Izvadite preostalu vodu za piće.
4. Izvucite mrežni utikač.
5. Uklonite filter za vodu.

#### Uputstvo:

Pre ponovne upotrebe uređaja instalirajte novi filter za vodu.

6. Uređaj očistite iznutra i ispraznite posudu za kockice leda  
(→ Poglavlje „Čišćenje uređaja“).
7. Vrata uređaja ostavite otvorena, kako biste sprečili stvaranje neugodnih mirisa.

## Otapanje

### Zamrzivač

Zahvaljujući potpuno automatskom sistemu NoFrost u zamrzivaču nema naslaga leda. Otapanje nije više neophodno.

### Frižider

Otapanje se automatski izvršava.

Otopljena voda teče preko otvora za odvod u posudu za otapanje na zadnjoj strani uređaja.

## Čišćenje uređaja

### ⚠ Upozorenje

Uređaj nemojte nikada da čistite pomoću paročistača!

### Pažnja!

- Nemojte da upotrebljavate sredstva za ribanje i rastvore koji sadrže pesak, hloride ili kiseline.
- Nemojte da upotrebljavate abrazivne ili sundere koji grebu. Na metalnim površinama bi mogla da nastane korozija.
- Ne koristite oštre predmete, kako biste uklonili mraz iz frižidera.
- Pretince i posude nemojte nikada da perete u mašini za pranje posuđa. Delovi mogu da se deformišu!

### Način postupanja

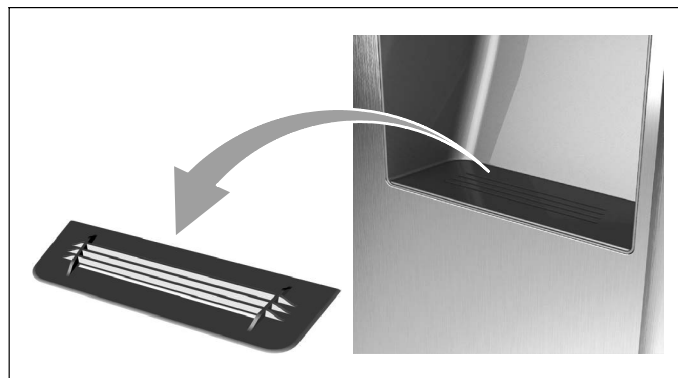
1. Izvucite mrežni utikač ili isključite osigurač.
2. Izvadite zamrznute proizvode i uskladištite ih na neko hladno mesto.
3. Sačekajte dok se ne otopi slojinja.
4. Uređaj očistite mekom krpom, mlakom vodom uz malo pH neutralnog sredstva za pranje posuđa. Voda za pranje ne sme da dospe u osvetljenje.
5. Zaptivku na vratima obrišite samo čistom vodom i posle toga temeljno istrljajte dok se ne osuši.
6. Posle čišćenja, uređaj ponovo priključite. Unutrašnjost bi trebalo da bude potpuno suva, pre nego što utaknete utikač i uključite uređaj.
7. Ponovo vratite zamrznute proizvode.

### Dispenser za led i vodu

- Ne povlačite ručicu dispENZERA. Opruga ručice se tako može oštetiti ili polomiti.

### Čišćenje posude za prihvatanje vode i rešetke

Prosuta voda se sakuplja u posudi za prihvatanje vode.



- Da bi se očistili posuda za prihvatanje vode i sito, sito se može izvaditi.

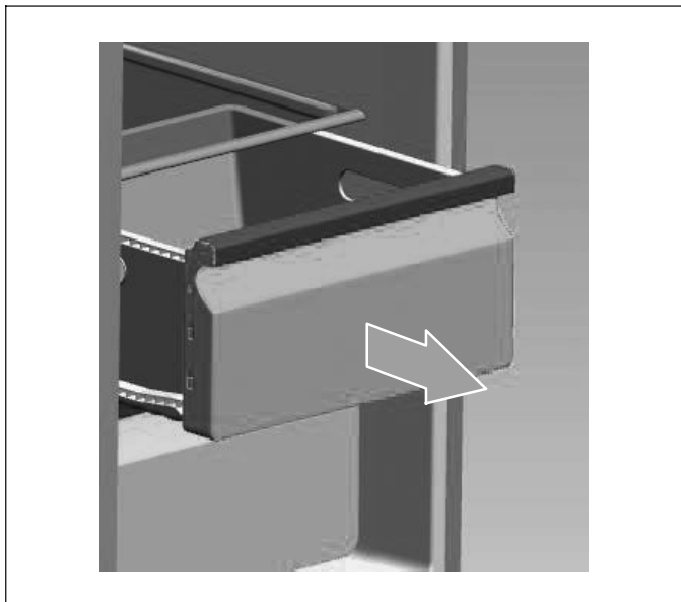
## Oprema

Radi čišćenja možete da skinete sve varijabilne delove sa uređaja (→ Poglavlje „Varijabilno opremanje unutrašnjosti“).

### Uputstvo:

Za vađenje i čišćenje posuda, vrata u potpunosti otvorite iznad 90°.

### Vađenje posude



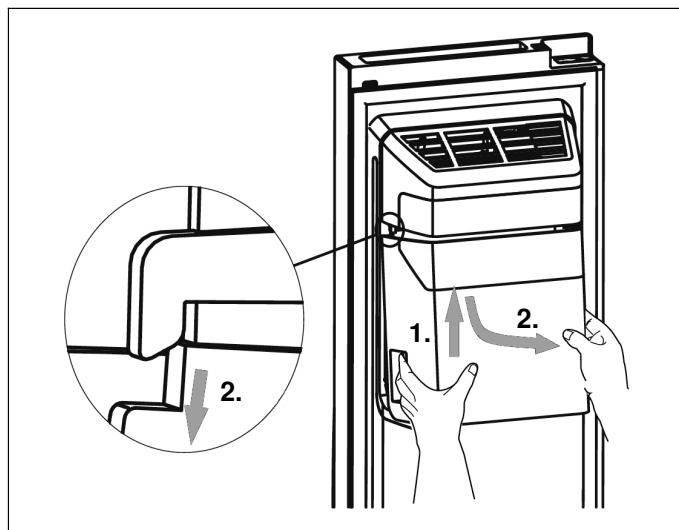
- Posudu u potpunosti izvucite, podizanjem je otpustite i izvadite iz držača.

Pri ubacivanju posude, položite je na šine za izvlačenje i gurnite u unutrašnjost. Posuda će se uklopiti pritiskom nadole.

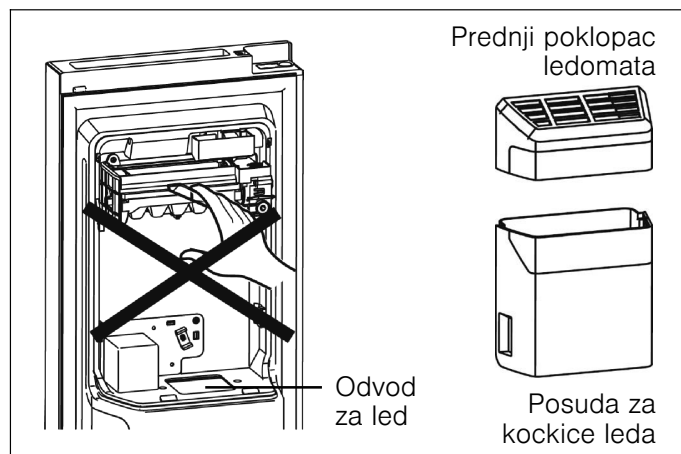
## Rukovanje posudom za kockice leda

### Vađenje posude za kockice leda

Radi čišćenja ili u slučaju da nije potreban led, može se izvaditi posuda za kockice leda.



1. Posudu za kockice leda čvrsto držite za dršku i gurnite nagore.
2. Polako je izvucite da biste izbegli oštećenja.



### ⚠ Upozorenje

Nemojte stavljati prste, ruke ili neodgovarajuće predmete u odvod za led ili ledomata. To može dovesti do povreda ili oštećenja.

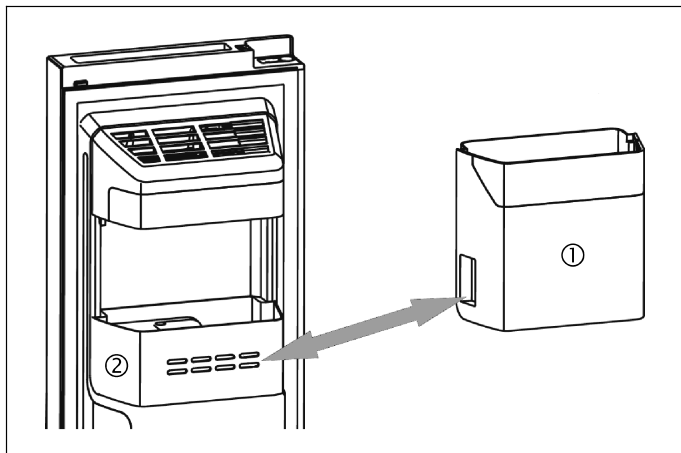
**Uputstvo:** Crevo za vodu postoji do ledomata. Nemojte sami da rastavljate celokupan sistem snabdevanja vodom. To bi trebalo da rade samo kvalifikovane osobe.

### Pražnjenje i čišćenje kockica leda

Posuda za kockice leda se mora isprazniti kada se kockice leda međusobno zalede ili kada se duže vreme ne uzima led ili kada je uređaj isključen.

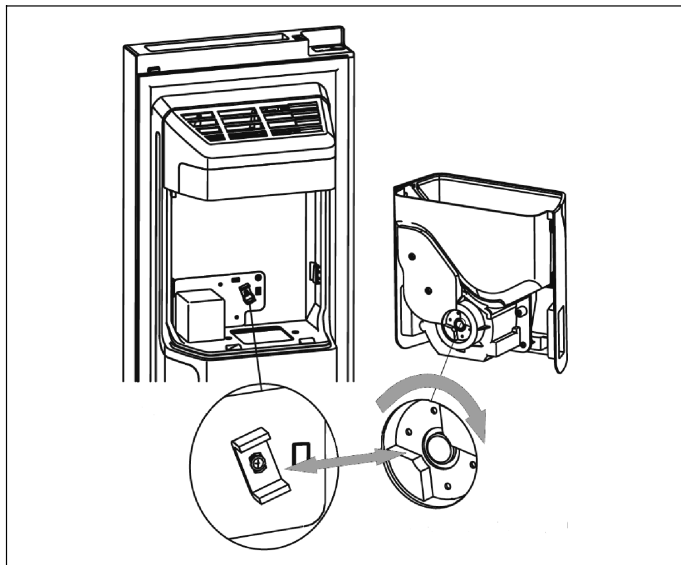
Za čišćenje je operite blagim sredstvom za čišćenje, temeljno isperite i dobro osušite. Ne koristite jaka ili agresivna sredstva za čišćenje ili rastvarače.

### Zamena posude za kockice leda

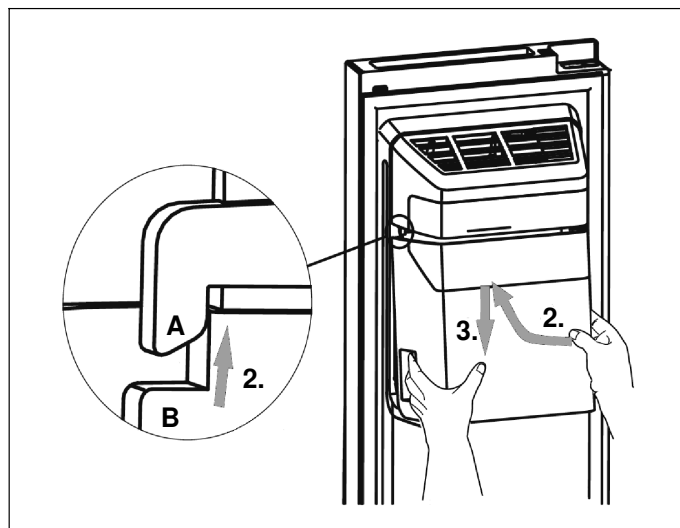


Ukoliko led nije potreban, isključite ledomat i umesto posude za kockice leda (1) ubacite pregradu za vrata (2), kako biste u zamrzivaču imali više prostora.

### Montaža posude za kockice leda



1. Uverite se da se obe zakačke međusobno nalaze pod odgovarajućim uglom, kako bi se zakačile jedna za drugu. Po potrebi, okrenite zakačku na posudi za kockice leda kako bi se uklopila na zakačku motora.



2. Posudu za kockice leda čvrsto držite za dršku i gurnite nagore. Pritom se uverite da se posuda za kockice leda (B) sa obe strane uklapa u spojnice (A) ledomata.
3. Posudu za kockice leda povucite nadole i proverite čvrsto naleganje.

### Otapanje


Iako se uređaj automatski otapa, na unutrašnjim zidovima zamrzivača se može stvoriti sloj mraza, kada se vrata često otvaraju ili su predugo otvorena.

Kada je sloj mraza predebeo, sačekajte da vam se smanje zalihe hrane i postupite kao što sledi:

1. Uklonite postojeće namirnice i pretince, izvucite mrežni utikač i ostavite otvorena vrata. Da biste ubrzali postupak otapanja, dobro provetrite prostor.
2. Kada je postupak otapanja završen, uređaj očistite kao što je gore opisano.

## Zamena filtera za vodu

Filter za vodu bi trebalo menjati na svakih 6 meseci, kako bi se obezbedio najveći mogući kvalitet vode.

Nakon što je potrošeno otprilike 4000 l vode (uobičajena potrošnja na 6 meseci), prikaz filtera za vodu  će zatreperti i zujalica će se oglasiti tri puta, kako bi se prikazala neophodna zamena filtera.

### Uputstvo:

Ukoliko nema vode ili ukoliko samo polako izlazi, proverite da li je zapušten filter za vodu i da li mora da se zameni. Neka područja imaju visok nivo kamenca u vodi, zbog čega se filter brže zapuši.

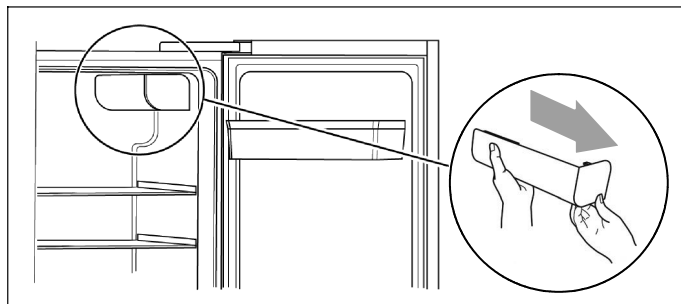
### Kupovina novog filtera za vodu

Najpre morate kupiti nov filter. Nov filter možete poručiti kod distributera, kod kog ste kupili i vaš uređaj ili kod servisne službe. Vodite računa da se radi o istom tipu filtera, kako bi filter mogao pravilno da se koristi u vašem uređaju.

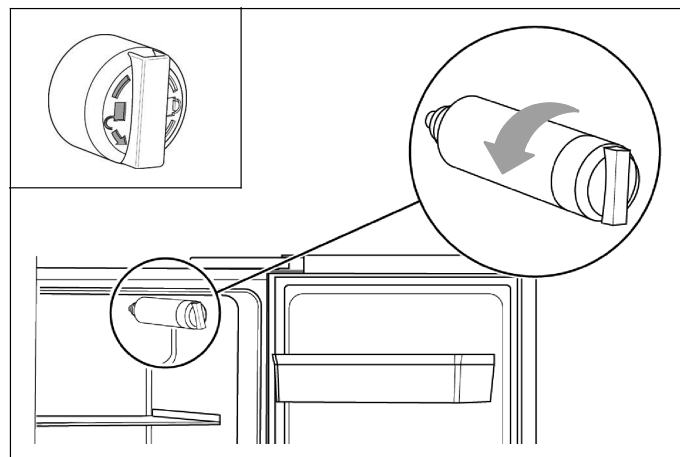
### Uklanjanje starog filtera za vodu

#### Uputstva

- Isključite dovod vode, pre nego što uklonite filter.
- Prilikom zamene filtera može da iscuri malo vode iz filtera i iz cevi. Prihvatite vodu u posudu i eventualno obrišite isurelu vodu.



1. Otvorite vrata frižidera što je više moguće i uklonite poklopac filtera, tako što ćete isti polako izvlačiti.

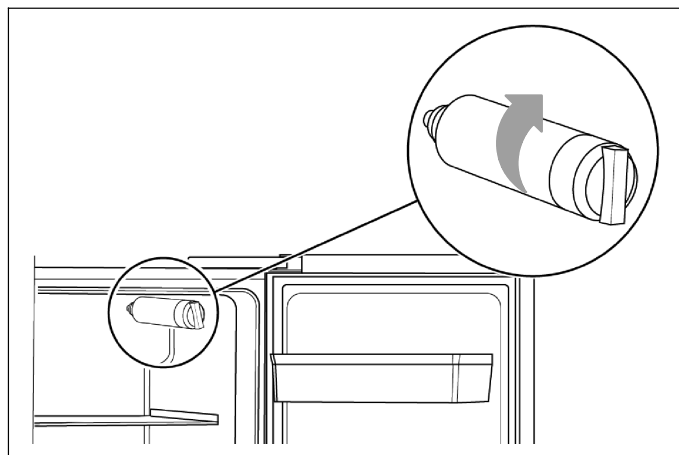


2. Odvrnite stari filter za vodu suprotno od smera kretanja kazaljke na satu (videti oznaku na filteru) i izvadite ga.

### **Upozorenje – Opasnost od materijalne štete**

Filter za vodu ne izvlačite nasilno.

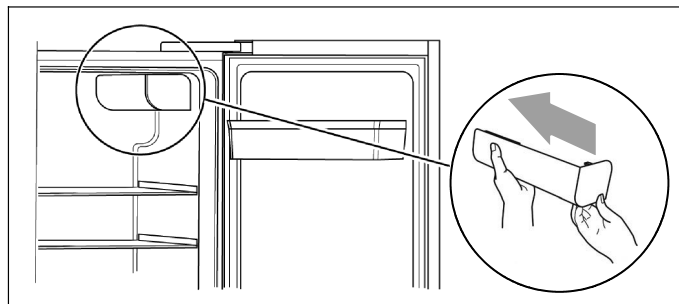
### Ugradnja novog filtera za vodu



1. Zavrnite novi filter za vodu u smeru kazaljke na satu i uverite se da čvrsto naleže u postolju.

### **Upozorenje**

Ukoliko isti nije pravilno instaliran, to može dovesti do toga da uređaj ne funkcioniše pravilno ili da dolazi do curenja vode.



2. Ponovo postavite poklopac filtera, tako što ćete isti pažljivo da navučete.
3. Nakon uspešne zamene filtera resetujte prikaz filtera za vodu, tako što ćete taster „eco / filter reset 3s“ pritisnuti na tri sekunde.

## Osvetljenje (LED)

Vaš uređaj je opremljen LED-osvetljenjem kojem nije potrebno održavanje.

Popravke na ovom osvetljenju smeju da vrše samo servisna služba ili ovlašćeni stručnjaci.

## Štednja energije

- Uređaj postavite u suhu prostoriju koja ima dobru ventilaciju. Uređaj ne bi trebalo da stoji direktno na suncu ili u blizini izvora toplote (npr. grejna tela, šporet).
- Ne prekrivajte otvore za provetravanje i odzračivanje uređaja.
- Tople namirnice i pića prvo ostavite da se ohlade, onda ih stavite u uređaj.
- Zamrznutu namirnicu koja treba da se odmrzne stavite u frižider i hladnoću smrznute namirnice koristite za hlađenje namirnica.
- Uređaj otvarajte na što je moguće kraće vreme.
- Pazite na to da vrata zamrzivača budu uvek pravilno zatvorena.
- Redosled delova opreme nema uticaj na prijem energije uređaja.
- Da biste uštedeli vodu i energiju, ledomat može da se isključi, ukoliko nije potreban led.

## Šumovi tokom režima rada

### Sasvim normalni šumovi

- Šumovi pokretanja kompresora.
- Šumovi kretanja vazduha od malog motora ventilatora u frižideru ili u drugim područjima.
- Šumovi žuborenja, slični vodi koja se kuva.
- Šumovi pucketanja tokom automatskog otapanja.
- Kliktanje pre pokretanja kompresora.
- Šumovi, kada ledomat ispusti kockice leda u posudu za kockice leda.
- Ukoliko je pritisnut taster  $\diamond$ , pumpa za vodu se pokreće i dok pumpa radi čuje se slab šum.

### Izbegavanje šumova

#### Uređaj ne stoji ravno

Uređaj ispravite pomoću libele. Za to upotrebite navrtne stopice ili položite nešto ispod njih.

#### Uređaj zastaje

Pomerite uređaj od susednog nameštaja ili uređaja.

#### Posude ili površine za odlaganje se klimaju ili zaglavljaju

Proverite delove koji mogu da se vade i eventualno umetnite nove.

#### Flaše i sudovi se dodiruju

Polako odvojite flaše i sudove jedan od drugog.

## Samostalno otklanjanje malih smetnji

Pre nego što pozovete servisnu službu:

Proverite, da li smetnju samostalno možete da otklonite na osnovu sledećih napomena.

Troškove za konsultaciju sa servisnom službom morate sami da preuzmete – čak i tokom garantnog roka!

Smetnja	Mogući uzrok	Pomoć
Uređaj ne funkcioniše	Mrežni utikač nije pravilno utaknut.	Proverite da li je mrežni utikač pravilno utaknut.
	Osigurač je isključen ili neispravan.	Proverite osigurač, po potrebi ga zamenite.
	Nestanak električne struje.	Proverite napajanje strujom.
	Previsoka temperatura okoline.	Pokušajte da rešite problem spuštanjem podešene temperature.
	Normalno je da uređaj tokom automatskog postupka otapanja ne radi ili kratkotrajno nakon uključivanja uređaja, kako bi se zaštitio kompresor.	
Neprijatni mirisi iz unutrašnjosti	Unutrašnjost je zaprljana.	Očistite unutrašnjost.
	Neke namirnice, posude ili ambalaža prouzrokuju neprijatne mirise.	
Motor konstantno radi	Normalno je da često čuje šum motora. Pod određenim okolnostima, motor mora češće da radi: <ul style="list-style-type: none"> <li>■ Temperatura je hladnije podešena nego što je potrebno.</li> <li>■ Od skoro je velika količina toplih namirnica uskladištena u uređaju.</li> <li>■ Temperatura okoline je previsoka.</li> <li>■ Vrata su bila predugo otvorena ili su se previše često otvarala.</li> <li>■ Nakon puštanja u rad ili kada je uređaj duže vreme bio isključen.</li> </ul>	
U unutrašnjosti se stvara sloj mraza	Ispusti za vazduh su prekriveni; nedovoljno provetravanje. Vrata nisu pravilno zatvorena.	Uverite se da ispusti za vazduh nisu prekriveni sa namirnicama i da su namirnice tako postavljene u uređaju da je obezbeđeno dovoljno provetravanje. Proverite da li su vrata pravilno zatvorena. Da biste uklonili mraz: → <i>Poglavlje „Čišćenje uređaja“.</i>
Temperatura u uređaju je pretopla	Moguće da su vrata bila predugo otvorena ili su se previše često otvarala; ili su vrata ostala otvorena zbog neke prepreke; ili kod uređaja nije ostavljeno dovoljno prostora sa strana, dole ili gore.	Ne otvarajte vrata nepotrebno ili duže nego što je potrebno. Proverite slobodan prostor oko uređaja.
Vrata se teško zatvaraju	Uređaj nije nagnut za oko 15 mm ka pozadi. Nešto u unutrašnjosti sprečava zatvaranje vrata.	Proverite nagib i po potrebi korigujte okretanjem navrtnih stopica. Proverite unutrašnjost i uklonite prepreku.
Osvetljenje ne funkcioniše	LED osvetljenje je automatski isključeno, jer su vrata predugo bila otvorena. LED-osvetljenje je u kvaru.	Zatvorite i ponovo otvorite vrata, kako biste ponovo uključili osvetljenje. Izvršite zamenu LED osvetljenja → <i>Poglavlje „Osvetljenje (LED)“.</i>

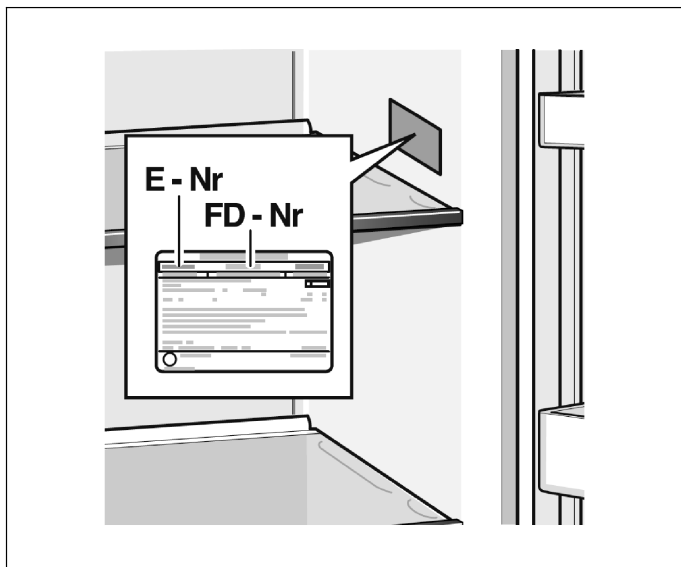


Smetnja	Mogući uzrok	Pomoć
Voda kaplje na pod	Posuda za kondenzaciju, dole na zadnjoj strani uređaja, nije ravno postavljena ili odvodna cev nije pravilno pozicionirana iznad posude ili je zapušena. Priključak za vodu nije hermetički zatvoren. Led u posudi za kockice leda se otopio, jer je uređaj bio bez napona.	Proverite posudu za otapanje i odvodnu cev na zadnjoj strani uređaja. Proverite spoj za vodu i zategnite priključke. Proverite posudu za kockice leda i po potrebi ih ispraznite.
Dispanzer za vodu ne funkcioniše	Nema priključka za vodu ili dovod vode je isključen. Priključno crevo prignječeno ili presavijeno. Filter za vodu nije pravilno instaliran ili je zapušen. Rezervoar za vodu je zbog preniske temperature zamrznut u frižideru. Osigurač za decu je aktivan ili vrata zamrzivača nisu zatvorena.	Proverite crevo za vodu ili slavinu za vodu. Proverite filter za vodu. Malo povećajte temperaturu u frižideru. Deaktivirajte osigurač za decu. Zatvorite vrata zamrzivača.
Ne može se izvaditi led	Nakon instalacije, potrebno je nekoliko sati dok zamrzivač dostigne svoju temperaturu i dok se ne budu mogle proizvoditi kockice leda. Nema priključka za vodu ili dovod vode je isključen. Filter za vodu nije pravilno instaliran ili je zapušen. Kockice leda su međusobno zaleđene u posudi za kockice leda ili su zaglavljene u delu za izbacivanje. Ledomat je isključen.	Proverite crevo za vodu ili slavinu za vodu. Proverite filter za vodu. Proverite deo za izbacivanje. Proverite posudu za kockice leda i po potrebi ih ispraznite. Uključite ledomat.

## Servisna služba

Servisnu službu u Vašoj blizini ćete naći u telefonskom imeniku ili u direktorijumu servisne službe. Molimo da servisnoj službi navedete broj proizvoda (E-br.) i fabrički broj (FD-br.) uređaja.

Ove podatke ćete naći na pločici sa tipom.



Molimo da navođenjem broja proizvoda i fabričkog broja pomognete da izbegnemo nepotrebne dolaske. Na taj način štedite dodatne troškove koji sa time povezani.

## Nalog za popravku i konsultacija u slučaju smetnji

Podatke za kontakt u svim zemljama ćete naći u priloženom direktorijumu servisne službe.



## Thank you for buying a Bosch Home Appliance!

Register your new device on MyBosch now and profit directly from:

- **Expert tips & tricks for your appliance**
- **Warranty extension options**
- **Discounts for accessories & spare-parts**
- **Digital manual and all appliance data at hand**
- **Easy access to Bosch Home Appliances Service**

Free and easy registration – also on mobile phones:

**[www.bosch-home.com/welcome](http://www.bosch-home.com/welcome)**



## Looking for help? You'll find it here.

Expert advice for your Bosch home appliances, need help with problems or a repair from Bosch experts.

Find out everything about the many ways Bosch can support you:

**[www.bosch-home.com/service](http://www.bosch-home.com/service)**

**Contact data of all countries are listed in the attached service directory.**

### **Bosch Home Appliance Group**

P.O. Box 83 01 01

D-81701 Munich

Germany

**[www.bosch-home.com](http://www.bosch-home.com)**



8001171560 (9911)

bg, hr, ro, sl, sr